

| | | |
|--|---|-----------------------------------|
| RECEBEMOS DE Rivera Moveis Industria e Comercio Ltda OS PRODUTOS / SERVIÇOS CONSTANTES DA NOTA FISCAL INDICADO AO LADO | | NF-e Nº 000036719 SÉRIE 001 |
| DATA DE RECEBIMENTO | IDENTIFICAÇÃO E ASSINATURA DO RECEBEDOR | |

| | | | |
|--|-----------------------------------|---|--|
| IDENTIFICAÇÃO DO EMITENTE | | DANFE DOCUMENTO AUXILIAR DA NOTA FISCAL ELETRÔNICA 0 - ENTRADA 1 - SAÍDA 1 Nº 000036719 fl. 1 / 1 SÉRIE 001 |  CHAVE DE ACESSO 3523 0944 2167 7800 0108 5500 1000 0367 1913 8147 9265 Consulta de autenticidade no portal nacional da NF-e www.nfe.fazenda.gov.br/portal ou no site da Sefaz Autorizadora |
| RIVERA Rivera Moveis Industria e Comercio Ltda Rod. SP 191 km 51,5 - Jardim Sobradinho - CEP:13600-970 - Araras - SP TEL: (19)3543-2300 | | | |
| NATUREZA DE OPERAÇÃO | | PROTOCOLO DE AUTORIZAÇÃO DE USO | |
| Remessa p/ Amostras/Prototipo | | 135231527372378 13/09/2023 13:57:40 | |
| INSCRIÇÃO ESTADUAL | INSCRIÇÃO ESTADUAL DO SUBST. TRIB | CNPJ / CPF | |
| 182063401119 | | 44.216.778/0001-08 | |

| | | | |
|---|-------------------|--------------------|----------------------|
| DESTINATÁRIO / REMETENTE | | CNPJ / CPF | DATA DA EMISSÃO |
| NOME / RAZÃO SOCIAL | | 62.823.257/0001-09 | 13/09/2023 |
| Centro Estadual de Educacao Tecnologica Paula Souza | | | |
| ENDEREÇO | BAIRRO / DISTRITO | CEP | DATA SAÍDA / ENTRADA |
| Rua dos Andradas, 140 | Santa Efigenia | 01208-000 | 14/09/2023 |
| MUNICÍPIO | FONE / FAX | UF | INSCRIÇÃO ESTADUAL |
| Sao Paulo | (11)3324-3300 | SP | |

| | | | | | |
|-------------------------|-----------------|------------------------|----------------------|--------------------------|---------------------|
| CÁLCULO DO IMPOSTO | | | | | |
| BASE DE CÁLCULO DO ICMS | VALOR DO ICMS | BASE CÁLC. ICMS SUBST. | VALOR DO ICMS SUBST. | VALOR TOTAL DOS PRODUTOS | |
| 3.701,26 | 444,14 | 0,00 | 0,00 | 3.584,75 | |
| VALOR DO FRETE | VALOR DO SEGURO | DESCONTO | OUTRAS DESP. ACESS. | VALOR DO IPI | VALOR TOTAL DA NOTA |
| 0,00 | 0,00 | 0,00 | 0,00 | 116,51 | 3.701,26 |

| | | | | | | |
|---------------------------------------|---------|-----------------|-------------|------------------|--------------------|------------|
| TRANSPORTADOR / VOLUMES TRANSPORTADOS | | FRETE POR CONTA | CÓDIGO ANTT | PLACA DO VEÍCULO | UF | CNPJ / CPF |
| RAZÃO SOCIAL | | 0 - REMETENTE | | GFJ6B81 | SP | |
| Proprio Remetente | | | | | | |
| ENDEREÇO | | MUNICÍPIO | | UF | INSCRIÇÃO ESTADUAL | |
| Rod. SP 191, S/N | | Araras | | SP | | |
| QUANTIDADE | ESPÉCIE | MARCA | NUMERAÇÃO | PESO BRUTO | PESO LÍQUIDO | |
| 4 | VOLUMES | Rivera | 0 | 201,990 | 201,990 | |

| DADOS DO PRODUTO / SERVIÇOS | | | | | | | | | | | | | | |
|-----------------------------|--|----------|-----|------|-------|--------|----------------|-------------|----------|-----------------|----------------|--------------|----------------|------|
| CÓDIGO DO PROD. / SERV. | DESCRIÇÃO DO PRODUTO / SERVIÇO | NCM / SH | CST | CFOP | UNID. | QUANT. | VALOR UNITÁRIO | VALOR TOTAL | DESCONTO | BASE CÁLC. ICMS | VALOR I.C.M.S. | VALOR I.P.I. | ALÍQUOTAS ICMS | IPI |
| CEETPS-02 | Mesa para computador S/Sup. de Teclado | 94033000 | 000 | 5949 | UN | 1,00 | 575,10 | 575,10 | 0,00 | 593,79 | 71,25 | 18,69 | 12,00 | 3,25 |
| CEETPS-03 | Mesa de Reuniao Retangular | 94033000 | 000 | 5949 | UN | 1,00 | 1.250,63 | 1.250,63 | 0,00 | 1.291,28 | 154,95 | 40,65 | 12,00 | 3,25 |
| CEETPS-04 | Mesa de Reuniao Redonda | 94033000 | 000 | 5949 | UN | 1,00 | 897,58 | 897,58 | 0,00 | 926,75 | 111,21 | 29,17 | 12,00 | 3,25 |
| CEETPS-07 | Mesa de Trabalho C/Gaveteiro Fixo 2 Gav. | 94033000 | 000 | 5949 | UN | 1,00 | 861,44 | 861,44 | 0,00 | 889,44 | 106,73 | 28,00 | 12,00 | 3,25 |

| | |
|--|--------------------|
| DADOS ADICIONAIS | RESERVADO AO FISCO |
| INFORMAÇÕES COMPLEMENTARES Seu Pedido:PE 77/2023 IPI COM ALIQUOTA REDUZIDA CONFORME DECRETO N 11.158 DE 29/07/2022. ICMS 12% CONF. LEI N. 10532/2000 - RICMS. | |

ANEXO VII

PROTOCOLO DE ENTREGA DE AMOSTRAS

Centro Estadual de Educação Tecnológica Paula Souza

Licitante: Rivera Móveis Indústria e Comércio Ltda

Pregão Eletrônico nº: 077/2023

Quantidades de amostras exigidas: 04 itens

Servidores responsáveis pelo recebimento das amostras: Jorge Soares Pereira e Silvio Soares da Silva

As amostras/protótipos serão entregues no CENTRO PAULA SOUZA - Rua dos Andradas, 140 • Santa Ifigênia • 01208-000 • São Paulo/SP, de segunda a sexta-feira das 9:00 as 12:00h e 13:00 as 15:00h, devendo as amostras ser identificadas com o nome do licitante e o número desta licitação. A data de entrega deverá ser notificada com 48 horas de antecedência ao Sr.(a) pregoeiro(a) e aos servidores **Silvio Soares da Silva** silvio.soares@cps.sp.gov.br – tel.: **11 3324- 3654** e **Jorge Soares Pereira** jorge.pereira@cps.sp.gov.br – tel.: **11 3324-3555**, informando tipo e placa do veículo.

As amostras deverão estar acompanhadas de ficha técnica do produto/material ofertado, a qual deverá contemplar as características, especificações e matéria prima utilizada na fabricação do item, das normas e certificações descritas na especificação dos itens. De igual modo, amostra(s)/protótipo(s) dever(ão) estar identificados preferencialmente com etiquetas autocolantes, nas quais constará o nome da licitante, o número da licitação, nº do item a que se referem.

Temos conhecimento que amostra/protótipo, passará por testes que poderão danificar os mesmos, desta forma isentamos o CPS por possíveis desmontagem ou avarias ou qualquer outro procedimento julgado necessário à análise.

Araras - SP, 14 de setembro de 2023.



Paulo Fernando Barbosa de Menezes
Montador Externo

Jorge Soares Pereira
Pregoeiro
Silvio Soares da Silva
Equipe de Apoio

Laboratório de Ensaio Acreditado pela Cgcre de acordo com a ABNT NBR ISO/IEC 17025, sob o nº CRL-01307
A Cgcre é signatária do Acordo de Reconhecimento Mútuo da ILAC – International Laboratory Accreditation Cooperation

RELATÓRIO DE ENSAIO
MATERIAL METÁLICO
DETERMINAÇÃO DO EFEITO DE PRODUTOS QUÍMICOS

INTERESSADO: RIVERA MÓVEIS INDÚSTRIA E COMÉRCIO LTDA
Rod SP 191 KM 51,5, S/N – Jardim Sobradinho
13600-900 – Araras - SP
A/C: Tais Ramos
Telefone: (19) 3543-2300
E-mail: tais.ramos@riveramoveis.com.br
Ref.: (PJ100-076271)

LABORATÓRIO: L.A – Falcão Bauer – Centro Tecnológico de Controle de Qualidade Ltda –
Rua Antônio Nagib Ibrahim, Água Branca - 544
05036-060 – São Paulo – SP

1. IDENTIFICAÇÃO DA(S) AMOSTRA(S)

03 (três) amostras identificadas pelo interessado como: Chapa metálica
Materiais recebidos no laboratório em 11/09/2023, liberados para ensaio em 12/09/2023.

AMOSTRAS RECEBIDAS PARA ENSAIO

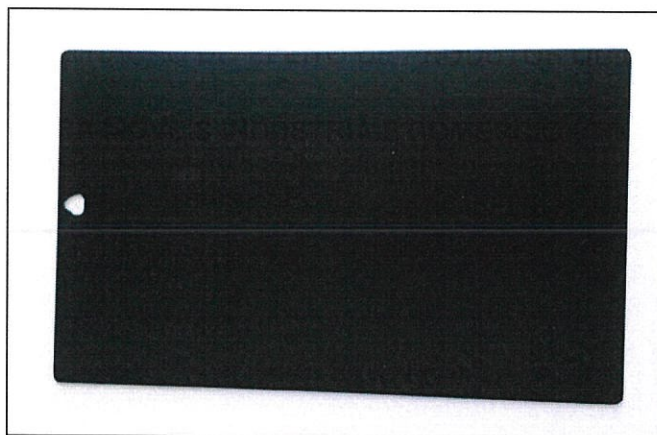


Foto 1

2. MÉTODO / ESPECIFICAÇÕES

ASTM D1308:2020 - Standard Test Method for Effect of Household Chemicals on Clear and Pigmented Coating Systems

Os resultados apresentados no presente documento referem-se exclusivamente a(s) amostra(s) ensaiada(s).
A reprodução deste documento somente poderá ser feita na íntegra e sua utilização para fins promocionais depende de autorização prévia.

Laboratório de Ensaio Acreditado pela Cgcre de acordo com a ABNT NBR ISO/IEC 17025, sob o nº CRL-01307
 A Cgcre é signatária do Acordo de Reconhecimento Mútuo da ILAC – International Laboratory Accreditation Cooperation

3. RESULTADOS OBTIDOS

Ensaio para determinação do efeito de produtos químicos domésticos, conforme a Norma ASTM D1308:2020

| Método utilizado para ensaio |
|------------------------------|
| Teste Spot Coberto |

| Condições ambientais | | | |
|--|---------|--------|----|
| Parâmetro | Unidade | Obtido | U |
| Temperatura do ambiente durante o ensaio | °C | 21,8 | -- |
| Umidade do ambiente durante o ensaio | % | 54,0 | -- |

| Produto químico | Tempo de exposição | Especificado | Obtido |
|-----------------------|--------------------|---|----------|
| Água Destilada fria | 16 Horas | O Reagente não deve deixar marcas ou alterações permanentes visíveis sob luz, após o procedimento de limpeza. | Conforme |
| Água Destilada quente | 16 Horas | O Reagente não deve deixar marcas ou alterações permanentes visíveis sob luz, após o procedimento de limpeza. | Conforme |
| Álcool etílico 50% | 16 Horas | O Reagente não deve deixar marcas ou alterações permanentes visíveis sob luz, após o procedimento de limpeza. | Conforme |
| Vinagre | 16 Horas | O Reagente não deve deixar marcas ou alterações permanentes visíveis sob luz, após o procedimento de limpeza. | Conforme |
| Solução de sabão | 16 Horas | O Reagente não deve deixar marcas ou alterações permanentes visíveis sob luz, após o procedimento de limpeza. | Conforme |
| Solução detergente | 16 Horas | O Reagente não deve deixar marcas ou alterações permanentes visíveis sob luz, após o procedimento de limpeza. | Conforme |
| Óleo vegetal | 16 Horas | O Reagente não deve deixar marcas ou alterações permanentes visíveis sob luz, após o procedimento de limpeza. | Conforme |
| Ketchup | 16 Horas | O Reagente não deve deixar marcas ou alterações permanentes visíveis sob luz, após o procedimento de limpeza. | Conforme |
| Mostarda | 16 Horas | O Reagente não deve deixar marcas ou alterações permanentes visíveis sob luz, após o procedimento de limpeza. | Conforme |
| Café | 16 Horas | O Reagente não deve deixar marcas ou alterações permanentes visíveis sob luz, após o procedimento de limpeza. | Conforme |
| Chá | 16 Horas | O Reagente não deve deixar marcas ou alterações permanentes visíveis sob luz, após o procedimento de limpeza. | Conforme |

Os resultados apresentados no presente documento referem-se exclusivamente a(s) amostra(s) ensaiada(s).
 A reprodução deste documento somente poderá ser feita na íntegra e sua utilização para fins promocionais depende de autorização prévia.

Laboratório de Ensaio Acreditado pela Cgcre de acordo com a ABNT NBR ISO/IEC 17025, sob o nº CRL-01307
A Cgcre é signatária do Acordo de Reconhecimento Mútuo da ILAC – International Laboratory Accreditation Cooperation

4. DATA DO(S) ENSAIO(S)

Ensaio realizado em 12/09/2023 a 13/09/2023.

São Paulo, 13 de setembro de 2023.

L.A. FALCÃO BAUER LTDA
Centro Tecnológico de Controle da Qualidade

ASSINADO DIGITALMENTE
BRUNO GIOVANNELLI
GERENTE DE LABORATÓRIO

LHM

Este documento foi assinado digitalmente por Bruno Giovannelli.
Para verificar as assinaturas vá ao site <https://www.portaldeassinaturas.com.br:443> e utilize o código 5588-F72D-2CF7-B8AA.

Os resultados apresentados no presente documento referem-se exclusivamente a(s) amostra(s) ensaiada(s).
A reprodução deste documento somente poderá ser feita na íntegra e sua utilização para fins promocionais depende de autorização prévia.



PROTOCOLO DE ASSINATURA(S)

O documento acima foi proposto para assinatura digital na plataforma IziSign. Para verificar as assinaturas clique no link: <https://www.portaldeassinaturas.com.br/Verificar/5588-F72D-2CF7-B8AA> ou vá até o site <https://www.portaldeassinaturas.com.br:443> e utilize o código abaixo para verificar se este documento é válido.

Código para verificação: 5588-F72D-2CF7-B8AA



Hash do Documento

29E7A3FC6DCAF159BCA78B0A82903DAC4E0BE730FE307DBA1D4D37DF56F440CB

O(s) nome(s) indicado(s) para assinatura, bem como seu(s) status em 13/09/2023 é(são) :

Bruno Giovannelli (Administrador) - 300.737.008-60 em
13/09/2023 16:17 UTC-03:00

Tipo: Certificado Digital





DECLARAÇÃO

A CERTA QUALIDADE LTDA, ORGANISMO DE CERTIFICAÇÃO DE PRODUTOS - OCP 0033, CNPJ: 05.557.950/0001-35, SITUADA À RUA GAVIÃO PEIXOTO, 124 SALA 611-ICARAÍ, NITERÓI/RIO DE JANEIRO, ACREDITADO PELA COORDENAÇÃO GERAL DE ACREDITAÇÃO – CGCRE DO INMETRO PARA A CERTIFICAÇÃO DE MÓVEIS CORPORATIVOS, DECLARA A QUEM POSSA INTERESSAR, PRINCIPALMENTE AO CENTRO ESTADUAL DE EDUCAÇÃO TECNOLÓGICA PAULA SOUZA QUE OS PRODUTOS DA LINHA L30 CONSTANTES NO CERTIFICADO 2022 – MOV-676/2018-3 DA EMPRESA RIVERA MÓVEIS INDÚSTRIA E COMÉRCIO LTDA., INCRITA NO CNPJ N° 44.216.778/0001-08 CORRESPONDEM AOS MESMOS PRODUTOS CONSTANTES NOS ITENS 2, 3, E 7 DO PREGÃO ELETRÔNICO N° 077/2023 –PROCESSO 136.00000461/2023-60

DECLARAMOS AINDA QUE O CERTIFICADO DE CONFORMIDADE PIN- 2021 – PIN-657/2018 EMITIDO EM 09/12/2021 E VÁLIDO ATÉ 09/12/2024, DA MESMA EMPRESA FOI EMITIDO E SUAS AVALIAÇÕES DE MANUTENÇÃO SÃO REALIZADAS EM CONFORMIDADE COM AS NORMAS ABNT NBR 8094, ABNT NBR 8095, ABNT NBR 8096, ABNT NBR 9209, ABNT NBR 10443, ABNT NBR 11003, ABNT NBR 10545, ASTM D 523, ASTM D 3359, ASTM D 3363, ASTM D 7091, ABNT NBR 5841, ASTM 2794, NBR ISO 4628-3, ABNT NBR 14951, ABNT NBR 14847, ABNT NBR 5770, NBR 15158 e JIS Z 2801.

NITERÓI, 12 DE SETEMBRO DE 2023

ATENCIOSAMENTE

CERTA QUALIDADE
LTDA:05557950000135
PAULO BANDEIRA
DIRETOR

Assinado digitalmente por CERTA QUALIDADE LTDA 05557950000135
DN: CN=CERTA QUALIDADE LTDA, O=CERTIFICADORA, OU=CERTIFICADO DIGITAL, OU=22085332000197, CN=CERTA QUALIDADE LTDA 05557950000135
Criado: Eis aqui o autor deste documento
Localização sua localização de assinatura aqui
Data: 2023-09-12 15:16:14
Font Reader Versão: 10.0.0

CERTIFICADO

CADEIA DE
CUSTÓDIA



A marca do manejo
florestal responsável
FSC® A000541

O presente documento foi por mim **MATERIALIZADO E AUTENTICADO**, nesta data, às 08:07, mediante acesso via provedor desta Serventia ao endereço eletrônico <http://https://app.powerbi.com/view?r=eyJrIjoiN2U3NGMyNWZlZTAxNS00MzVhLWVhNmMtOTlhZjdiYjQ4MWNkIiwidCI6IjE5NGU2OVRiLWVmNjUtNDk2Yi05NmE5LTVkNTZiZWx2ZDl5MSIsImMiOiIj> 9, código de licença FSC-C051169, Código de Identificação: IMA-COC-004881, onde foi confirmada a autenticidade do mesmo, de acordo com o que estabelece o item 207, Subseção III, do Capítulo XVI, das Normas de Serviço da Corregedoria Geral de Justiça do Estado de São Paulo – Extrajudicial.- Não constam elementos de certificado digital para verificação, do que de tudo dou fé.-

Araras, 12 de setembro de 2023.-
VALIDO SOMENTE COM O SELO DE AUTENTICIDADE.
Por ato: RS 4,69

Rivera Móveis Indústria e Comércio Ltda.

Rodovia SP 191, Km 51,5 S/N - Jardim Sobradinho, Caixa Postal 261 - Araras/São Paulo

JEFERSON LIMA DE CARVALHO
ESCREVENTE

Escopo da certificação

Tipo de Certificado: Individual
Padrão: FSC-STD-40-004 FSC-STD-50-001
Grupo de produtos: Produtos madeireiros
Código de Licença FSC®: FSC-C051169



CÓDIGO DE IDENTIFICAÇÃO: IMA-COC-004881

VALIDADE: 13/05/2020 a 12/05/2025

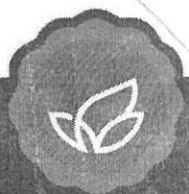
Informações adicionais sobre o escopo incluindo lista de produtos completa e a validade está disponível no info.fsc.org

Este certificado não constitui evidência de que um determinado produto de um empreendimento Certificado é certificado FSC®. Um produto só pode ser considerado certificado se declarado claramente nos documentos de venda e entrega do produto. Este certificado é de propriedade do Imaflora e todas as cópias ou reproduções devem ser devolvidas ou destruídas.

Roberto Palmieri | Executive Director

imaflora®

Estrada Chico Mendes, 185
Piracicaba | SP | Brasil
CEP 13426-420 | Tel.: +55 19 3429.0800
imaflora@imaflora.org | www.imaflora.org



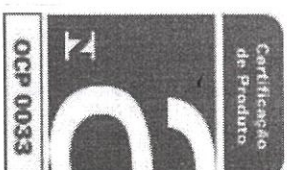
o presente documento foi por mim **MATERIALIZADO E AUTENTICADO**, nesta data, às 08:15, mediante acesso via provedor desta Serventia ao endereço eletrônico <https://certa.org.br/certificacao/> onde foi confirmada a autenticidade do mesmo, de acordo com o que estabelece o item 207, Subseção III, do Capítulo XVI, das Normas de Serviço da Corregedoria Geral de Justiça do Estado de São Paulo – Extrajudicial, do que de tudo dou fé.-

Araras, 12 de setembro de 2023.-
VAIDO SOMENTE COM O SELO DE AUTENTICIDADE.-
Por ato: R\$ 4,69



CERTIFICADO DE CONFORMIDADE

2022 - MOV-676/2018-8



A CERTA QUALIDADE, Organismo de Certificação acreditado pela Coordenação Geral de Acreditação – Immetro para a certificação de Móveis Corporativos, atesta que a empresa abaixo atende ao Esquema Tipo 5 de Certificação e ao prescrito nas Portarias Immetro 200/2021 (RGCP) e às normas ABNT conforme anexos.

Razão Social Solicitante/Fabricante:

RIVERA MÓVEIS INDÚSTRIA E COMÉRCIO LTDA.

Nome Fantasia:

RIVERA

CNPJ: 44.216.778/0001-08

Endereço Solicitante/Fabricante:

RODOVIA SP 191, KM. 51.5, S/Nº - JD SOBRADINHO

CEP: 13600-970 - ARARAS/SP

“A validade deste Certificado está atrelada à realização das avaliações de manutenção e tratamento de possíveis não conformidades de acordo com as orientações e prescrições nos Procedimentos específicos da Certa. Para verificação da condição atualizada de regularidade deste Certificado de Conformidade deve ser consultado o Site da Certa. Certificado válido somente para o endereço acima. “Certificado de Conformidade válido somente acompanhado das páginas de 01 a 03”.

Assinado de forma digital por CERTA
QUALIDADE LTDA:05557950000135
Dados: 2022.11.14 20:21:47 -03'00'

Emitido em: 14/11/2022

Válido até: 14/11/2025

Paulo Bandeira

Diretor



Empresa: RIVERA MÓVEIS INDÚSTRIA E COMÉRCIO LTDA.

ESCOPO DE CERTIFICAÇÃO

ANEXO A LICENÇA 2022 - MOV-676/2018-8

O presente documento foi por mim **MATERIALIZADO E AUTENTICADO**, nesta data, às 08:15, mediante acesso via provedor desta Serventia ao endereço eletrônico <https://certa.org.br/certificado/> onde foi confirmada a autenticidade do mesmo de acordo com o que estabelece o Item 207, Subseção III, do Capítulo XVI, das Normas de Serviço da Corregedoria Geral de Justiça do Estado de São Paulo – Extrajudicial, do que de tudo dou fé.-

Araras, 12 de setembro de 2023.-
VALIDO SOMENTE COM O SELO DE AUTENTICIDADE.-
Por ato: R\$ 4,69

JEFERSON LIMA DE CARVALHO
ESCREVENTE



| MARCA | LINHA | MODELO | CÓD | DESCRIÇÃO | DATA E N° RELATÓRIO DE ENSAIOS | NORMAS/PORTARIAS | DATA DE AUDITORIA/ CERTIFICAÇÃO |
|---------------|------------------|---|--|---|---|------------------|---|
| RIVERA MÓVEIS | MESAS DE REUNIÃO | Mesa de Reunião Circular SLIM L30/B30/VERSATILE | SRC13S | Dimensões externas: Diâmetro: 900 a 1300mm Altura: 720 a 750mm | MOV/L-054.018/21-10/06/2021 MOV/L-412336/7/21 29/09/2021 | NBR 13966/2008 | Auditoria realizada em: 02/03/2022 Certificação emitida em: 14/11/2022 |
| | | MESA DE REUNIÃO RETANGULAR B40 E L30/B30 | B4RR02412/ B4RR02712 B3RR01812/ B3RR02712 | Dimensões externas: 1800 a 2700 mm x 1000 a 1400 mm x 720 a 750 mm (C x L x A) | MOV/L-054.019/21 10/06/2021 MOV/L-412336/3/21 29/09/2021 | | |
| | | MESA DE REUNIÃO OVAL B40 E L30/B30 | B4R002412/ B4R002712 B3R001812/ B3R002712 | Dimensões externas: 1800 a 2700 mm 1000 a 1400 mm 720 a 750 mm (C x L x A) | MOV/L-054.019/21 10/06/2021 MOV/L-412336/3/21 29/09/2021 | | |

A não apresentação de ensaios de manutenção aprovados até 09/10/2023 implicará na suspensão imediata desse certificado

Emitido em: 14/11/2022

Válido até: 14/11/2025



Empresa: RIVERA MÓVEIS INDÚSTRIA E COMÉRCIO LTDA.
ESCOPO DE CERTIFICAÇÃO

O presente documento foi por mim **MATERIALIZADO E AUTENTICADO**, nesta data, às 08:15, mediante acesso via provedor desta Serventia ao endereço eletrônico <https://certa.org.br/certificacao/onde-foi-confirmada-a-autenticidade-do-mesmo>, de acordo com o que estabelece o item 207, Subseção III, do Capítulo XVI, das Normas de Serviço da Corregedoria Geral de Justiça do Estado de São Paulo – Extrajudicial, do que de tudo dou fé.-
Araras, 12 de setembro de 2023.-
VALIDO SOMENTE COM O SELO DE AUTENTICIDADE.-
Por ato: R\$ 4,69

ANEXO A LICENÇA 2022 - MOV-676/2018-8

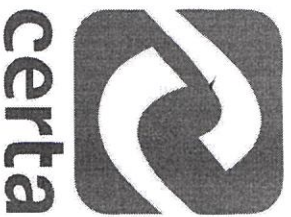
JEFERSON LIMA DE CARVALHO
ESCREVENTE



| MARCA | LINHA | MODELO | CÓD | DESCRIÇÃO | DATA E Nº RELATÓRIO DE ENSAIOS | NORMAS/PORTARIAS | DATA DE AUDITORIA/CERTIFICAÇÃO |
|---------------|------------------|---------------------------------------|--|--|---|-------------------|---|
| RIVERA MÓVEIS | MESAS DE REUNIÃO | Mesa de Reunião Modular B40 E L30/B30 | B4MR3612 B4MR02412 B3RR01812/ B3RR02712 | Dimensões externas do MÓDULO: 1100 a 1800 mm 1000 a 1400 mm 720 a 750 mm (C x L x A) | MOV/L-054.020/21-10/06/2021 MOV/L-412336/4/21-29/09/2021 | NBR 13966/2008 | Auditoria realizada em: 02/03/2022 Certificação emitida em: 14/11/2022 |
| | | Mesa de Reunião Circular B40 | B4RC010 B4RC013 | Dimensões externas: Diâmetro: 900 a 1300mm Altura: 720 a 750mm | MOV/L-054.021/21-10/06/2021 MOV/L-412336/5/21-29/09/2021 | | |

A não apresentação de ensaios de manutenção aprovados até 09/10/2023 implicará na suspensão imediata desse certificado

Emitido em: 14/11/2022
Válido até: 14/11/2025



JEFERSON LIMA DE CARVALHO
ESCRIVÃO

CERTIFICADO DE CONFORMIDADE

2022 - MOV-676/2018-3

O presente documento foi por mim **MATERIALIZADO E AUTENTICADO** nesta data, às 08:15, mediante acesso via provedor desta Serventia ao endereço eletrônico <https://certa.org.br/certificacao/> onde foi confirmada a autenticidade do mesmo, de acordo com o que estabelece o item 207, Subseção III, do Capítulo XVI, das Normas de Serviço da Corregedoria Geral de Justiça do Estado de São Paulo – Extrajudicial, do que de tudo dou fé.-

Ataras, 12 de setembro de 2023.-
VALIDO SOMENTE COM O SELLO DE AUTENTICIDADE.-
Por ato: R\$ 4,69



A CERTA QUALIDADE, Organismo de Certificação acreditado pela Coordenação Geral de Acreditação – Inmetro para a certificação de Móveis Corporativos, atesta que a empresa abaixo atende ao Esquema tipo 5 de Certificação e ao prescrito nas Portarias Inmetro 200/2021 (RGCP) e às normas ABNT conforme anexos.

Razão Social Solicitante/Fabricante:
RIVERA MÓVEIS INDÚSTRIA E COMÉRCIO LTDA.

Nome Fantasia:
RIVERA

CNPJ: 44.216.778/0001-08

Endereço Solicitante/Fabricante:

RODOVIA SP 191, KM. 51.5, S/Nº - JD SOBRADINHO

CEP: 13600-970 - ARARAS/SP

“A validade deste Certificado está atrelada à realização das avaliações de manutenção e tratamento de possíveis não conformidades de acordo com as orientações e prescrições nos Procedimentos específicos da Certa. Para verificação da condição atualizada de regularidade deste Certificado de Conformidade deve ser consultado o Site da Certa.

“Certificado de Conformidade válido somente para o endereço acima e acompanhado das páginas de 01 a 03”.

CERTA QUALIDADE
Assinado de forma digital por CERTA
QUALIDADE LTDA:05557950000135

Dados: 2022.10.25 07:51:36 -03'00'

Emitido em: 25/10/2022
Válido até: 25/10/2025

Paulo Bandeira
Diretor

1/3



certa

O presente documento foi por mim **MATERIALIZADO E AUTENTICADO**, nesta data, às 08:15, mediante acesso via provedor desta Serventia ao endereço eletrônico <https://certa.org.br/certificacao/> onde foi confirmada a autenticidade do mesmo, de acordo com o que estabelece o Item 207, Subseção III, do Capítulo XVI, das Normas de Serviço da Corregedoria Geral de Justiça do Estado de São Paulo – Extrajudicial, do que de tudo dou fé.-

Araçás, 12 de setembro de 2023.-
VALDO SOMENTE COM O SELO DE AUTENTICIDADE.-
~Por ato: R\$ 4,69

ANEXO A LICENÇA 2022 – MOV-676/2018-3

JEFERSON LIMA DE CARVALHO
ESCREVENTE

Empresa: RIVERA MÓVEIS INDÚSTRIA E COMÉRCIO LTDA.

ESCOPO DE CERTIFICAÇÃO

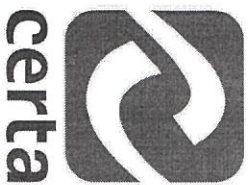
| MARCA | LINHA | MODELO | CÓD | DESCRIÇÃO | DATA E N° RELATÓRIO DE ENSAIOS | NORMAS PORTARIAS | DATA DE AUDITORIA/ CERTIFICAÇÃO |
|---------------|----------|--|---|---|---|------------------|---|
| RIVERA MÓVEIS | L30 /B30 | MESA DE TRABALHO ORGÂNICA | LO121867 / LO161867/ B300121266/ B300161677 | Dimensões externas: 1200 a 2000 mm C1 1200 a 2000 mm C2 600 a 800 mm x 720 a 750 mm (C x L x A) | MOV/L-054.025/21-10/06/2021 FALCÃO BAUER CRL 1307 | NBR 13966 | Auditoria realizada em: 02/03 2022 Certificação emitida em: 21/10/2022 |
| | | MESA PENINSULAR Com ou sem mesa auxiliar | LP121867 LP161867/ B3PD2009 | Dimensões externas com Mesa Auxiliar: 1200 a 2000 mm 600 a 900 mm 720 a 750 mm (C x L x A) Dimensões da Mesa Auxiliar: 800 a 1400 mm 600 a 800 mm 720 a 750mm (C x L x A) | MOV/L-054.023/21-10/06/2021 FALCÃO BAUER CRL 1307 | | |
| | | | | | | | |

A não apresentação de ensaios de manutenção aprovados até 07/11/2023 implicará na suspensão imediata do certificado

Emitido em: 25/10/2022

Válido até: 25/10/2025





Empresa: RIVERA MÓVEIS INDÚSTRIA E COMÉRCIO LTDA.

ESCOPO DE CERTIFICAÇÃO

| MARCA | LINHA | MODELO | CÓD | DESCRIÇÃO | DATA E N° RELATÓRIO DE ENSAIOS | NORMAS/ PORTARIAS | DATA DE AUDITORIA/ CERTIFICAÇÃO |
|---------------|----------|---|---|--|---|-------------------|---|
| RIVERA MÓVEIS | I30 /B30 | GAVETERIO FIXO EXCLUSIVO PARA UTILIZAÇÃO NAS MESSAS LINHA I30/B30 | R5GF104 /R5GF103 /SGF103 / SGF104 / SGF203 / SGF204 / SGF303 / SGF304 | Dimensões externas: 1200 a 1670 mm 600 a 800 mm 720 a 750 mm (C x L x A) | MOV/L-054.023/21 10/06/2021 FALÇÃO BAUER CRL1307 | NBR 13966 | Auditoria realizada em: 02/03 2022 Certificação emitida em: 21/10/2022 |
| | | CONEXÃO SEMI CIRCULO | SCSC1206 / SCSC1506 | | | | |

A não apresentação de ensaios de manutenção aprovados até 07/11/2023 implicará na suspensão imediata do certificado.

Emitido em: 25/10/2022

Válido até: 25/10/2025

O presente documento foi por mim **MATERIALIZADO E AUTENTICADO**, nesta data, às 08:15, mediante acesso via provedor desta Serventia ao endereço eletrônico <https://certa.org.br/certificado/onde-foi-confirmada-a-autenticidade-de-mesmo-de-acordo-com-o-que-estabelece-o-item-207-da-subsecao-III-do-capitulo-XVI-das-Normas-de-Servico-da-Corregedoria-Geral-de-Justica-do-Estado-de-Sao-Paulo-Extrajudicial-do-que-de-tudo-dou-fe>;

Araras, 12 de setembro de 2023.-
VALIDO SOMENTE COM O SELO DE AUTENTICIDADE.-
Por ato: R\$ 4,69

ANEXO A LICENÇA 2022 - MOV-676/2018-3

JEFERSON LIMA DE CARVALHO
ESCRIVENTE





certa

O presente documento foi por mim **WATERMARCADO E AUTENTICADO**, nesta data, às 08:15, mediante acesso via provedor, desta Serventia ao endereço eletrônico <https://certa.org.br/certificacao/> onde foi confirmada a autenticidade do mesmo, de acordo com o que estabelece o item 207, Subseção III, do Capítulo XVI, das Normas de Serviço da Corregedoria Geral de Justiça do Estado de São Paulo – Extrajudicial, do que de tudo dou fé.-

Araras, 12 de setembro de 2023.-
VAUDO SOMENTE COM O SELO DE AUTENTICIDADE.-
Por ato: R\$ 4,69

CERTIFICADO DE CONFORMIDADE

2021 – PIN-657/2018

JEFERSON LIMA DE CARVALHO
ESCREVENTE



A CERTA QUALIDADE concede à empresa abaixo, certificado de serviço Processo de Preparação e Pintura em Superfícies Metálicas conforme Modelo 6 de Certificação, em atendimento ao Procedimento Certa PIN PRP 032 e às normas ASTM D 3359, ASTM D 523, ASTM D 7091, ASTM D 2794, ASTM D 3363, JIS Z 2801, ABNT NBR 11003, ABNT NBR 8095, ABNT NBR 8094, ABNT NBR 8096, ABNT NBR 9209, ABNT NBR 10545, ABNT NBR 14847, ABNT NBR 14951, ABNT NBR 15156, ABNT NBR 15158, ABNT NBR 15185 e ABNT NBR 10.443 conforme anexo.

Razão Social Solicitante/Fabricante:

RIVERA MÓVEIS INDÚSTRIA E COMÉRCIO LTDA.

Nome Fantasia:

RIVERA

CNPJ: 44.216.778/0001-08

Endereço Solicitante/Fabricante:

RODOVIA SP 191, KM. 51.5, S/No - JD SOBRADINHO

CEP: 13600-970 - ARARAS/SP

*A validade deste Certificado está atrelada à realização das avaliações de manutenção e tratamento de possíveis não conformidades de acordo com as orientações e prescrições nos Procedimentos específicos da Certa. Para verificação da condição atualizada de regularidade deste Certificado de Conformidade deve ser consultado o Site da Certa.

Certificado de Conformidade válido somente acompanhado das páginas de 01 a 02.

CERTA QUALIDADE
LTDA:05557950000135

Assinado de forma digital por CERTA
QUALIDADE LTDA:05557950000135
Dados: 2021.12.09 13:26:42 -03'00'

Emitido em: 09/12/2021

Válido até: 09/12/2024

Paulo Bandeira
Diretor

1/2



certa

Empresa: RIVERA MÓVEIS INDÚSTRIA E COMÉRCIO LTDA.

ESCOPO DE CERTIFICAÇÃO

ANEXO A LICENÇA 2021 – PIN -657/2018

O presente documento foi por mim **MATERIALIZADO E AUTENTICADO**, nesta data, às 08:15, mediante acesso via provedor desta Serventia ao endereço <http://certificacao.certar.org.br/certificacao/> onde foi confirmada a autenticidade do mesmo, de acordo com o que estabelece o item 207, Subseção III, do Capítulo XVII, das Normas de Serviço da Corregedoria Geral de Justiça do Estado de São Paulo – Extrajudicial, do que de tudo dou fé.-

Araçá, 12 de setembro de 2023.-
VALIDO SOMENTE COM O SELLO DE AUTENTICIDADE.-
Por ato: R\$ 4,66

JEFERSON LIMA DE CARVALHO
ESCRIVENTE



| | | | | | | | | | | |
|------------------------------------|--------------------------------------|---|---|------------------------|---|--|--|-------------------------------------|---|---|
| ASTM D 3359 ABNT NBR 11003 | ASTM D 523 | ASTM D 7091 NBR 10.443 | ASTM D 2794 | NBR 9209 | ASTM D 3363 | JIS Z 2801 | ABNT NBR 10545 / ou ASTM D 522 | CORROSÃO | | |
| Determinação da Aderência da Tinta | Determinação do Brilho da Superfície | Medição Não Destrutiva de Espessura de Camada Seca de Revestimentos Aplicados em Base Ferrosa / Tintas e vernizes - Determinação da espessura da película seca sobre superfícies rugosas - Método de ensaio | Resistência de Revestimentos Orgânicos para os Efeitos de Deformação Rápida (Impacto) | Camada de Fosfato (Fe) | Determinação da Dureza ao Lápis em Tinta Aplicada | Teste De Eficácia E Atividade Antimicrobiana | Determinação da flexibilidade por mandril cônico | Resistência à umidade ABNT NBR 8095 | Corrosão por exposição à névoa salina ABNT NBR 8094 | Kesternich (Dióxido de Enxofre) ABNT NBR 8096 |
| 5A Y0 X0 Gr0 | 8 UB | Média 73 ±4,3 µm | Extrusão/intrusão Sem deslocamento | NA | 3H | NA | Sem deslocamento | Ri 0 | Ri 0 | Ri 0 |

Nota. A não apresentação de ensaios de manutenção aprovados até 09/12/2022 implicará na suspensão imediata do certificado.

Emitido em: 09/12/2021
Válido até: 09/12/2024



CERTIFICADO DE CONFORMIDADE

Conformity Certificate

Nº 309.002/13

O presente documento foi por mim **MATERIALIZADO E AUTENTICADO**, nesta data, às 08:04, mediante acesso via provedor desta Serventia ao endereço eletrônico <http://https://www.abnt.org.br/empresas-certificadas/>, certificado nº 309.002/13, status: certificado, norma: PE-165, programa: rotulo ecológico para mobiliário e cadeiras de escritório, onde foi confirmada a autenticidade do mesmo, de acordo com o que estabelece o item 207, Subseção III, do Capítulo XVI, das Normas de Serviço da Corregedoria Geral de Justiça do Estado de São Paulo – Extrajudicial.- Não constam elementos de certificado digital para verificação, do que de tudo dou fé.-

Araras, 12 de setembro de 2023.-
VALIDO SOMENTE COM O SELO DE AUTENTICIDADE.-
Por ato: R\$ 4,69

A ABNT concede a Licença para uso da Marca ABNT de Qualidade Ambiental – Rótulo Ecológico ABNT – para a Empresa:

ABNT grants the License for using the ABNT Environmental Mark – ABNT Ecolabel – to the company:

Rivera Móveis Indústria e Comércio Ltda
CNPJ: 44.216.778/0001-08

Para o(s) produto(s):

To the following product(s):

Mobiliário de Escritório
(Conforme modelos descritos nos anexos I a VIII)

Produzido(s) na unidade localizada em:

Produced in the unit located at:

Rod. SP 191 Km 51,5 - Jardim Sobradino
13600-970 - Araras - SP

Atendendo aos requisitos do Documento:

Meeting the requirements of the Document:

PE-165 Rótulo ecológico para mobiliário e cadeiras de escritório

Desenvolvidos em conformidade com as Normas:

Developed according to the Standards:

ABNT NBR ISO 14020:2002
ABNT NBR ISO 14024:2004

Sistema de Certificação: Sistema 5

Certification System: System 5

Primeira concessão: 22/05/2013

First concession:

Período de validade:

Validity period:

24/03/2022 a 04/03/2025

Rio de Janeiro, 28 de março de 2022.

JEFERSON LIMA DE CARVALHO
ESCREVENTE

Guy Ladvocat
Gerente de Certificação de Sistemas
Systems Certification Manager

Este certificado está sujeito ao contínuo atendimento ao Procedimento Geral da Marca ABNT Qualidade Ambiental bem como aos requisitos das Normas acima, sendo válido somente em original e com o timbre da ABNT em alto-relevo seco, assinado pelo Gerente de Certificação de Sistemas. Sua validade pode ser confirmada no seguinte endereço eletrônico: www.abnt.org.br CNPJ: 33.402.892/0001-06 – Tel.: (21) 3974-2300

This certificate is subject to the continuous fulfillment of the requirements of the General Procedure for Conformity Assessment and to the Specific Procedure of the ABNT Conformity Mark, as well as to the Standard referred above and will be valid only in its original form, with the ABNT stamp in dry high-relief, duly signed by the Systems Certification Manager. Its validity may be confirmed at the following electronic address: www.abnt.org.br CNPJ: 33.402.892/0001-06 – Tel.: (21) 3974-2300

ABNT Associação Brasileira de Normas Técnicas

Av. Treze de Maio, 13 - 28º Andar - Centro - Rio de Janeiro - RJ - CEP 20031-901
Rua Conselheiro Nebias, 1131- Campos Elíseos - São Paulo - SP - CEP 01203-002

Certificação de Produtos





CERTIFICADO DE CONFORMIDADE

Conformity Certificate

Nº 309.002/13

O presente documento foi por mim **MATERIALIZADO E AUTENTICADO**, nesta data, às 08:04, mediante acesso via provedor desta Serventia ao endereço eletrônico <http://https://www.abnt.org.br/empresas-certificadas/>, certificado nº 309.002/13, status: certificado, norma: PE-165, programa: rotulo ecológico para mobiliário e cadeiras de escritório, onde foi confirmada a autenticidade do mesmo, de acordo com o que estabelece o item 207, Subseção III, do Capítulo XVI, das Normas de Serviço da Corregedoria Geral de Justiça do Estado de São Paulo – Extrajudicial.- Não constam elementos de certificado digital para verificação, do que de tudo dou fé.-

Araras, 12 de setembro de 2023.-
VALIDO SOMENTE COM O SELO DE AUTENTICIDADE.-
Por ato: R\$ 4,69

O presente Anexo I concede a Licença para uso da Marca ABNT de Qualidade Ambiental – Rótulo Ecológico ABNT – para a Empresa: Rivera Móveis Indústria e Comércio Ltda
This annex I grants the License for using the ABNT Environmental Mark – ABNT Ecolabel – to the company: Rivera Móveis Indústria e Comércio Ltda

Mobiliário de Escritório

| Produto | Linha | Código |
|--|-------|-------------------------|
| Mesa Retã | V10 | VR0806/08 a VR1406/08 |
| Mesa Assimétrica | | VA1608 a VA2210 |
| Mesa de Reunião Circular | | VRC10 a VRC18 |
| Mesa de Reunião Oval / Retangular | | VRO2010 a VRO3512 |
| Mesa de Reunião Modular | | VRM 0810 a VRM1515 |
| Balcão Reto | | VBAR1008 a VBAR 1808 |
| Balcão Curvo de 45° a 90° | | VBAC1208 a VBAC2208 |
| Estação de trabalho com tampo retangular | B20 | B2R11006 a B2R2108 |
| Estação de trabalho com tampo orgânico | | B2O1121266 a B2O2141276 |
| | | B3TP00121266 |



Primeira concessão: 22/05/2013
First concession:

Período de validade:
Validity period:

24/03/2022 a 04/03/2025

Rio de Janeiro, 28 de março de 2022.



DEFERSON LIMA DE CARVALHO
ESCREVENTE

Guy Ladvoat
Gerente de Certificação de Sistemas
Systems Certification Manager



Este certificado está sujeito ao contínuo atendimento ao Procedimento Geral da Marca ABNT Qualidade Ambiental bem como aos requisitos das Normas acima, sendo válido somente em original e com o timbre da ABNT em alto-relevo seco, assinado pelo Gerente de Certificação de Sistemas. Sua validade pode ser confirmada no seguinte endereço eletrônico: www.abnt.org.br.
CNPJ: 33.402.892/0001-06 – Tel.: (21) 3974-2300

This certificate is subject to the continuous fulfillment of the requirements of the General Procedure for Conformity Assessment and to the Specific Procedure of the ABNT Conformity Mark, as well as to the Standard referred above and will be valid only in its original form, with the ABNT stamp in dry high-relief, duly signed by the Systems Certification Manager. Its validity may be confirmed at the following electronic address: www.abnt.org.br.
CNPJ: 33.402.892/0001-06 – Tel.: (21) 3974-2300

ABNT Associação Brasileira de Normas Técnicas

Av. Treze de Maio, 13 - 28º Andar - Centro - Rio de Janeiro - RJ - CEP 20031-901
Rua Conselheiro Nebias, 1131- Campos Elíseos - São Paulo - SP - CEP 01203-002



CERTIFICADO DE CONFORMIDADE

Conformity Certificate

Nº 309.002/13

O presente documento foi por mim **MATERIALIZADO E AUTENTICADO**, nesta data, às 08:04, mediante acesso via provedor desta Serventia ao endereço eletrônico <http://https://www.abnt.org.br/empresas-certificadas/>, certificado nº 309.002/13, status: certificado, norma: PE-165, programa: rotulo ecológico para mobiliário e cadeiras de escritório, onde foi confirmada a autenticidade do mesmo, de acordo com o que estabelece o item 207, Subseção III, do Capítulo XVI, das Normas de Serviço da Corregedoria Geral de Justiça do Estado de São Paulo – Extrajudicial.- Não constam elementos de certificação digital para verificação, do que de tudo dou fé.-

Araras, 12 de setembro de 2023.-
VALIDO SOMENTE COM O SELO DE AUTENTICIDADE.-
Por ato: R\$ 4,69

Certificação de Produtos



Primeira concessão: 22/05/2013

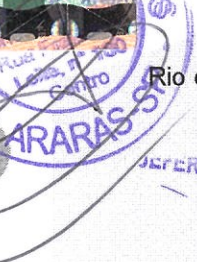
First concession:

Período de validade:

Validity period:

24/03/2022 a 04/03/2025

Rio de Janeiro, 28 de março de 2022.



GERSON LIMA DE CARVALHO
ESCREVENTE

Guy Ladvocat
Gerente de Certificação de Sistemas
Systems Certification Manager

Este certificado está sujeito ao contínuo atendimento ao Procedimento Geral da Marca ABNT Qualidade Ambiental bem como aos requisitos das Normas acima, sendo válido somente em original e com o timbre da ABNT em alto-relevo seco, assinado pelo Gerente de Certificação de Sistemas. Sua validade pode ser confirmada no seguinte endereço eletrônico: www.abnt.org.br. CNPJ: 33.402.892/0001-06 – Tel.: (21) 3974-2300

This certificate is subject to the continuous fulfillment of the requirements of the General Procedure for Conformity Assessment and to the Specific Procedure of the ABNT Conformity Mark, as well as to the Standard referred above and will be valid only in its original form, with the ABNT stamp in dry high-relief, duly signed by the Systems Certification Manager. Its validity may be confirmed at the following electronic address: www.abnt.org.br. CNPJ: 33.402.892/0001-06 – Tel.: (21) 3974-2300

ABNT Associação Brasileira de Normas Técnicas

Av. Treze de Maio, 13 - 28º Andar - Centro - Rio de Janeiro - RJ - CEP 20031-901

Rua Conselheiro Nebias, 1131- Campos Elíseos - São Paulo - SP - CEP 01203-002





CERTIFICADO DE CONFORMIDADE

Conformity Certificate

Nº 309.002/13

O presente documento foi por mim **MATERIALIZADO** E **AUTENTICADO**, nesta data, às 08:04, mediante acesso via provedor desta Serventia ao endereço eletrônico <http://https://www.abnt.org.br/empresas-certificadas/>, certificado nº 309.002/13, status: certificado, norma: PE-165, programa: rotulo ecológico para mobiliário e cadeiras de escritório, onde foi confirmada a autenticidade do mesmo, de acordo com o que estabelece o item 207, Subseção III, do Capítulo XVI, das Normas de Serviço da Corregedoria Geral de Justiça do Estado de São Paulo – Extrajudicial.- Não constam elementos de certificado digital para verificação, do que de tudo dou fé.-

Araras, 12 de setembro de 2023.-
VALIDO SOMENTE COM O SELO DE AUTENTICIDADE.-
Por ato: R\$ 4,69

Certificação de Produtos

OCP 0005



O presente Anexo III concede a Licença para uso da Marca ABNT de Qualidade Ambiental – Rótulo Ecológico ABNT – para a Empresa: Rivera Móveis Indústria e Comércio Ltda
This annex I grants the License for using the ABNT Environmental Mark – ABNT Ecolabel – to the company: Rivera Móveis Indústria e Comércio Ltda

Mobiliário de Escritório

| Produto | Linha | Código |
|-----------------------------------|-------|---------------------------------------|
| Mesa Retã | Slim | SLR0606 a SLR1806 |
| Mesa Orgãncia | Slim | SL01212 a SL01616 |
| Mesa Península | Slim | SLP1416 a SLP2018 |
| Mesa de Reunião Circular | Slim | CRC10 a SRC18 |
| Mesa de Reunião Oval / Retangular | Slim | SRR2010 a SRR3012 |
| Mesa Diretiva | Slim | SMDR1908 a SMDR2508 |
| Armário mesa | Slim | SAMD1908 a SAMD2508 |
| Credenza | Slim | SACD1605 a SACD2508 |
| Armário baixo | Slim | SABF0708 |
| Armário médio | Slim | SAMF1108 |
| Armário alto | Slim | SAAF1608 |
| Gaveteiro Volante | Slim | SGV303 a SGV304/ SGVP104 a SGVP204 |
| Gaveteiro Fixo | Slim | SGF103 a SGF204 |
| Gaveteiro Mesa | Slim | SGM204 a SGM404 |

Primeira concessão: 22/05/2013

First concession:

Período de validade:

Validity period:

24/03/2022 a 04/03/2025

Rio de Janeiro, 28 de março de 2022.

JEFERSON LIMA DE CARVALHO
ESCREVENTE

Guy Advocat
Gerente de Certificação de Sistemas
Systems Certification Manager

Este certificado está sujeito ao contínuo atendimento ao Procedimento Geral da Marca ABNT Qualidade Ambiental bem como aos requisitos das Normas acima, sendo válido somente em original e com o timbre da ABNT em alto-relevo seco, assinado pelo Gerente de Certificação de Sistemas. Sua validade pode ser confirmada no seguinte endereço eletrônico: www.abnt.org.br.
CNPJ: 33.402.892/0001-06 – Tel.: (21) 3974-2300

*This certificate is subject to the continuous fulfillment of the requirements of the General Procedure for Conformity Assessment and to the Specific Procedure of the ABNT Conformity Mark, as well as to the Standard referred above and will be valid only in its original form, with the ABNT stamp in dry high-relief, duly signed by the Systems Certification Manager. Its validity may be confirmed at the following electronic address: www.abnt.org.br.
CNPJ: 33.402.892/0001-06 – Tel.: (21) 3974-2300*

ABNT Associação Brasileira de Normas Técnicas

Av. Treze de Maio, 13 - 28º Andar - Centro - Rio de Janeiro - RJ - CEP 20031-901
Rua Conselheiro Nebras, 1131- Campos Elíseos - São Paulo - SP - CEP 01203-002





CERTIFICADO DE CONFORMIDADE

Conformity Certificate

Nº 309.002/13

O presente documento foi por mim **MATERIALIZADO E AUTENTICADO**, nesta data, às 08:04, mediante acesso via provedor desta Serventia ao endereço eletrônico <http://https://www.abnt.org.br/empresas-certificadas/>, certificado nº 309.002/13, status: certificado, norma: PE-165, programa: rotulo ecológico para mobiliário e cadeiras de escritório, onde foi confirmada a autenticidade do mesmo, de acordo com o que estabelece o item 207, Subseção III, do Capítulo XVI, das Normas de Serviço da Corregedoria Geral de Justiça do Estado de São Paulo – Extrajudicial.- Não constam elementos de certificado digital para verificação, do que de tudo dou fé.-

Araras, 12 de setembro de 2023.-
VALIDO SOMENTE COM O SELO DE AUTENTICIDADE.-
Por ato: R\$ 4,69

O presente Anexo IV concede a Licença para uso da Marca ABNT de Qualidade Ambiental – Rótulo Ecológico ABNT – para a Empresa: Rivera Móveis Indústria e Comércio Ltda

This annex I grants the License for using the ABNT Environmental Mark – ABNT Ecolabel – to the company: Rivera Móveis Indústria e Comércio Ltda

Mobiliário de Escritório

| Produto | Linha | Código |
|----------------------|-----------|-------------------------|
| Mesa Plataforma Reta | IP50/B50 | IP501206 a IP501608 |
| | | IP501206ML a IP501608ML |
| | | IP501206MC a IP501608MC |
| | | IP501206MM a IP501608MM |
| | | IP501206MS a IP501608MS |
| Mesa Consoles Reto | P.Console | ROS.188 |



Primeira concessão: 22/05/2013

First concession:

Período de validade:

Validity period:

24/03/2022 a 04/03/2025

Rio de Janeiro, 28 de março de 2022.



JEFERSON LIMA DE CARVALHO
ESCREVENTE

Guy Ladvoat
Guy Ladvoat
Gerente de Certificação de Sistemas
Systems Certification Manager



Este certificado está sujeito ao contínuo atendimento ao Procedimento Geral da Marca ABNT Qualidade Ambiental bem como aos requisitos das Normas acima, sendo válido somente em original e com o timbre da ABNT em alto-relevo seco, assinado pelo Gerente de Certificação de Sistemas. Sua validade pode ser confirmada no seguinte endereço eletrônico: www.abnt.org.br. CNPJ: 33.402.892/0001-06 – Tel.: (21) 3974-2300

This certificate is subject to the continuous fulfillment of the requirements of the General Procedure for Conformity Assessment and to the Specific Procedure of the ABNT Conformity Mark, as well as to the Standard referred above and will be valid only in its original form, with the ABNT stamp in dry high-relief, duly signed by the Systems Certification Manager. Its validity may be confirmed at the following electronic address: www.abnt.org.br. CNPJ. 33.402.892/0001-06 – Tel.: (21) 3974-2300

ABNT Associação Brasileira de Normas Técnicas

Av. Treze de Maio, 13 - 28º Andar - Centro - Rio de Janeiro - RJ - CEP 20031-901
Rua Conselheiro Nebias, 1131- Campos Elíseos - São Paulo - SP - CEP 01203-002



CERTIFICADO DE CONFORMIDADE

Conformity Certificate

Nº 309.002/13

O presente documento foi por mim **MATERIALIZADO E AUTENTICADO**, nesta data, às 08:04, mediante acesso via provedor desta Serventia ao endereço eletrônico <http://https://www.abnt.org.br/empresas-certificadas/>, certificado nº 309.002/13, status: certificado, norma: PE-165, programa: rotulo ecológico para mobiliário e cadeiras de escritório, onde foi confirmada a autenticidade do mesmo, de acordo com o que estabelece o item 207, Subseção III, do Capítulo XVI, das Normas de Serviço da Corregedoria Geral de Justiça do Estado de São Paulo – Extrajudicial.- Não constam elementos de certificado digital para verificação, do que de tudo dou fé.-

Araras, 12 de setembro de 2023.-
VALIDO SOMENTE COM O SELO DE AUTENTICIDADE.-
Por ato: R\$ 4,69

O presente Anexo V concede a Licença para uso da Marca ABNT de Qualidade Ambiental – Rótulo Ecológico ABNT – para a Empresa: Rivera Móveis Indústria e Comércio Ltda
This annex III grants the License for using the ABNT Environmental Mark – ABNT Ecolabel – to the company: Rivera Móveis Indústria e Comércio Ltda

Mobiliário de Escritório

| Produto | Linha | Código |
|--------------------------|-------|-----------------------|
| Mesa Retã | F40 | PR0606 a PR1808 |
| Mesa Orgânica | F40 | P01212 a P01818 |
| Conexão Retangular | F40 | PCRM0608 |
| Conexão Quadrada | F40 | 0606 a PCQM0808 |
| Conexão Triangular | F40 | PCTM0606 a PCTM0808 |
| Conexão Gota | F41 | PCGM1006 a PCGM 1208 |
| Conexão Semi-círculo | F42 | PCSC104 a PCSC106 |
| Mesa Peninsular | F43 | PP122068 a PP201868 |
| Mesa Diretor | E50 | E5DI1810 a E5DI2410 |
| Mesa Auxiliar | E50 | E5DP1810 a E5DP2410 |
| Mesa de Reunião Circular | E50 | E5RC12 a E5RC14 |
| Mesa de Reunião Oval | E50 | E5R02012 a E5R00312 |
| Armário Credenza | E50 | ACE1565 a ACE2008 |
| Armário Alto | E50 | AAE1565 |
| Gaveteiro Executivo | E50 | EXGV304 |
| Mesas | Ex60 | EX6RV6008 / EX6RV6005 |
| Armários | Ex60 | EX6RV6009 |
| Gaveteiros | Ex60 | EX6RV6010 |
| Mesas de Reunião | Ex60 | EX6RV7523 |
| Balcão | Ex60 | EX6RV6010 |



Primeira concessão: 22/05/2013
First concession:

Período de validade:
Validity period:

24/03/2022 a 04/03/2025

Rio de Janeiro, 28 de março de 2022.



Guy Ladvoat
Gerente de Certificação de Sistemas
Systems Certification Manager



Este certificado está sujeito ao contínuo atendimento ao Procedimento Geral da Marca ABNT Qualidade Ambiental bem como aos requisitos das Normas acima, sendo válido somente em original e com o timbre da ABNT em alto-relevo seco, assinado pelo Gerente de Certificação de Sistemas. Sua validade pode ser confirmada no seguinte endereço eletrônico: www.abnt.org.br. CNPJ: 33.402.892/0001-06 – Tel.: (21) 3974-2300

This certificate is subject to the continuous fulfillment of the requirements of the General Procedure for Conformity Assessment and to the Specific Procedure of the ABNT Conformity Mark, as well as to the Standard referred above and will be valid only in its original form, with the ABNT stamp in dry high-relief, duly signed by the Systems Certification Manager. Its validity may be confirmed at the following electronic address: www.abnt.org.br. CNPJ: 33.402.892/0001-06 – Tel.: (21) 3974-2300

ABNT Associação Brasileira de Normas Técnicas

Av. Treze de Maio, 13 - 28º Andar - Centro - Rio de Janeiro - RJ - CEP 20031-901
Rua Conselheiro Nebias, 1131- Campos Elíseos - São Paulo - SP - CEP 01203-002



CERTIFICADO DE CONFORMIDADE

Conformity Certificate

Nº 309.002/13

O presente documento foi por mim **MATERIALIZADO E AUTENTICADO**, nesta data, às 08:04, mediante acesso via provedor desta Serventia ao endereço eletrônico <http://https://www.abnt.org.br/empresas-certificadas/>, certificado nº 309.002/13, status: certificado, norma: PE-165, programa: rotulo ecológico para mobiliário e cadeiras de escritório, onde foi confirmada a autenticidade do mesmo, de acordo com o que estabelece o item 207, Subseção III, do Capítulo XVI, das Normas de Serviço da Corregedoria Geral de Justiça do Estado de São Paulo – Extrajudicial.- Não constam elementos de certificado digital para verificação, do que de tudo dou fé.-

Araras, 12 de setembro de 2023.-
VALIDO SOMENTE COM O SELO DE AUTENTICIDADE.-
Por ato: R\$ 4,69

O presente Anexo VI concede a Licença para uso da Marca ABNT de Qualidade Ambiental – Rótulo Ecológico ABNT – para a Empresa: Rivera Móveis Indústria e Comércio Ltda

This annex I grants the License for using the ABNT Environmental Mark – ABNT Ecolabel – to the company: Rivera Móveis Indústria e Comércio Ltda

Mobiliário de Escritório

| Produto | Linha | Código |
|-----------------|-------|--|
| Mesa Retta | Alpha | ALLSIB1206 a ALLSIB1808 |
| Mesa Orgânica | Alpha | ALOSBI1212 a ALOSBI1616 |
| Mesa de Reunião | Alpha | ALRSC2012 a ALRSC1515 ALRC10 a ALRC15 |
| Balcão | Alpha | ALBRC120 a ALBRC180 ALBC1811 |
| Mesa Retta | Ômega | OMLSIB1006 a OMLSIB1808 |
| Mesa Angular | Ômega | OMOSM1414 a OMOSM1816 |
| Biombo | B20 | BIPIS11016 / BIPIS11688 |
| | | BICRIC12016 |
| | | BIATVR16 |
| | | B3RR01812 / B3RR02712 |



Primeira concessão: 22/05/2013

First concession:

Período de validade:

Validity period:

24/03/2022 a 04/03/2025

Rio de Janeiro, 28 de março de 2022..



PERSON LIMA DE CARVAL
ARARAS-SP
ESCREVENTE

Guy Ladvocat
Guy Ladvocat
Gerente de Certificação de Sistemas
Systems Certification Manager



Este certificado está sujeito ao contínuo atendimento ao Procedimento Geral da Marca ABNT Qualidade Ambiental bem como aos requisitos das Normas acima, sendo válido somente em original e com o timbre da ABNT em alto-relevo seco, assinado pelo Gerente de Certificação de Sistemas. Sua validade pode ser confirmada no seguinte endereço eletrônico: www.abnt.org.br. CNPJ: 33.402.892/0001-06 – Tel.: (21) 3974-2300

This certificate is subject to the continuous fulfillment of the requirements of the General Procedure for Conformity Assessment and to the Specific Procedure of the ABNT Conformity Mark, as well as to the Standard referred above and will be valid only in its original form, with the ABNT stamp in dry high-relief duly signed by the Systems Certification Manager. Its validity may be confirmed at the following electronic address: www.abnt.org.br. CNPJ: 33.402.892/0001-06 – Tel.: (21) 3974-2300

ABNT Associação Brasileira de Normas Técnicas

Av. Treze de Maio, 13 - 28º Andar - Centro - Rio de Janeiro - RJ - CEP 20031-901

Rua Conselheiro Nebias, 1131- Campos Elíseos - São Paulo - SP - CEP 01203-002



CERTIFICADO DE CONFORMIDADE

Conformity Certificate

Nº 309.002/13

O presente documento foi por mim **MATERIALIZADO** E **AUTENTICADO**, nesta data, às 08:04, mediante acesso via provedor desta Serventia ao endereço eletrônico <http://https://www.abnt.org.br/empresas-certificadas/>, certificado nº 309.002/13, status: certificado, norma: PE-165, programa: rotulo ecológico para mobiliário e cadeiras de escritório, onde foi confirmada a autenticidade do mesmo, de acordo com o que estabelece o item 207, Subseção III, do Capítulo XVI, das Normas de Serviço da Corregedoria Geral de Justiça do Estado de São Paulo – Extrajudicial.- Não constam elementos de certificado digital para verificação, do que de tudo dou fé.-

Araras, 12 de setembro de 2023.-
VALIDO SOMENTE COM O SELO DE AUTENTICIDADE.-
Por ato: R\$ 4,69

O presente Anexo VII concede a Licença para uso da Marca ABNT de Qualidade Ambiental – Rótulo Ecológico ABNT – para a Empresa: Rivera Móveis Indústria e Comércio Ltda

This annex I grants the License for using the ABNT Environmental Mark – ABNT Ecolabel – to the company: Rivera Móveis Indústria e Comércio Ltda

Mobiliário de Escritório

| Produto | Linha | Código |
|--------------------|-------------------|-------------------|
| Armário Extra Alto | R5/Arquivamento | AAF1607 /AAF1608 |
| | | R5VAAF190649 |
| Armário Alto | | AAF1608 |
| R5VAAF160649 | | |
| Armário Baixo | | ABF0706 /ABF0708 |
| R5VABF740649 | | |
| Armário Médio | | AMF1106 / AMF1108 |
| R5VAMF120649 | | |
| Gaveteiro Volante | | R5GV303 a R5GV404 |
| | | RGVP103 a RGVP204 |
| | | SGV303 / SGV304 |
| | | GV303 / GV304 |
| Gaveteiro Fixo | R5GF103 a R5GF204 | |
| | SGF103 a SGF304 | |
| | GM403 / GM404 | |
| Gaveteiro Pedestal | R5GP303 a R5GP404 | |
| | SGP303 a SGP403 | |
| | SGM403 / SGM404 | |
| | SGV404 | |



Primeira concessão: 22/05/2013

First concession:

Período de validade:

Validity period:

24/03/2022 a 04/03/2025

Rio de Janeiro, 28 de março de 2022.

JEFERSON LIMA DE CARVALHO R
ESCREVENTE

Guy Ladvoat
Guy Ladvoat
Gerente de Certificação de Sistemas
Systems Certification Manager

Este certificado está sujeito ao contínuo atendimento ao Procedimento Geral da Marca ABNT Qualidade Ambiental bem como aos requisitos das Normas acima, sendo válido somente em original e com o timbre da ABNT em alto-relevo seco, assinado pelo Gerente de Certificação de Sistemas. Sua validade pode ser confirmada no seguinte endereço eletrônico: www.abnt.org.br CNPJ: 33.402.892/0001-06 – Tel.: (21) 3974-2300

This certificate is subject to the continuous fulfillment of the requirements of the General Procedure for Conformity Assessment and to the Specific Procedure of the ABNT Conformity Mark, as well as to the Standard referred above and will be valid only in its original form, with the ABNT stamp in dry high-relief, duly signed by the Systems Certification Manager. Its validity may be confirmed at the following electronic address: www.abnt.org.br CNPJ: 33.402.892/0001-06 – Tel.: (21) 3974-2300

ABNT Associação Brasileira de Normas Técnicas

Av. Treze de Maio, 13 - 28º Andar - Centro - Rio de Janeiro - RJ - CEP 20031-901
Rua Conselheiro Nebias, 1131- Campos Eliseos - São Paulo - SP - CEP 01203-002



CERTIFICADO DE CONFORMIDADE

Conformity Certificate

Nº 309.002/13

O presente documento foi por mim **MATERIALIZADO** E **AUTENTICADO**, nesta data, às 08:04, mediante acesso via provedor desta Serventia ao endereço eletrônico <http://https://www.abnt.org.br/empresas-certificadas/>, certificado nº 309.002/13, status: certificado, norma: PE-165, programa: rotulo ecológico para mobiliário e cadeiras de escritório, onde foi confirmada a autenticidade do mesmo, de acordo com o que estabelece o item 207, Subseção III, do Capítulo XVI, das Normas de Serviço da Corregedoria Geral de Justiça do Estado de São Paulo – Extrajudicial.- Não constam elementos de certificado digital para verificação, do que de tudo dou fé.-

Araras, 12 de setembro de 2023.-
VALIDO SOMENTE COM O SELO DE AUTENTICIDADE.-
Por ato: R\$ 4,69

O presente Anexo VIII concede a Licença para uso da Marca ABNT de Qualidade Ambiental – Rótulo Ecológico ABNT – para a Empresa: Rivera Móveis Indústria e Comércio Ltda

This annex V grants the License for using the ABNT Environmental Mark – ABNT Ecolabel – to the company: Rivera Móveis Indústria e Comércio Ltda

Mobiliário de Escritório

| Produto | Linha | Código |
|-----------------|---------|---------------|
| Conjunto Aluno | Escolar | CJA-01 |
| Conjunto Aluno | Escolar | CJA-03 |
| Conjunto Aluno | Escolar | CJA-04 |
| Conjunto Aluno | Escolar | CJA-05 |
| Conjunto Aluno | Escolar | CJA-06 |
| Conjunto Aluno | Escolar | CP-01 |
| Conjunto Aluno | Escolar | MA-01 |
| Mesa Refeitório | Escolar | MR-12 a MR-20 |

*As cadeiras dos conjuntos escolares não estão contempladas.

| | | |
|-------------------------------|-------------|---------|
| Call Center/Telemarketing | Call Center | RV 6773 |
| Mesa de Reunião Retangular R5 | Focus | - |
| Mesa de Reunião Semi-oval R5 | Focus | - |
| Mesa de Reunião Circular R5 | Focus | - |
| Mesa Plataforma/ Mesa Reta R5 | Focus | - |
| Mesa Plataforma/ Mesa Reta R5 | Versatile | - |
| Mesa de Reunião Retangular R5 | Versatile | - |
| Mesa de Reunião Semi-Oval R5 | Versatile | - |



Primeira concessão: 22/05/2013
First concession:

Período de validade:
Validity period:

24/03/2022 a 04/03/2025

Rio de Janeiro, 28 de março de 2022.

JEFERSON LIMA DE CARVALHO
ESCREVENTE



Guy Ladvoocat
Guy Ladvoocat
Gerente de Certificação de Sistemas
Systems Certification Manager

Este certificado está sujeito ao contínuo atendimento ao Procedimento Geral da Marca ABNT Qualidade Ambiental bem como aos requisitos das Normas acima, sendo válido somente em original e com o timbre da ABNT em alto-relevo seco, assinado pelo Gerente de Certificação de Sistemas. Sua validade pode ser confirmada no seguinte endereço eletrônico: www.abnt.org.br. CNPJ: 33.402.892/0001-06 – Tel.: (21) 3974-2300

This certificate is subject to the continuous fulfillment of the requirements of the General Procedure for Conformity Assessment and to the Specific Procedure of the ABNT Conformity Mark, as well as to the Standard referred above and will be valid only in its original form, with the ABNT stamp in dry high-relief, duly signed by the Systems Certification Manager. Its validity may be confirmed at the following electronic address: www.abnt.org.br. CNPJ: 33.402.892/0001-06 – Tel.: (21) 3974-2300

ABNT Associação Brasileira de Normas Técnicas

Av. Treze de Maio, 13 - 28º Andar - Centro - Rio de Janeiro - RJ - CEP 20031-901
Rua Conselheiro Nebias, 1131- Campos Elíseos - São Paulo - SP - CEP 01203-002

| | | |
|--|---|--|
| | <p align="center">ITEN - INSTITUTO TECNOLÓGICO DE ENSAIOS LTDA.</p> <p align="center">"Laboratório de Ensaio acreditado pela Cgcre de acordo com a ABNT NBR ISO/IEC 17025, sob o número CRL 0323".</p> <p align="center">Laboratório pertencente à RBLE.</p> | |
|--|---|--|

| | | |
|--|--------------------------|----------------------------|
| Relatório de Ensaios de Produtos (REP): | nº. 1809062-2/003 | Emissão: 26.11.2018 |
|--|--------------------------|----------------------------|

Solicitante: RIVERA MÓVEIS INDÚSTRIA E COMÉRCIO LTDA
Endereço: Rod. SP 191 km 51,5, S/N - Jardim Sobradinho - Araras/ SP
CEP: 13600-970 **Fone:** (19) 3543-2300 **Fax:** —
e-mail: willians@riveramoveis.com.br

Fabricante: RIVERA MÓVEIS INDÚSTRIA E COMÉRCIO LTDA

Descrição da amostra: Tubo oblongo em aço carbono 58x29x300mm e Tubo retangular em aço carbono 20x50x300mm ambos em espessura 1,5mm - Unidos por solda

Código/ referência: —

Proposta comercial: 1809062-2 **Ordem de serviço:** 1809062-2/003 **Pedido Cliente:** —

Quantidade recebida/ ensaiada: 1 pç / 1 pç **Com lacre:** () **Sem lacre:** (X)

Início/ término dos ensaios: 04.10.2018 / 23.11.2018

Normas utilizadas:
 - ABNT NBR 8096: 1983 – Material metálico revestido e não-revestido – Corrosão por exposição ao dióxido de enxofre.

| Ensaio solicitado: Item / Descrição do(s) ensaio(s): | Incerteza de medição dos ensaios: |
|---|-----------------------------------|
| 1 Resistência ao Dióxido de Enxofre – Método Kesternich | NA |

NA: Incerteza de medição Não Aplicável.

| Instrumentos utilizados: | Código: | |
|--------------------------|---------|-----------|
| Cronômetro | CRO | 011 |
| Termo higrômetro | LOG | 005 |
| Proveta graduada | PRO | 004 e 005 |
| Sensor termopar | SEN | 065 |
| Termo higrômetro | TEH | 014 |
| Termômetro digital | TER | 008 |

As condições ambientais foram conforme aquelas especificadas nas normas utilizadas.



Observações: Este relatório poderá ser reproduzido, somente de forma total, mediante autorização do ITEN.
 - Os resultados dos ensaios restringem-se somente às amostras descritas acima.
 - Este documento foi emitido em duas vias, sendo que, uma delas encontra-se em nossos arquivos.
 - **Endereço:** Avenida Victor Civita, 2064 – Jardim Tereza - Osasco – S.P. - CEP: 06149-225 – Fone/Fax: (11) 3591-4296
 - Fone (11) 3431-4145. **E-mail:** comercial@itensp.com.br - **Site:** www.itensp.com.br

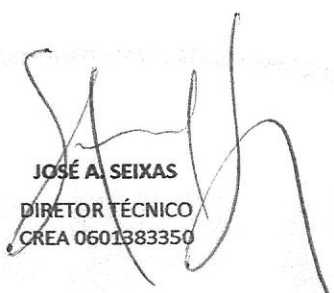
Item / Descrição do(s) ensaio(s):

1 - Resistência ao Dióxido de Enxofre – Método Kesternich

- **Duração:** 1.200 horas;
- **Concentração:** 0,2 S.
- **Solicitado:** Deve ser feita imediatamente após os ciclos uma avaliação da corrosão ou de outras alterações, conforme estabelecida pelas especificações apropriadas.
- **Encontrado:** Não houve presença de corrosão ou quaisquer outras alterações.

“As opiniões e interpretações, expressas abaixo, não fazem parte do escopo da acreditação deste laboratório”.

Observações finais: Sem observações.


JOSÉ A. SEIXAS
 DIRETOR TÉCNICO
 CREA 0601383350

2º TABELIAO
 ARARAS-SP



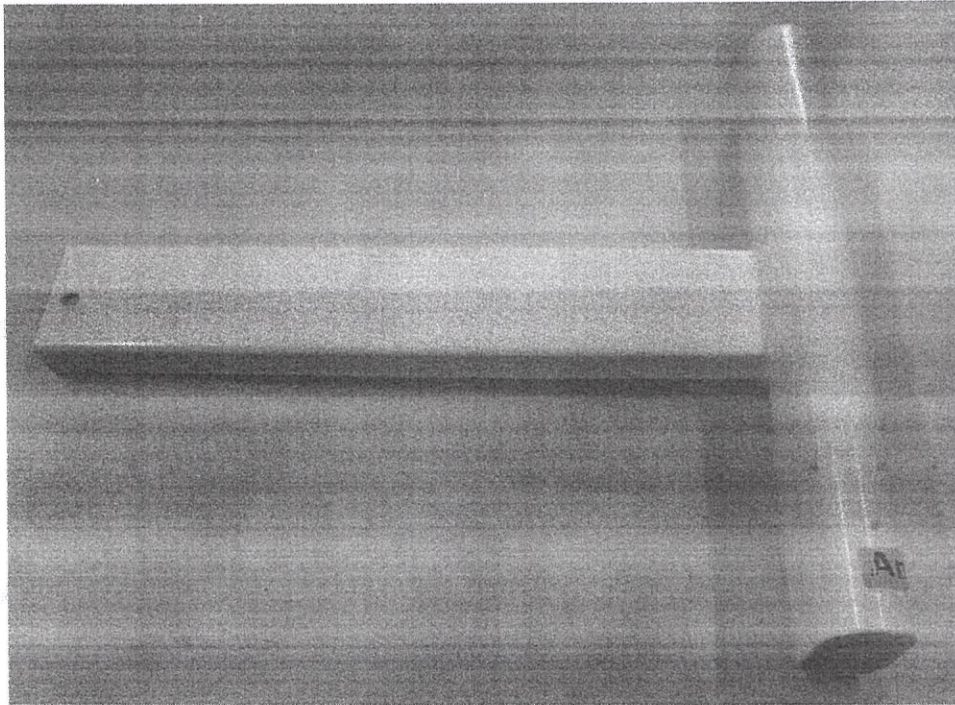
Colégio Notarial do Brasil
 São Paulo
 112268
 AUTENTICACAO
 AU0063AB0497992

SECRETARIA DE NOTAS - ARARAS-SP
 AUTENTICACAO
 Apresenta a presente para fidedignidade conforme original a fim apresentado do que deu fe.
 12 SET. 2023
 JEFERSON LIMA CAVALHO
 ESCREVENHE
 JOSE ANTONIO TORREZAN - TABELIAO
 VALIDO SOMENTE COMO SELO DE AUTENTICIDADE
 PORATO: R\$ 4,69

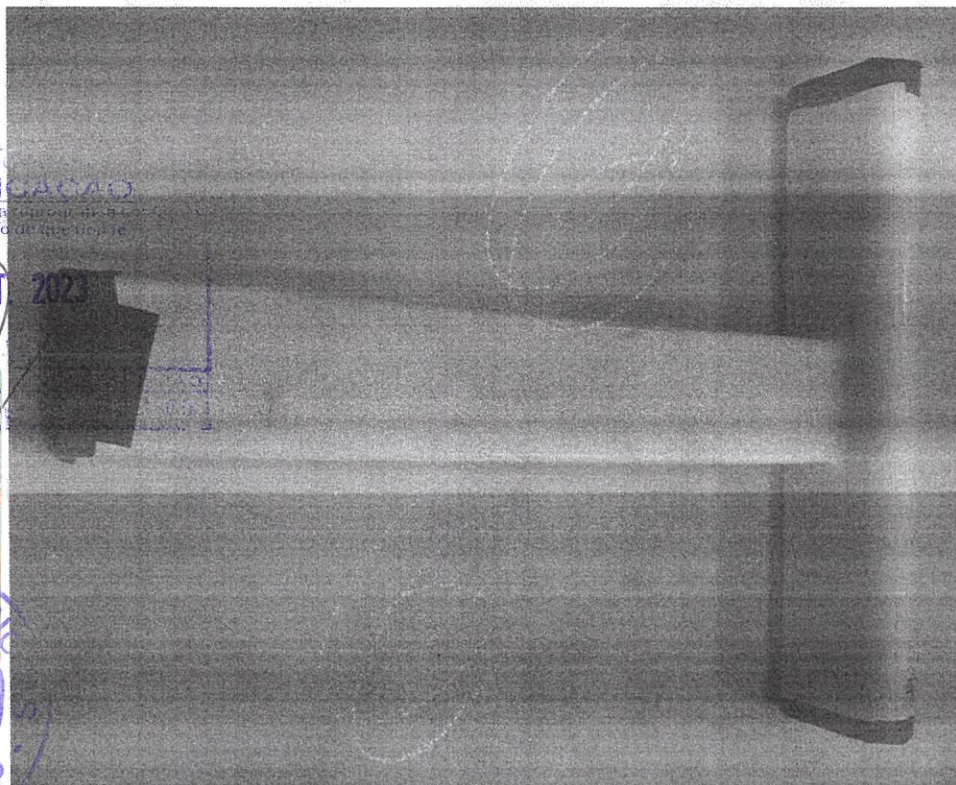
REP nº: 1809062-2/003

ITEN – INSTITUTO TECNOLÓGICO DE ENSAIOS LTDA.
"Laboratório de Ensaio acreditado pela Cgcre de acordo com a
ABNT NBR ISO/IEC 17025, sob o número CRL 0323".

Anexo: Detalhes da amostra



Antes da exposição



Após exposição (1.200 h)

TABELA DE INSCRIÇÃO
AUTENTICAÇÃO
Autentico a presente cópia com o original a mim apresentado.

Araras 12 SET 2023

JELERSON LIMA

JOSE ANTONIO TORRES

VALIDO POR 30 DIAS SOMENTE
SELO DE AUTENTICAÇÃO

SELO DE AUTENTICAÇÃO

12268

AU0063A B0497993

2ª TABELA DE INSCRIÇÃO

Fone: 3351-3597

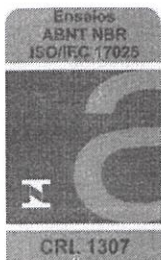
Rua Francisco Leito, nº 180

Centro

ARARAS-SP

Legenda:

NA – Não aplicável



RELATÓRIO DE ENSAIO

MATERIAL METÁLICO

FABRICANTE: RIVERA MÓVEIS INDÚSTRIA E COMÉRCIO LTDA
Rod SP 191 KM 51,5, S/N – Jardim Sobradinho
13600-900 – Araras - SP
A/C: Willians Bellon
Telefone: (19) 3543-2300
E-mail: willians@riveramoveis.com.br
Ref.: (PJ100-036744)

1. IDENTIFICAÇÃO DA(S) AMOSTRA(S)

2 (duas) amostras identificadas pelo interessado como: Amostra tubular unida por solda, material recebido no laboratório em 01/10/2018.

2. METODOLOGIAS/ESPECIFICAÇÕES

NBR 8094:1983 - Material metálico revestido e não revestido - Corrosão por exposição à névoa salina - Método de ensaio.

NBR 8095:2015 - Material metálico revestido e não revestido - Corrosão por exposição à atmosfera úmida saturada - Método de ensaio

NBR ISO 4628:2015 - Tintas e vernizes — Avaliação da degradação de revestimento — Designação da quantidade e tamanho dos defeitos e da intensidade de mudanças uniformes na aparência - Parte 3: Avaliação do grau de enferrujamento

NBR 5841:2015 - Determinação do grau de empolamento de superfícies pintadas



Os resultados apresentados no presente documento referem-se exclusivamente a(s) amostra(s) ensaiada(s).

A reprodução deste documento somente poderá ser feita na íntegra e sua utilização para fins promocionais depende de autorização prévia.

Laboratório de Ensaio Acreditado pela Cgcre de acordo com a ABNT NBR ISO/IEC 17025, sob o nº CRL-01307
 A Cgcre é signatária do Acordo de Reconhecimento Mútuo da ILAC – International Laboratory Accreditation Cooperation

3. RESULTADOS OBTIDOS

3.1. Ensaio resistência à corrosão por exposição em câmara de névoa salina

| Tempo de exposição (horas) | Grau de empolamento conforme a Norma NBR 5841:2015 | Grau de enferrujamento conforme a norma NBR ISO 4628-3:2015 |
|----------------------------|--|---|
| 1200 | d ₀ / t ₀ | Ri 0 |

Grau de empolamento quando a densidade de distribuição das bolhas conforme a Norma NBR 5841:2015

d₀ = Isento de bolhas

Grau de empolamento quando ao tamanho das bolhas conforme a Norma NBR 5841:2015

t₀ = Isento de bolhas

Grau de enferrujamento conforme a Norma NBR ISO 4628-3:2015

Ri 0 = 0% de área enferrujada

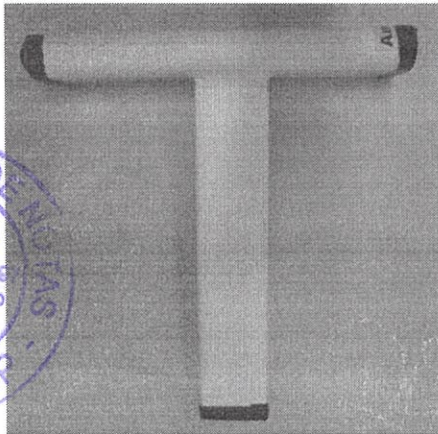


Foto 1 – Amostra antes do ensaio

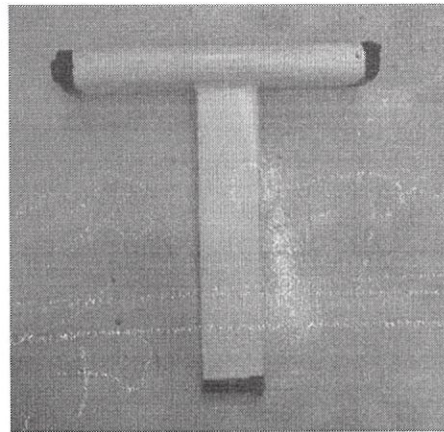


Foto 2 – Amostra após o ensaio



Os resultados apresentados no presente documento referem-se exclusivamente a(s) amostra(s) ensaiada(s).

A reprodução deste documento somente poderá ser feita na íntegra e sua utilização para fins promocionais depende de autorização prévia.

SÃO PAULO: Rua Antônio Nagib Ibrahim, 544 - S.P. - CEP 05036-060 - FONE (11) 3611-0833 - FAX (11) 3611-0170

Filiais: SP: Bauru - Campinas - Santos - São José dos Campos - RJ: Macaé - Rio de Janeiro

www.falcaobauer.com.br - bauer@falcaobauer.com.br

Laboratório de Ensaio Acreditado pela Cgcre de acordo com a ABNT NBR ISO/IEC 17025, sob o nº CRL-01307
A Cgcre é signatária do Acordo de Reconhecimento Mútuo da ILAC – International Laboratory Accreditation Cooperation

3.2. Ensaio resistência à corrosão por exposição à atmosfera úmida saturada

| Tempo de exposição (horas) | Grau de empolamento conforme a Norma NBR 5841:2015 | Grau de enferrujamento conforme a norma NBR ISO 4628-3:2015 |
|----------------------------|--|---|
| 1200 | d ₀ / t ₀ | Ri 0 |

Grau de empolamento quando a densidade de distribuição das bolhas conforme a Norma NBR 5841:2015

d₀ = Isento de bolhas

Grau de empolamento quando ao tamanho das bolhas conforme a Norma NBR 5841:2015

t₀ = Isento de bolhas

Grau de enferrujamento conforme a Norma NBR ISO 4628-3:2015

Ri 0 = 0% de área enferrujada

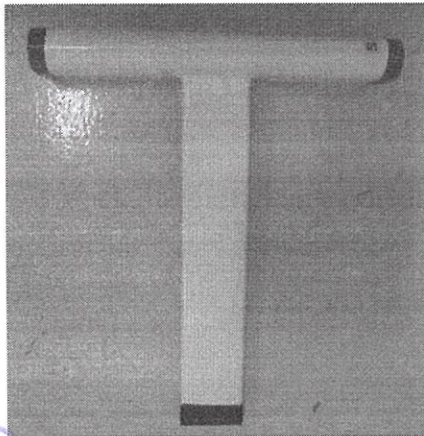


Foto 3 – Amostra antes do ensaio

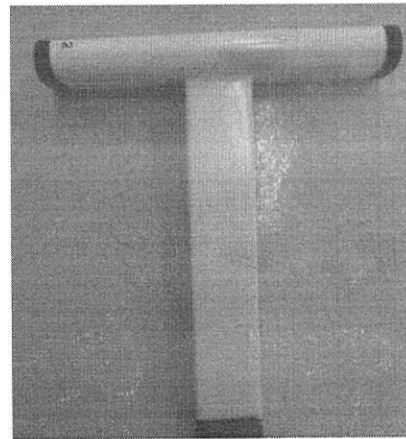


Foto 4 – Amostra após o ensaio

4. DATA DO ENSAIO

Ensaio realizado em 03/10/2018 a 22/11/2018.

São Paulo, 22 de novembro de 2018.



L. A. FALCÃO BAUER LTDA
Centro Tecnológico de Controle da Qualidade

Matheus Rodrigues da Fonseca
MATHEUS RODRIGUES DA FONSECA
Supervisor de Laboratório

L. A. FALCÃO BAUER LTDA
Centro Tecnológico de Controle da Qualidade

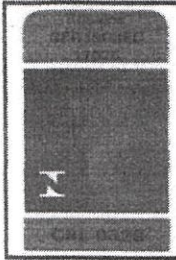
Bruno Giovannelli
BRUNO GIOVANNELLI
Gerente de Unidade

Araras,

12 SET. 2023

JEFERSON LIMA DE CAVALHO
ESCREVENTE

JOSÉ ANTONIO TORRESAN TABELIAO
SELO DE AUTENTICIDADE



ITEN - INSTITUTO TECNOLÓGICO DE ENSAIOS LTDA.

"Laboratório de Ensaio acreditado pela Cgcre de acordo com a ABNT NBR ISO/IEC 17025, sob o número CRL 0323".

Laboratório pertencente à RBLE.



Relatório de Ensaios de Produtos (REP): nº. 1901172-1/001 **Emissão:** 27.03.2019

Solicitante: RIVERA MÓVEIS INDÚSTRIA E COMÉRCIO LTDA
Endereço: Rod. SP 191, km 51,5 - Jardim Sobradinho - Araras/ SP
CEP: 13600-970 **Fone:** (19) 3543-2300
e-mail: willians@riveramoveis.com.br

Fabricante: RIVERA MÓVEIS INDÚSTRIA E COMÉRCIO LTDA

Descrição da amostra: Fita de borda - Componentes de madeira em MDF e MDP para confecção de mobiliário
Código/ referência: ---
Proposta comercial: 1901172-1 **Ordem de serviço:** 1901172-1/001
Quantidade recebida: 5 m + 10 c.p **Com lacre: ()** **Sem lacre: (X)**
Início/ término dos ensaios: 27.02.2019 / 21.03.2019

Normas utilizadas:
- ABNT NBR 16332:2014 - Móveis de madeira - Fita de borda e suas aplicações - Requisitos e métodos de ensaio.

| Ensaio solicitado: Itens da NBR 16332 / Descrição do(s) ensaio(s): | | Incerteza de medição dos ensaios: |
|--|--|-----------------------------------|
| 6.1.1 | Resistência à luz | NA |
| 6.1.2 | Determinação da aderência ao corte cruzado | NA |
| 6.1.3 | Determinação da resistência ao álcool etílico | NA |
| 6.2.1 | Determinação da resistência à temperatura | NA |
| 6.2.2 | Ensaio de avaliação da resistência a temperatura e umidade | NA |
| Anexo A | Ensaio de colagem (Resistência à tração) | NA |
| Anexo B | Capilaridade (Ascensão capilar) | U = 0,07 mm |

NA: Incerteza de medição Não Aplicável.

| Instrumentos utilizados: | Código: |
|------------------------------|--------------------|
| Balança | BAL 005 |
| Cronômetro | CRO 012 e 014 |
| Dinamômetro | DIN 003 |
| Maquina universal de ensaios | ECD 031 |
| Radiômetro | ECD 191 |
| Escala milimétrica | ESC 001, 003 e 008 |
| Termo higrômetro | LOG 005 |
| Paquímetro | PAQ 003, 006 e 011 |
| Sensor termopar | SEN 010 e 065 |
| Termo higrômetro | TEH 014 |
| Termômetro | TER 008 |

As condições ambientais foram conforme aquelas especificadas nas normas utilizadas.

Observações: Este relatório poderá ser reproduzido, somente de forma total, mediante autorização do ITEN.
- Os resultados dos ensaios restringem-se somente às amostras descritas acima.
- **Endereço:** Av. Victor Civita, 2064 - Jd. Santa Maria - Osasco - S.P. - **CEP:** 06149-225 - **Fones:** (11)3606-7373/ 3431-4145
- **E-mail:** rep@itensp.com.br / comercial1@itensp.com.br - **Site:** www.itensp.com.br

Araras, 12 SET. 2023

AUTENTICAÇÃO

Colégio Notarial do Brasil - Araras/SP

112268

AU0063AB0497997

ESCRITÓRIO DE NOTARIAS - ARARAS - SP

ANTONIO JOSE FIANI - TABELIAO

SOMENTE COM O PORATO R\$ 4,69

Araras, SP - Centro

3351-3507

544-2007

REP nº: 1901172-1/001

ITEN – INSTITUTO TECNOLÓGICO DE ENSAIOS LTDA.
"Laboratório de Ensaio acreditado pela Cgcre de acordo com a
ABNT NBR ISO/IEC 17025, sob o número CRL 0323".

Itens da NBR 16332 / Descrição do(s) ensaio(s):

6.1.1 - Resistência à luz

Princípio:

Este ensaio avalia a resistência da fita de borda em relação à tonalidade, simulando incidência de luz solar através do vidro da janela, em câmara de luz UV.

Parâmetros:

Câmara de luz UV

- **Lâmpadas:** UVA 351 com pico de emissão em 340 nm e com intensidade de irradiação espectral de 0,76 W/m²nm;
- **Temperatura da câmara:** 50 ±3 °C;
- **Período do ensaio:** 400 h.

Avaliação:

A avaliação visual após o ensaio deve ser realizada em uma cabine que possua iluminante C-65;
A cabine deve ter um revestimento interno em cor cinza Munsell N7;

Deve-se examinar cuidadosamente cada área ensaiada para detectar danos, como, por exemplo descoloração, mudança de brilho e cor, formação de bolhas e outros defeitos, e para comparar a área ensaiada com a superfície não ensaiada, usada como referência.

Expressão dos resultados:

Classificar a amostra através da escala de cinzas, sendo o grau 3 o requisito mínimo.

- **Encontrado:** Grau 3 na escala cinza.

6.1.2 - Determinação da aderência ao corte cruzado

Princípio:

Este ensaio é aplicável às fitas de borda sem textura, com tinta e/ou verniz aplicado.

Para materiais que apresentem superfícies com textura, sulcos, poros ou outras irregularidades, o resultado pode apresentar variabilidade, sendo, portanto, de caráter orientativo.

Expressão dos resultados:

Classificar a área ensaiada conforme os códigos graduados na Tabela 4.

| Classificação: | Posição 1 | Posição 2 | Posição 3 |
|----------------|--------------------------|--------------------------|--------------------------|
| | 5B - 0% de área removida | 5B - 0% de área removida | 5B - 0% de área removida |

6.1.3 - Determinação da resistência ao álcool etílico

Princípio:

Este ensaio é aplicável às fitas de borda com tinta e/ou verniz, aplicado para determinar a resistência química do verniz.

Avaliação:

Avaliar a fita e o pano e verificar se houve alteração (cor, brilho, remoção de partículas da fita etc.).
Não pode haver alteração em qualquer corpo de prova.

- **Encontrado:** Não houve alterações nos corpos de prova.



Legenda:

NA - Não aplicável | PORATO: R\$ 4,00

6.2.1 - Determinação da resistência à temperatura
Princípio:

O método consiste em avaliar o efeito de uma exposição prolongada ao calor do sistema painel-borda que constitui o mobiliário, quanto ao encolhimento e deslocamento da fita de borda.

Dimensões dos corpos de prova:

- Espessura do painel: 25,02 mm;
- Comprimento do painel: 200,0 mm;
- Largura da superfície da borda colada: 25,02 mm;
- Comprimento da superfície da borda colada: 200,0 mm.

 Avaliação:

Ao término de cada temperatura é efetuado um controle visual da situação do painel ainda quente, buscando o descolamento espontâneo da borda, sua eventual deformação etc. Se houver alteração, realizar as medições do painel e da fita de borda, conforme descrito anteriormente e graduar conforme Figura 1, a graduação deve ser feita no ponto onde ocorreu a maior alteração.

- **Encontrado:** Após o término de cada temperatura, não foram notadas deformações e descolamentos (Graduação 5).

6.2.2 - Ensaio de avaliação da resistência a temperatura e umidade
Princípio:

O método consiste em avaliar o efeito de uma exposição prolongada à temperatura e umidade do sistema painel-borda que constitui o mobiliário.

Ciclo:

| Etapa: | Duração: | Temperatura (°C): | Umidade (%): |
|---------------------------|----------|-------------------|--------------|
| 1 (Rampa de aquecimento) | 40 min | 65 ±2 | 30 ±5 |
| 2 | 4 h | 65 ±2 | 30 ±5 |
| 3 (Rampa de resfriamento) | 40 min | 0 ±2 | --- |
| 4 | 6 h | 0 ±2 | --- |
| 5 (Rampa de aquecimento) | 40 min | 35 ±2 | 80 ±5 |
| 6 | 12 h | 35 ±2 | 80 ±5 |

Realizar cinco ciclos.

 Avaliação:

Antes do início do ensaio, os corpos de prova devem ser fotografados para evidenciar o seu estado, e após cada ciclo deve ser realizada a avaliação visual e os corpos de prova devem ser fotografados novamente, se houver alteração, esta deve ser descrita. Graduar conforme o ensaio anterior.

- **Encontrado:** Não houve alterações (Graduação 5).



Anexo A - Ensaio de colagem (Resistência à tração)**Princípio:**

O ensaio tem por objetivo apresentar uma metodologia para avaliação da colagem do sistema painel-borda. O ensaio consiste em tracionar a fita de borda com uma velocidade constante, em um ângulo reto.

Procedimento:

Devem ser ensaiados dois corpos de prova de no mínimo 250 mm de comprimento.

Um corpo de prova deve ser tracionado no dinamômetro, com uma velocidade de 10 mm/min, e o outro devem ser tracionados manualmente.

Nas duas trações a fita de borda deve ser inicialmente descolada por mais ou menos 50 mm, com o objetivo de proporcionar a fixação no dinamômetro e iniciar o deslocamento manual.

A avaliação do ensaio é feita visualmente em comparativo com a tração manual quanto à delaminação do substrato na fita de borda.

O indicativo de uma boa colagem é a presença uniforme de fragmentos de adesivo e/ou de substrato em grande parte da área da fita de borda descolada, quando esta for tracionada no dinamômetro.

Porém, quando não houver presença de fragmentos na tração com o dinamômetro e apresentar uma força de resistência no deslocamento na tração manual, isso é considerado uma boa colagem.

Resultados encontrados (*):

Tração com o dinamômetro: A fita apresentou uma boa colagem, houve presença uniforme de fragmentos de adesivo e de substrato, em grande parte da área da fita de borda descolada (Força de tração encontrada: 129,8 N).

Tração manual: A fita apresentou uma boa colagem, houve uma força de resistência no deslocamento na tração manual.

* Ensaio realizado em corpos de prova de 200 mm, devido as condições dos mesmos.

Anexo B - Capilaridade (Ascensão capilar)**Princípio:**

Uma tira da fita de borda a ser ensaiada é suspensa verticalmente com sua extremidade inferior imersa em álcool. Mede-se a ascensão capilar que ocorre em 2 min. O ensaio é realizado em um recipiente aberto e a medida da ascensão capilar é feita através de uma escala milimétrica.

Procedimento:

Traçar, com um lápis em cada corpo de prova, uma linha perpendicular à maior dimensão, a uma distância de 15 mm de uma extremidades.

Colocar um clipe (ou outra massa) entre a linha e o extremo, para assegurar a imersão.

Encher o recipiente com álcool.

Pendurar cada corpo de prova no dispositivo para suspensão, pela extremidade não marcada.

Verificar se as linhas de marcação dos corpos de prova feitas a lápis estão alinhadas.

Abaixar os corpos de prova até que as marcas coincidam com o nível de álcool do recipiente e acionar o cronômetro.

Após 2 min, retirar os corpos de prova do álcool e marcar o nível absorvido pela fita de borda com lápis.

Medir o espaço entre as marcas com escala milimétrica.

Calcular o valor médio de três corpos de prova, com aproximação de milímetro.

Resultados encontrados:

| Espaço entre as marcas (mm): | C.P. 01 | C.P. 02 | C.P. 03 | Média. |
|------------------------------|---------|---------|---------|--------|
| | | 4 | 3 | 4 |



"As opiniões e interpretações, expressas abaixo, não fazem parte do escopo da acreditação deste laboratório".
Observações finais: Sem observações.

[Handwritten Signature]
José Elias de Souza Pinto
Técnico em metalurgia
Supervisor dos Laboratórios

[Handwritten Signature]
José A. Seixas
Engº Eletricista – CREA 0601383350
Diretor Técnico

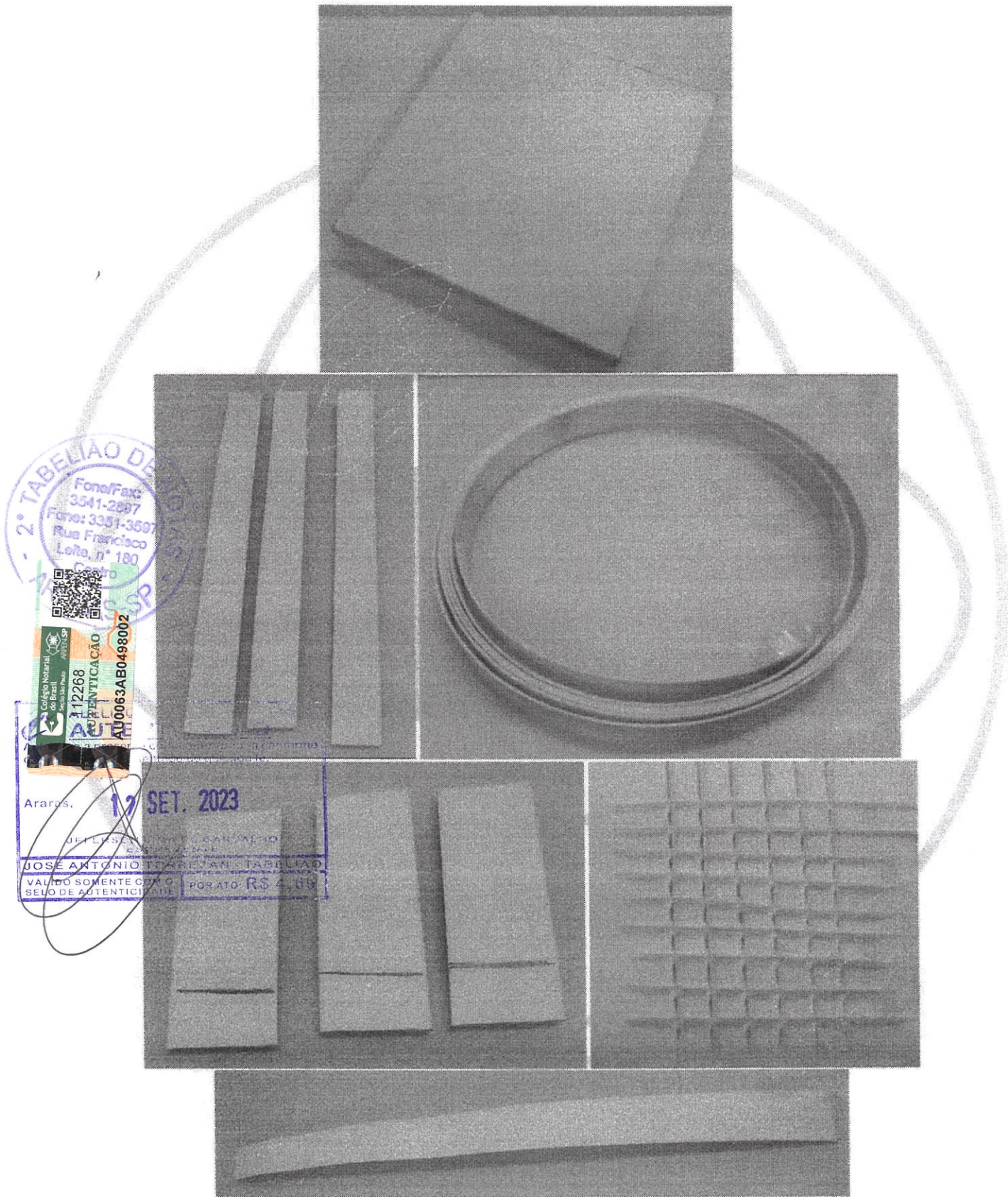
12 SET. 2023
AB0498001
12208
AB0498001
ARARAS-SP
Telefone: 3351-3507
Rua Francisco
Leite, nº 180
Centro
ARARAS-SP

ITEN

REP nº: 1901172-1/001

ITEN – INSTITUTO TECNOLÓGICO DE ENSAIOS LTDA.
"Laboratório de Ensaio acreditado pela Cgcre de acordo com a
ABNT NBR ISO/IEC 17025, sob o número CRL 0323".

Anexo: Amostras



Legenda:

NA - Não aplicável



Ficha Técnica do Produto

Linha: L30 / B30

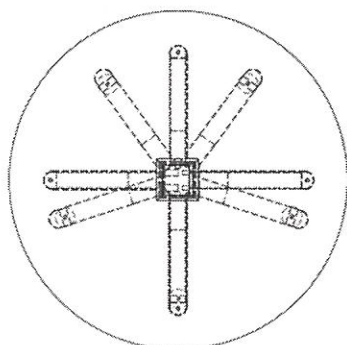
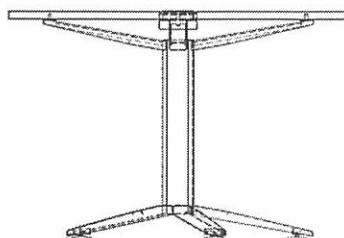
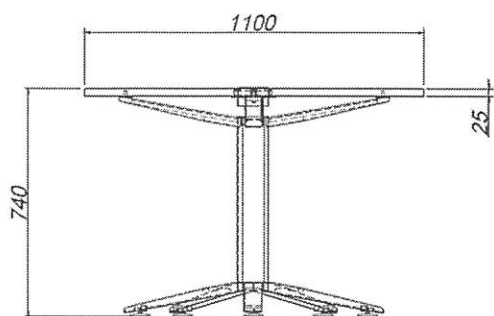
Produto: Mesa Reunião Redonda 1100x740mm (DxH)

Comprimento: 1100mm

Profundidade: 1100mm

Ex.: Código: B3RC011

Desenho Técnico



| Códigos | Qtde. | Descrição | Item |
|-------------|-------|----------------------------|------|
| 00.00.00470 | 04 | Bucha americana M6"x20 | 2 |
| 00.00.10215 | 04 | Parafuso CB pan. php M6x40 | 1 |

Lista de acessórios

| Código | Qtde | Descrição | Item |
|------------------|------|--------------------------------|------|
| EXTOMALALP03.202 | 01 | CAIXA DE TOMADA PO | 03 |
| RV 19745-2 | 01 | PÉ MESA SLIM 5 SAPATA 4 BRAÇOS | 02 |
| RV 19745-1 | 01 | O TAMPO 1100 | 01 |

Componentes

Componentes e características construtivas

| Item | Qtde. | Componente |
|------|---------|--|
| | 1 unid. | Tampo: Confeccionado em chapa de MDP termo estabilizada com 680 kg/m ³ de densidade, com 25 mm de espessura, acabamento em resina melamínica na cor Ovo em ambas as faces, encabeçamento em fita reta de PVC na cor do tampo com no mínimo 2,5 mm de espessura com quinas arredondadas com raios de 2,5 mm, borda colada pelo sistema hot melt, fixado com parafusos com rosca M6 e bucha em Zamak na face inferior do tampo com rosca M6, com rasgo central para instalação de caixa de conectividade para pontos de elétrica, dados e voz. |
| 04 | 1 unid. | Pé Metálico: Estrutura toda soldada com formato de "X" composto por 05 sapatas inferiores com reforço interno confeccionado em chapa de aço carbono de estampo profundo com espessura de 1,5mm, com rebite roscado 3/8" para niveladores, e 04 sapatas superiores com reforço interno confeccionado em chapa de aço carbono de estampo profundo com espessura de 1,5mm e com furos passante na extremidade da sapata para fixar a estrutura ao tampo da mesa com parafusos de rosca M6, com niveladores de piso com Ø2,5" com rosca 3/8"x15mm, que será submetida a um pré-tratamento superficial com solução de fosfato orgânico por imersão e tempo de até 3 minutos que, após secagem, são pintadas através de aplicação eletrostática de tinta híbrida (epóxi e poliéster) fosca na cor Preto Fosco, após cura polimerizada em estufa entre 200°C a 240°C e com camada mínima de 70 microns de espessura, resultando numa excelente qualidade, resistência e atendendo as exigências |

| | |
|---------|---|
| | previstas de sustentabilidade e do sistema globalmente harmonizado para a classificação de produtos químicos da ONU e conforme norma ABNT NBR 14725-4:2014 – versão corrigida. |
| 1 unid. | Caixa de conectividade: Confeccionado em perfil de alumínio extrudado com tampa basculante em alumínio corrugado, berço interno é provida de 02 recortes para colocação de tomadas elétricas (padrão ABNT) e 02 recortes quadrados para colocação de receptores para plug RJ45 (Tomadas e Plugs não inclusos), com tampa de proteção inferior com objetivo de ocultar todo chicote elétrico, será submetida a um pré-tratamento superficial com solução de fosfato orgânico por imersão e tempo de até 3 minutos que, após secagem, são pintadas através de aplicação eletrostática de tinta híbrida (epóxi e poliéster) fosca na cor Preto Fosco, após cura polimerizada em estufa entre 200°C a 240°C e com camada mínima de 70 microns de espessura, resultando numa excelente qualidade, resistência e atendendo as exigências previstas de sustentabilidade e do sistema globalmente harmonizado para a classificação de produtos químicos da ONU e conforme norma ABNT NBR 14725-4:2014 – versão corrigida. |

Normas e Certificações

| Item | Utilizada na Fabricação do Item |
|------|--|
| 04 | <ul style="list-style-type: none"> • Conforme norma NBR13966/2008, emitido por organismo acreditado pelo INMETRO, que vem de comprovação da qualidade e exigências que a norma supracitada exige; • Laudo de profissional médico do trabalho atestando que o produto ofertado atende aos requisitos da Norma Regulamentadora NR-17 (ergonomia) do Ministério do Trabalho; • Conforme norma NBR-14020:2002 e NBR-14024:2004, emitido por organismo acreditado pelo INMETRO da respectiva indústria fabricante dos mobiliários; • Conforme certificado ambiental de cadeia de custódia do FSC ou CERFLOR, comprovando a procedência da madeira proveniente de manejo florestal responsável ou de reflorestamento; • Conforme norma NBR 11003, de Processo de Preparação e Pintura em superfícies, foram submetidos os seguintes testes: Determinação de aderência da tinta, Determinação do brilho da superfície, medição não destrutiva da espessura de camada seca de revestimentos aplicados em base, resistência de revestimentos orgânicos para os efeitos de deformação rápida, determinação de dureza ao lápis em tinta aplicada, resistência ao processo de corrosão de acordo com as NBR 8094, 8095 e 8096; • Conforme norma NBR 8094/1983 – Material metálico revestido e não revestido - Corrosão por exposição à névoa salina, em corpos de prova que contenham uniões soldadas, com desempenho do produto de 1200 horas; • Conforme norma NBR 8095/2015 – Material metálico revestido e não revestido - Corrosão por exposição à atmosfera úmida saturada, em corpos de prova que contenham uniões soldadas com desempenho do produto de 1200 horas; • Conforme norma NBR 8096/1983 – Material metálico revestido e não revestido - Corrosão por exposição ao dióxido de enxofre, em corpos de prova que contenham uniões soldadas, com desempenho do produto de 1200 horas; • Certificado/Declaração de Garantia da fabricação de seus mobiliários com 05 (cinco) anos contra eventuais defeitos de fabricação de seu mobiliário, excluindo os originados pelo mau uso ou desgaste natural das peças. |

Ficha Técnica do Produto

Linha: L30 / B30

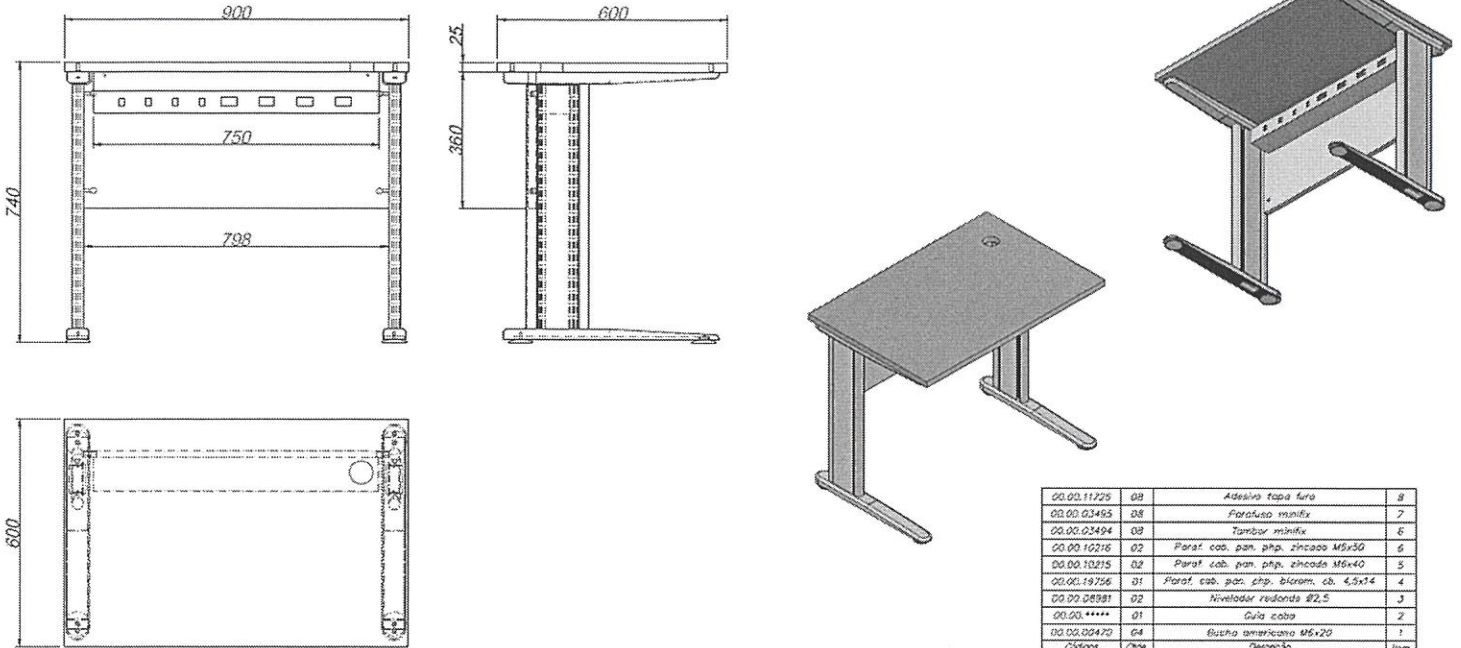
Produto: Mesa reta 900x600x740mm (CxPxH)

Comprimento: 900mm

Profundidade: 600mm

Ex.: Código: B3R10906

Desenho Técnico



| | | | |
|-------------|-----|--|------|
| 00.00.11725 | 08 | Adesivo tapa furo | 8 |
| 00.00.03465 | 08 | Parafuso minifix | 7 |
| 00.00.03494 | 08 | Tambor minifix | 6 |
| 00.00.10216 | 02 | Paraf. cab. pan. php. zincado M6x30 | 6 |
| 00.00.10215 | 02 | Paraf. cab. pan. php. zincado M6x40 | 5 |
| 00.00.19756 | 01 | Paraf. cab. pas. php. bicrom. cb. 4,5x14 | 4 |
| 00.00.08981 | 02 | Nivelador redondo Ø2,5 | 3 |
| 00.00.**** | 01 | Gua cabo | 2 |
| 00.00.00470 | 04 | Bucha americana M6x20 | 1 |
| Códigos | Qtd | Descrição | Unid |

| | | | | | |
|------------|-----|-----------------------------|-----------|-------------|------|
| RV 13187-8 | 01 | Caixa "J" 750x90x110 | Chapa 20 | Preto Fosco | 5 |
| RV 19743-4 | 01 | Painel frontal 788x360x18 | MDP 18 | DVG | 4 |
| RV 19743-3 | 01 | Pé Esquerdo raschuela 705mm | Chapa 16 | Preto Fosco | 3 |
| RV 19743-2 | 01 | Pé Direito raschuela 705mm | Chapa 16 | Preto Fosco | 2 |
| RV 19743-1 | 01 | Tampo Reta 900x600x25 | MDP 26 3F | DVG | 1 |
| Códigos | Qtd | Descrição | Materia | Acabamento | Unid |

Componentes e características construtivas

| Item | Qtde. | Componente |
|------|---------|---|
| | 1 unid. | Tampo: Confeccionado em chapa de MDP termo estabilizada com 680 kg/m ³ de densidade, com 25 mm de espessura, acabamento em resina melamínica na cor Ovo em ambas as faces, encabeçamento em fita reta de PVC na cor do tampo com no mínimo 2,5 mm de espessura com quinas arredondadas com raios de 2,5 mm, borda colada pelo sistema hot melt, opcional com ou sem passa fio nos vértices do tampo, fixado com parafusos com rosca M6 e bucha em Zamak na face inferior do tampo com rosca M6. |
| 02 | 2 unid. | Pé direito / esquerdo: Colunas duplas confeccionado em chapa de aço carbono estampada em formato semi oblongo medindo 77x40mm com parede de 1,5mm SAE 1006/1010 com rebite roscado com rosca M6 cravado na face lateral para fixação do painel frontal, com tampa de saque frontal para frontal de fácil acesso para a subida de cabeamento interno do pé, sapata inferior em chapa de aço carbono de estampo profundo com 1,9mm de espessura, chapa de fixação do nivelador em chapa de aço carbono SAE 1006/1010 com 1,5mm de espessura soldada internamente na sapata inferior, chapa superior do pé em formato de "U" invertido confeccionada em chapa de aço carbono SAE 1006/1010 com 1,5mm de espessura com aba superior de 60mm e lateral de 30mm, reforço interno para coluna em barra trefilada SAE 1020 3/8"x50mm, com niveladores de piso Ø2,5" com rosca 3/8"x15mm. Será submetida a um pré-tratamento superficial com solução de fosfato orgânico por imersão e tempo de até 3 minutos que, após secagem, são pintadas através de aplicação eletrostática de tinta híbrida (epóxi |

| | |
|---------|---|
| | e poliéster) fosca na cor Preto Fosco, após cura polimerizada em estufa entre 200°C a 240°C e com camada mínima de 70 microns de espessura, resultando numa excelente qualidade, resistência e atendendo as exigências previstas de sustentabilidade e do sistema globalmente harmonizado para a classificação de produtos químicos da ONU e conforme norma ABNT NBR 14725-4:2014 – versão corrigida. |
| 1 unid. | Painel frontal: Confeccionado em chapa de MDP termo estabilizada com 680 kg/m ³ de densidade, com 18mm de espessura, acabamento em resina melamínica na cor branco em ambas as faces, encabeçamento em fita reta de PVC na cor Ovo com 1mm de espessura colado pelo sistema hot melt, fixado com sistema minifix (rotofix). |
| 1 unid. | Calha: Tipo “J” medindo 70 x 90 mm e seu comprimento de acordo com o tamanho da mesa, confeccionada em chapa de aço SAE 1006/1010 com espessura mínima de 0,9 mm, a mesma com 3 dobras a 90° para reforço e designer diferenciado da calha, provida de 3 furos de Ø 6 mm na parede interna da calha possibilitando a fixação no painel frontal da mesa por meio de parafusos Philips cabeça panela 4,8 x 13 mm, já na parede externa da calha é provida de 04 recortes para colocação de tomadas elétricas (padrão ABNT) e 04 recortes quadrados para colocação de receptores para plug RJ45 (Tomadas e Plugs não inclusos). Será submetida a um pré-tratamento superficial com solução de fosfato orgânico por imersão e tempo de até 3 minutos que, após secagem, são pintadas através de aplicação eletrostática de tinta híbrida (epóxi e poliéster) fosca na cor Preto Fosco, após cura polimerizada em estufa entre 200°C a 240°C e com camada mínima de 70 microns de espessura, resultando numa excelente qualidade, resistência e atendendo as exigências previstas de sustentabilidade e do sistema globalmente harmonizado para a classificação de produtos químicos da ONU e conforme norma ABNT NBR 14725-4:2014 – versão corrigida. |

Normas e Certificações

| Item | Utilizada na Fabricação do Item |
|------|--|
| 02 | <ul style="list-style-type: none"> • Conforme norma NBR13966/2008, emitido por organismo acreditado pelo INMETRO, que vem de comprovação da qualidade e exigências que a norma supracitada exige; • Laudo de profissional médico do trabalho atestando que o produto ofertado atende aos requisitos da Norma Regulamentadora NR-17 (ergonomia) do Ministério do Trabalho; • Conforme norma NBR-14020:2002 e NBR-14024:2004, emitido por organismo acreditado pelo INMETRO da respectiva indústria fabricante dos mobiliários; • Conforme certificado ambiental de cadeia de custódia do FSC ou CERFLOR, comprovando a procedência da madeira proveniente de manejo florestal responsável ou de reflorestamento; • Conforme norma NBR 11003, de Processo de Preparação e Pintura em superfícies, foram submetidos os seguintes testes: Determinação de aderência da tinta, Determinação do brilho da superfície, medição não destrutiva da espessura de camada seca de revestimentos aplicados em base, resistência de revestimentos orgânicos para os efeitos de deformação rápida, determinação de dureza ao lápis em tinta aplicada, resistência ao processo de corrosão de acordo com as NBR 8094, 8095 e 8096; • Conforme norma NBR 8094/1983 – Material metálico revestido e não revestido - Corrosão por exposição à névoa salina, em corpos de prova que contenham uniões soldadas, com desempenho do produto de 1200 horas; • Conforme norma NBR 8095/2015 – Material metálico revestido e não revestido - Corrosão por exposição à atmosfera úmida saturada, em corpos de prova que contenham uniões soldadas com desempenho do produto de 1200 horas; • Conforme norma NBR 8096/1983 – Material metálico revestido e não revestido - Corrosão por exposição ao dióxido de enxofre, em corpos de prova que contenham uniões soldadas, com desempenho do produto de 1200 horas; • Certificado/Declaração de Garantia da fabricação de seus mobiliários com 05 (cinco) anos contra eventuais defeitos de fabricação de seu mobiliário, excluindo os originados pelo mau uso ou desgaste natural das peças. |

Ficha Técnica do Produto

Linha: L30 / B30

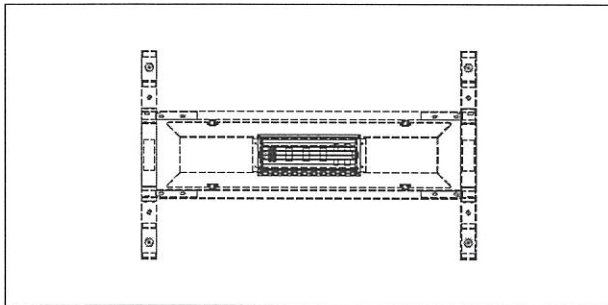
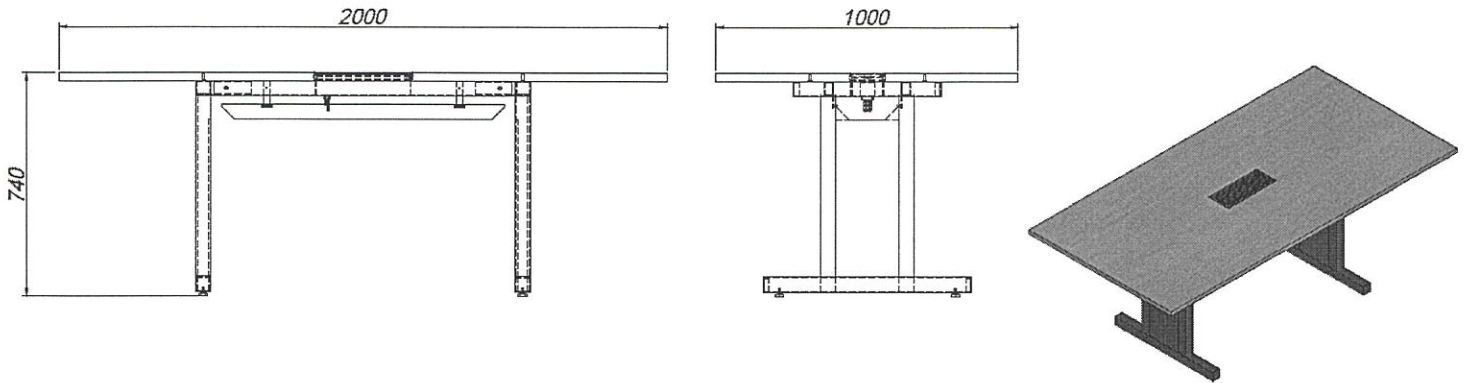
Produto: Mesa Reunião Retangular 2000x1000x740mm (CxPxH)

Comprimento: 2000mm

Profundidade: 1000mm

Ex.: Código: B3RR2010

Desenho Técnico



| Códigos | Qtde. | Descrição | Item |
|-------------|-------|----------------------------|------|
| 00.00.09973 | 16 | Parafuso Cab. Painel M6x16 | 4 |
| 00.00.**** | 04 | Adesivo Tapa Furo **** | 3 |
| 00.00.00470 | 04 | Bucha Americana M5x20 | 2 |
| 00.00.02417 | 04 | Nivelador Preto 1/4"x3/4" | 1 |

| Acessórios | | | | | |
|--------------------|-------|-----------------------|------------|------------|------|
| Códigos | Qtde. | Descrição | Material | Acabamento | Item |
| ICXTOMSA,ALGR3.4x4 | 01 | Caixa de Tomada Média | * | Pta. Fosco | 5 |
| RV 19744-4 | 01 | Calha | Chapa 20 | Pta. Fosco | 4 |
| RV 19744-3 | 02 | Pé Metálica Lateral | Tubo 50x50 | Pta. Fosco | 3 |
| RV 19744-2 | 02 | Langarina | Tubo 50x30 | Pta. Fosco | 2 |
| RV 19744-1 | 01 | Tampo | MDP 25 | OVD | 1 |

Componentes e características construtivas

| Item | Qtde. | Componente |
|------|---------|---|
| | 1 unid. | Tampo: Confeccionado em chapa de MDP termo estabilizada com 680 kg/m ³ de densidade, com 25 mm de espessura, acabamento em resina melamínica na cor Ovo em ambas as faces, encabeçamento em fita reta de PVC na cor do tampo com no mínimo 2,5 mm de espessura com quinas arredondadas com raios de 2,5 mm, borda colada pelo sistema hot melt, fixado com parafusos com rosca M6 e bucha em Zamak na face inferior do tampo com rosca M6, com rasgo central para instalação de caixa de conectividade para pontos de elétrica, dados e voz. |
| 03 | 2 unid. | Pé direito / esquerdo: Colunas duplas confeccionado em tubo de aço carbono medindo 50x50mm com parede de 1,5mm SAE 1006/1010 com rebite roscado com rosca M6 cravado em uma das face lateral para fixação da calha leito, com tampa de saque frontal de fácil acesso para a subida de cabeamento interno do pé, suporte do tampo em tubo de aço carbono medindo 50x50mm com parede de 1,5mm SAE 1006/1010 com furos Ø 9 mm passantes em cada extremidades para possibilitar a fixação dos pés com o tampo, sapata inferior em tubo de aço carbono medindo 50x50mm com parede de 1,5mm SAE 1006/1010, com rebite roscado com rosca M6 cravado em uma das face inferior para fixação da niveladores de piso Ø2,5" com rosca 3/8"x15mm. Será submetida a um pré-tratamento superficial com solução de fosfato orgânico por imersão e tempo de até 3 minutos que, após secagem, são pintadas através de aplicação eletrostática de tinta híbrida (epóxi e poliéster) fosca na cor Preto Fosco, após cura polimerizada em estufa entre 200°C a 240°C e com camada mínima de 70 microns de espessura, resultando numa excelente qualidade, resistência e atendendo as exigências previstas de |

| | | |
|---------|--|---|
| | | sustentabilidade e do sistema globalmente harmonizado para a classificação de produtos químicos da ONU e conforme norma ABNT NBR 14725-4:2014 – versão corrigida. |
| 2 unid. | | Longarina: Tipo pórtico confeccionados em tubo de aço carbono 50x30x1,5mm SAE 1008/1010 NBR8261, fixada com rosca M6 e bucha em Zamak na face inferior do tampo com rosca M6. |
| 1 unid. | | Calha: Tipo leito abaixo do tampo de fácil acesso aos conectores de tomada e RJ (dados) confeccionada em chapa de aço carbono FF #18 de 1,2mm SAE 1008/1010 NBR5915, fixada com parafusos rosca M6 nas longarinas, que será submetida a um pré-tratamento superficial com solução de fosfato orgânico por imersão e tempo de até 3 minutos que, após secagem, são pintadas através de aplicação eletrostática de tinta híbrida (epóxi e poliéster) fosca na cor Preto Fosco, após cura polimerizada em estufa entre 200°C a 240°C e com camada mínima de 70 microns de espessura, resultando numa excelente qualidade, resistência e atendendo as exigências previstas de sustentabilidade e do sistema globalmente harmonizado para a classificação de produtos químicos da ONU e conforme norma ABNT NBR 14725-4:2014 – versão corrigida. |
| 1 unid. | | Caixa de conectividade: Confeccionado em perfil de alumínio extrudado com tampa basculante em alumínio corrugado, berço interno é provida de 04 recortes para colocação de tomadas elétricas (padrão ABNT) e 04 recortes quadrados para colocação de receptores para plug RJ45 (Tomadas e Plugs não inclusos), com tampa de proteção inferior com objetivo de ocultar todo chicote elétrico, será submetida a um pré-tratamento superficial com solução de fosfato orgânico por imersão e tempo de até 3 minutos que, após secagem, são pintadas através de aplicação eletrostática de tinta híbrida (epóxi e poliéster) fosca na cor Preto Fosco, após cura polimerizada em estufa entre 200°C a 240°C e com camada mínima de 70 microns de espessura, resultando numa excelente qualidade, resistência e atendendo as exigências previstas de sustentabilidade e do sistema globalmente harmonizado para a classificação de produtos químicos da ONU e conforme norma ABNT NBR 14725-4:2014 – versão corrigida. |

Normas e Certificações

| Item | Utilizada na Fabricação do Item |
|------|--|
| 03 | <ul style="list-style-type: none"> Conforme norma NBR13966/2008, emitido por organismo acreditado pelo INMETRO, que vem de comprovação da qualidade e exigências que a norma supracitada exige; Laudo de profissional médico do trabalho atestando que o produto ofertado atende aos requisitos da Norma Regulamentadora NR-17 (ergonomia) do Ministério do Trabalho; Conforme norma NBR-14020:2002 e NBR-14024:2004, emitido por organismo acreditado pelo INMETRO da respectiva indústria fabricante dos mobiliários; Conforme certificado ambiental de cadeia de custódia do FSC ou CERFLOR, comprovando a procedência da madeira proveniente de manejo florestal responsável ou de reflorestamento; Conforme norma NBR 11003, de Processo de Preparação e Pintura em superfícies, foram submetidos os seguintes testes: Determinação de aderência da tinta, Determinação do brilho da superfície, medição não destrutiva da espessura de camada seca de revestimentos aplicados em base, resistência de revestimentos orgânicos para os efeitos de deformação rápida, determinação de dureza ao lápis em tinta aplicada, resistência ao processo de corrosão de acordo com as NBR 8094, 8095 e 8096; Conforme norma NBR 8094/1983 – Material metálico revestido e não revestido - Corrosão por exposição à névoa salina, em corpos de prova que contenham uniões soldadas, com desempenho do produto de 1200 horas; Conforme norma NBR 8095/2015 – Material metálico revestido e não revestido - Corrosão por exposição à atmosfera úmida saturada, em corpos de prova que contenham uniões soldadas com desempenho do produto de 1200 horas; Conforme norma NBR 8096/1983 – Material metálico revestido e não revestido - Corrosão por exposição ao dióxido de enxofre, em corpos de prova que contenham uniões soldadas, com desempenho do produto de 1200 horas; Certificado/Declaração de Garantia da fabricação de seus mobiliários com 05 (cinco) anos contra eventuais defeitos de fabricação de seu mobiliário, excluindo os originados pelo mau uso ou desgaste natural das peças. |

Ficha Técnica do Produto

Linha: L30 / B30 / Arquivamento

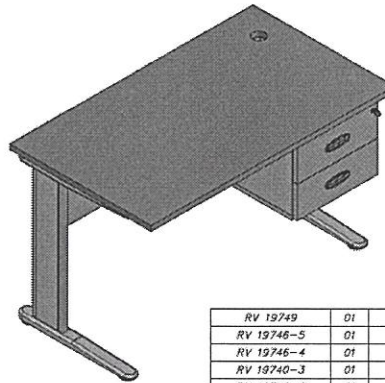
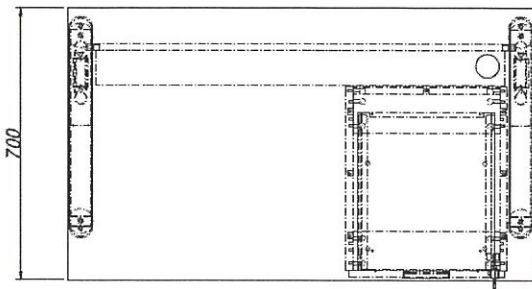
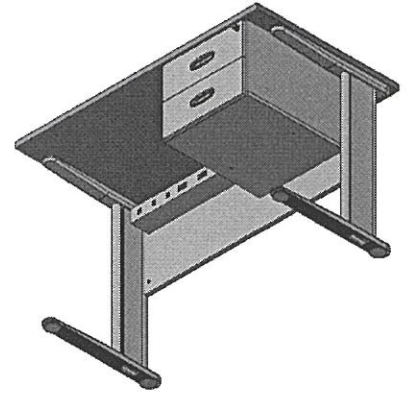
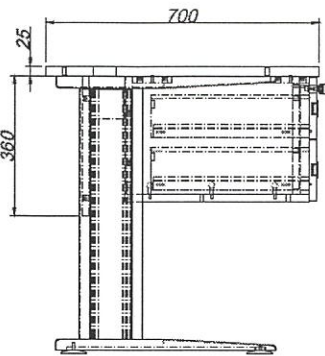
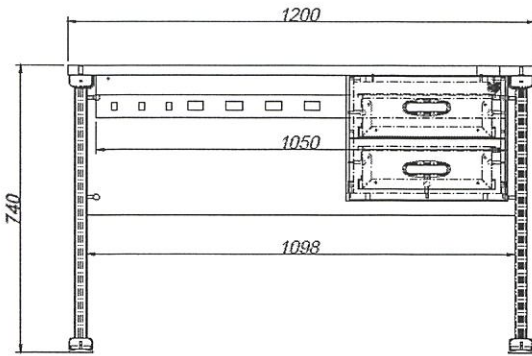
Produto: Mesa reta 1200x700x740mm (CxPxH)

Comprimento: 1200mm

Profundidade: 700mm

Ex.: Código: B3R11207

Desenho Técnico



| Códigos | Qtd. | Descrição | Item |
|-------------|------|--|------|
| 00.00.11725 | 08 | Adesivo tapa furo | 8 |
| 00.00.03495 | 08 | Parafuso minifix | 7 |
| 00.00.03494 | 08 | Tambor minifix | 6 |
| 00.00.10218 | 02 | Paraf. cob. pan. php. zincado M6x50 | 6 |
| 00.00.10215 | 02 | Paraf. cob. pan. php. zincado M6x40 | 5 |
| 00.00.19756 | 01 | Paraf. cob. pan. php. bicrom. cb. 4,5x14 | 4 |
| 00.00.08981 | 02 | Nivelador redondo Ø2,5 | 3 |
| 00.00.**** | 01 | Guia sobre | 2 |
| 00.00.00470 | 04 | Bucha americana M6x20 | 1 |

| Códigos | Qtd. | Descrição | Materiais | Acabamento | Item |
|------------|------|-----------------------------|-----------|-------------|------|
| RV 19749 | 01 | Gaveteiro Fixo 2 gavetas | MDF 18 | OVO | 6 |
| RV 19746-5 | 01 | Calha "J" 1050x90x10 | Chapa 20 | Preto Fosco | 5 |
| RV 19746-4 | 01 | Painel frontal 1098x360x18 | MDP 18 | OVO | 4 |
| RV 19740-3 | 01 | Pé Esquerdo riachuelo 705mm | Chapa 16 | Preto Fosco | 3 |
| RV 19740-2 | 01 | Pé Direito riachuelo 705mm | Chapa 16 | Preto Fosco | 2 |
| RV 19746-1 | 01 | Tampo Reto 1200x700x25 | MDP 25 2F | OVO | 1 |

Componentes e características construtivas da Mesa

| Item | Qtde. | Componente |
|------|---------|--|
| 07 | 1 unid. | Tampo: Confeccionado em chapa de MDP termo estabilizada com 680 kg/m ³ de densidade, com 25 mm de espessura, acabamento em resina melamínica na cor Ovo em ambas as faces, encabeçamento em fita reta de PVC na cor do tampo com no mínimo 2,5 mm de espessura com quinas arredondadas com raios de 2,5 mm, borda colada pelo sistema hot melt, opcional com ou sem passa fio nos vértices do tampo, fixado com parafusos com rosca M6 e bucha em Zamak na face inferior do tampo com rosca M6. |
| | 1 Par | Pé direito / esquerdo: Colunas duplas confeccionado em chapa de aço carbono estampada em formato semi oblongo medindo 77x40mm com parede de 1,5mm SAE 1006/1010 com rebite roscado com rosca M6 cravado na face lateral para fixação do painel frontal, com tampa de saque frontal para frontal de fácil acesso para a subida de cabeamento interno do pé, sapata inferior em chapa de aço carbono de estampo profundo com 1,9mm de espessura, chapa de fixação do nivelador em chapa de aço carbono SAE 1006/1010 com 1,5mm de espessura soldada internamente na sapata inferior, chapa superior do pé em formato de "U" invertido confeccionada em chapa de aço carbono SAE 1006/1010 com 1,5mm de espessura com aba superior de 60mm e lateral de 30mm, reforço interno para coluna em barra trefilada SAE 1020 3/8"x50mm, com niveladores de piso Ø2,5" com rosca 3/8"x15mm. Será submetida a um pré-tratamento superficial com solução de fosfato orgânico por imersão e tempo de até 3 minutos que, após secagem, são pintadas através de aplicação eletrostática de tinta híbrida (epóxi e poliéster) fosca na cor Preto Fosco, após cura polimerizada em estufa entre 200°C a 240°C e com camada |

| | | |
|---------|--|---|
| | | mínima de 70 microns de espessura, resultando numa excelente qualidade, resistência e atendendo as exigências previstas de sustentabilidade e do sistema globalmente harmonizado para a classificação de produtos químicos da ONU e conforme norma ABNT NBR 14725-4:2014 – versão corrigida. |
| 1 unid. | | Painel frontal: Confeccionado em chapa de MDP termo estabilizada com 680 kg/m ³ de densidade, com 18mm de espessura, acabamento em resina melamínica na cor branco em ambas as faces, encabeçamento em fita reta de PVC na cor Ovo com 1mm de espessura colado pelo sistema hot melt, fixado com sistema minifix (rotofix). |
| 1 unid. | | Calha: Tipo “J” medindo 70 x 90 mm e seu comprimento de acordo com o tamanho da mesa, confeccionada em chapa de aço SAE 1006/1010 com espessura mínima de 0,9 mm, a mesma com 3 dobras a 90° para reforço e designer diferenciado da calha, provida de 3 furos de Ø 6 mm na parede interna da calha possibilitando a fixação no painel frontal da mesa por meio de parafusos Philips cabeça panela 4,8 x 13 mm, já na parede externa da calha é provida de 04 recortes para colocação de tomadas elétricas (padrão ABNT) e 04 recortes quadrados para colocação de receptores para plug RJ45 (Tomadas e Plugs não inclusos). Será submetida a um pré-tratamento superficial com solução de fosfato orgânico por imersão e tempo de até 3 minutos que, após secagem, são pintadas através de aplicação eletrostática de tinta híbrida (epóxi e poliéster) fosca na cor Preto Fosco, após cura polimerizada em estufa entre 200°C a 240°C e com camada mínima de 70 microns de espessura, resultando numa excelente qualidade, resistência e atendendo as exigências previstas de sustentabilidade e do sistema globalmente harmonizado para a classificação de produtos químicos da ONU e conforme norma ABNT NBR 14725-4:2014 – versão corrigida. |

Componentes e características construtivas do gaveteiro

| Item | Qtde. | Componente |
|------|---------|---|
| 07 | 1 unid. | Frontal Fixo: Confeccionado em chapa de MDP termo estabilizada com 680 kg/m ³ de densidade, com 18mm de espessura, acabamento em resina melamínica na cor Ovo em ambas as faces, encabeçamento em fita reta de PVC na cor Ovo com no mínimo 2mm de espessura com quinas arredondadas com raios de 2mm, borda colada pelo sistema hot melt, fixado e montado através de cavilha colada, com furo passante com Ø19mm para fechadura com chave escamoteável. |
| | 1 unid. | Base: Confeccionado em chapa de MDP termo estabilizada com 680 kg/m ³ de densidade, com 18mm de espessura, acabamento em resina melamínica na cor Ovo em ambas as faces, encabeçamento em fita reta de PVC na cor Ovo com no mínimo 1mm de espessura com quinas arredondadas com raios de 1mm, borda colada pelo sistema hot melt, fixado e montado através do sistema rotofix com parafusos minifix e bucha plástica na face superior do base com rosca M6. |
| | 2 unid. | Lateral dir. / esq.: Confeccionado em chapa de MDP termo estabilizada com 680 kg/m ³ de densidade, com 18mm de espessura, acabamento em resina melamínica na cor Ovo em ambas as faces, encabeçamento em fita reta de PVC na cor Ovo com 1mm de espessura colado pelo sistema hot melt, fixado com sistema minifix (rotofix), canal na lateral direita para receber o varão de travamento. |
| | 1 unid. | Traseira.: Confeccionado em chapa de MDP termo estabilizada com 680 kg/m ³ de densidade, com 18mm de espessura, acabamento em resina melamínica na cor Ovo em ambas as faces, encabeçamento em fita reta de PVC na cor Ovo com 1mm de espessura colado pelo sistema hot melt, fixado com sistema minifix (rotofix). |
| | 2 unid. | Gaveta: Frente de gaveta confeccionada em chapa de MDP termo estabilizada com 680 kg/m ³ de densidade, com 18mm de espessura, acabamento em resina melamínica na cor branco em ambas as faces, encabeçamento em fita reta de PVC na cor branco com no mínimo 2mm de espessura, colada pelo sistema hot melt, frente da gaveta fixada ao corpo da gaveta metálica através de parafusos chipboard bicromatizado, gaveta metálica confeccionada em chapa de aço carbono #24 (0,6mm) SAE 1008/1010 NBR5915, gavetas correndo sobre trilho telescópico de esferas de aço de extração parcial, abertura da gaveta é feita através de puxadores embutidos na frente da gaveta. As partes em aço é submetida a um pré-tratamento superficial com solução de fosfato orgânico por imersão e tempo de até 3 minutos que, após secagem, são pintadas através de aplicação eletrostática de tinta híbrida (epóxi e poliéster) fosca na cor Preto Fosco, após cura polimerizada em estufa entre 200°C a 240°C e com camada mínima de 70 microns de espessura, resultando numa excelente qualidade, resistência e atendendo as exigências previstas de sustentabilidade e do sistema globalmente harmonizado para a classificação de produtos químicos da ONU e conforme norma ABNT NBR 14725-4:2014 – versão corrigida. |

| | |
|---------|--|
| 1 unid. | Varão de travamento: Confeccionado em chapa de aço carbono #16 (1,5mm) SAE 1008/1010 NBR5915, com aba superior para apoio na fechadura possibilitando o travamento, com 1 “orelhinha” ponteadas para travamento das gavetas metálicas, é submetida a um pré-tratamento superficial com solução de fosfato orgânico por imersão e tempo de até 3 minutos que, após secagem, são pintadas através de aplicação eletrostática de tinta híbrida (epóxi e poliéster) fosca na cor Preto Fosco, após cura polimerizada em estufa entre 200°C a 240°C e com camada mínima de 70 microns de espessura, resultando numa excelente qualidade, resistência e atendendo as exigências previstas de sustentabilidade e do sistema globalmente harmonizado para a classificação de produtos químicos da ONU e conforme norma ABNT NBR 14725-4:2014 – versão corrigida. |
| 2 unid. | Sarrafo de fixação.: Confeccionado em chapa de MDP termo estabilizada com 680 kg/m3 de densidade, com 18mm de espessura, acabamento em resina melamínica na cor Ovo em ambas as faces, encabeçamento em fita reta de PVC na cor Ovo com 1mm de espessura colado pelo sistema hot melt, cada sarrafo com 2 furos passantes com Ø5mm para fixação no tampo através de parafusos chipboard. |

Normas e Certificações

| Item | Utilizada na Fabricação do Item |
|------|--|
| 07 | <ul style="list-style-type: none"> • Conforme as normas NBR13966/2008 e NBR13961/2010, emitido por organismo acreditado pelo INMETRO, que vem de comprovação da qualidade e exigências que a norma supracitada exige; • Laudo de profissional médico do trabalho atestando que o produto ofertado atende aos requisitos da Norma Regulamentadora NR-17 (ergonomia) do Ministério do Trabalho; • Conforme norma NBR-14020:2002 e NBR-14024:2004, emitido por organismo acreditado pelo INMETRO da respectiva indústria fabricante dos mobiliários; • Conforme certificado ambiental de cadeia de custódia do FSC ou CERFLOR, comprovando a procedência da madeira proveniente de manejo florestal responsável ou de reflorestamento; • Conforme norma NBR 11003, de Processo de Preparação e Pintura em superfícies, foram submetidos os seguintes testes: Determinação de aderência da tinta, Determinação do brilho da superfície, medição não destrutiva da espessura de camada seca de revestimentos aplicados em base, resistência de revestimentos orgânicos para os efeitos de deformação rápida, determinação de dureza ao lápis em tinta aplicada, resistência ao processo de corrosão de acordo com as NBR 8094, 8095 e 8096; • Conforme norma NBR 8094/1983 – Material metálico revestido e não revestido - Corrosão por exposição à névoa salina, em corpos de prova que contenham uniões soldadas, com desempenho do produto de 1200 horas; • Conforme norma NBR 8095/2015 – Material metálico revestido e não revestido - Corrosão por exposição à atmosfera úmida saturada, em corpos de prova que contenham uniões soldadas com desempenho do produto de 1200 horas; • Conforme norma NBR 8096/1983 – Material metálico revestido e não revestido - Corrosão por exposição ao dióxido de enxofre, em corpos de prova que contenham uniões soldadas, com desempenho do produto de 1200 horas; • Certificado/Declaração de Garantia da fabricação de seus mobiliários com 05 (cinco) anos contra eventuais defeitos de fabricação de seu mobiliário, excluindo os originados pelo mau uso ou desgaste natural das peças. |