

Item	Quantidade	Unidade	Valor Unitário (R\$)	Valor Total (R\$)
...
Total	102	kg	10,00	1020,00

Item	Quantidade	Unidade	Valor Unitário (R\$)	Valor Total (R\$)
...
Total	102	kg	10,00	1020,00

Material	Quantidade (kg)	Valor Unitário (R\$)	Valor Total (R\$)
CA-50A Ø13	10,2	3	30,6
Ø13	110,0	50	5500,0
Ø13	100,0	718	71800,0
Ø12,5	62,4	67	4180,8
CA-50A Ø9	150,0	273	40950,0
TOTAL			112711,4



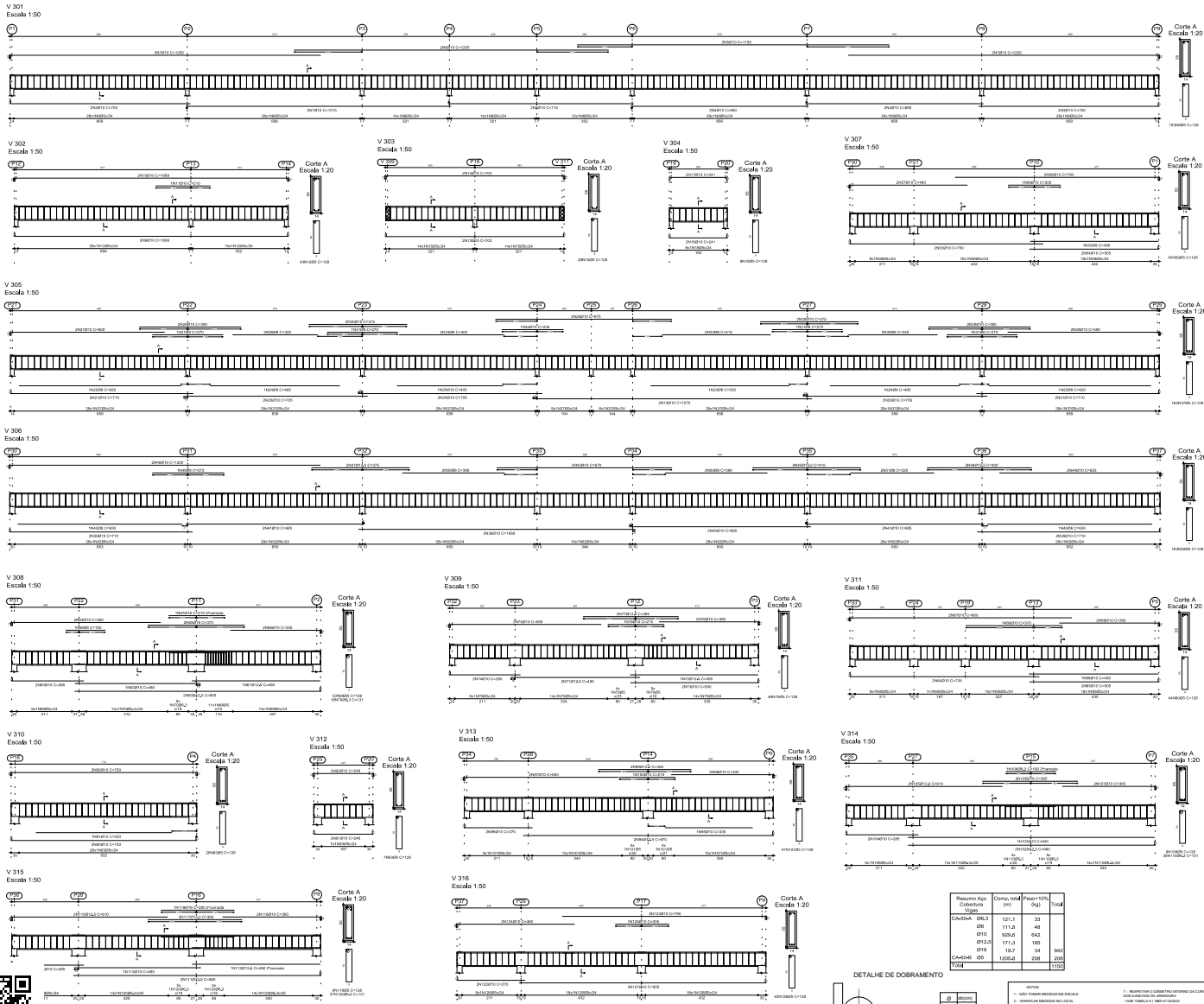
NOTA:
1. VERificar as normas vigentes para a execução das obras.
2. VERificar as especificações técnicas para o uso das barras.
3. CONSULTAR o projeto de execução.

Logos for UFE (Universidade Federal de Espirito Santo) and FCS (Faculdade de Ciências Exatas).

CAMPUS CEETPS EM MONTE MOR | RUA ESTRELA DO NORTE, 146 - MONTE MOR - SP

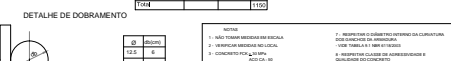
ESTRUTURA | INDICADA | EST-031/059





Item	Descrição	Quantidade	Medida	Valor Unitário	Valor Total
V 301
V 302
V 303
V 304
V 305
V 306
V 309
V 310
V 311
V 312
V 313
V 314
V 315
V 316

Resumo	Quantidade	Medida	Valor Unitário	Valor Total
CLADIA	083	121,1	33	3996,30
DI0	008	110,8	48	5318,40
DI10	002	642	188	120696,00
DI20	011	171,2	188	32185,60
DI6	18,2	34	942	32084,40
CLADIA	005	1200,8	208	249766,40
TOT				300000,10



CAMPUS CEETPS EM MONTE MOR - 186 - ETIC MONTE MOR

 ESTRUTURA - INDICADA - EST-033/09

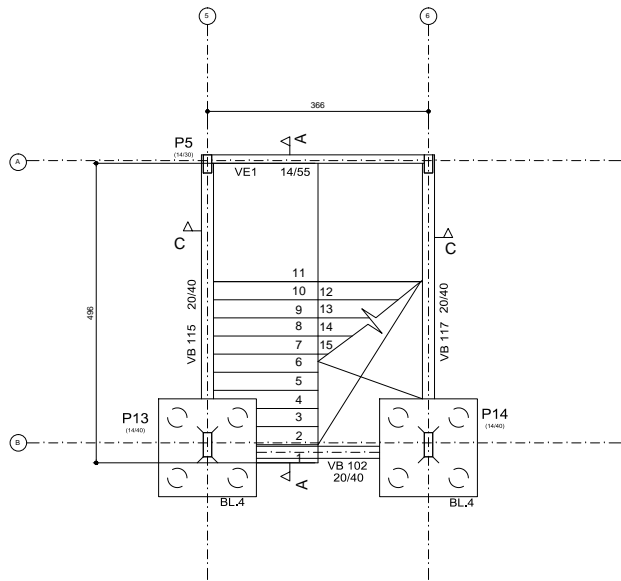
 PROJETO BÁSICO

 RUIZ DE ALBA

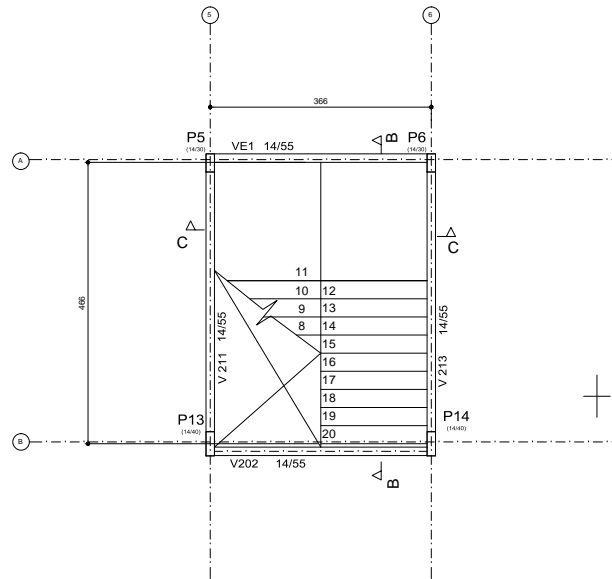


CEETPSCAP2022632669A

1 PLANTA - ESCADA - 1º LANCE
ESC. 150

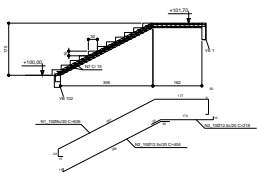


2 PLANTA - ESCADA - 2º LANCE
ESC. 150

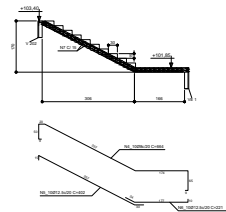


LISTA DE BARRAS			
1	2	3	
Ø	Q	COMPRIMENTO	
1	12	1027,00	
2	12	1027,00	
3	12	324	
4	12	324	
5	12	324	
6	12	324	
7	12	324	
8	12	324	
9	12	324	
10	12	324	
11	12	324	
12	12	324	
13	12	324	
14	12	324	
15	12	324	
16	12	324	
17	12	324	
18	12	324	
19	12	324	
20	12	324	
RELANÇO AÇO CA-50			
Ø	COMPRIMENTO	QUANT.	
1	12	1027,00	
2	12	1027,00	
3	12	324	
4	12	324	
5	12	324	
6	12	324	
7	12	324	
8	12	324	
9	12	324	
10	12	324	
11	12	324	
12	12	324	
13	12	324	
14	12	324	
15	12	324	
16	12	324	
17	12	324	
18	12	324	
19	12	324	
20	12	324	
TOTAL			372

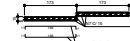
1 CORTE A-A
ESC. 150



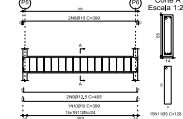
2 CORTE B-B
ESC. 150



3 CORTE C-C
ESC. 150



VE 1
Escala: 1:50



Corte A Escala: 1:20



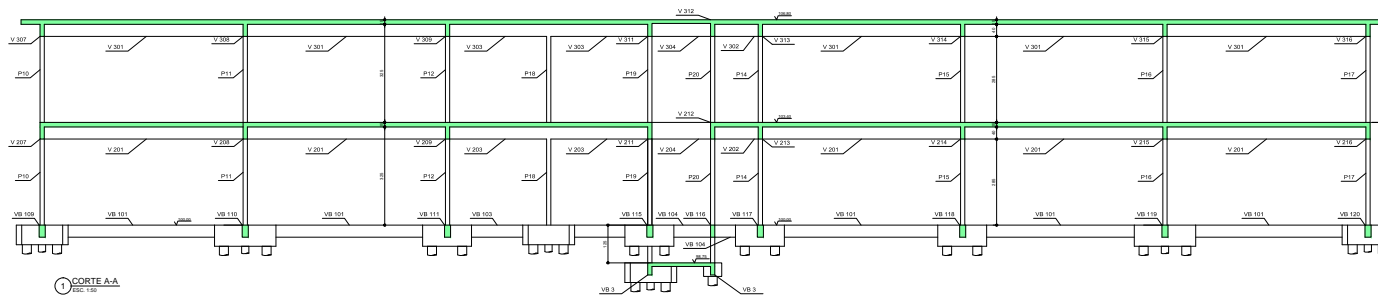
CAMPUS CEETPS EM MONTE MOR 188 - ETIC MONTE MOR
 ESTÁGIO SUPERVISÓRIO ESCRITA - ENVIO: 2022/01/10

ESTRUTURA 1/50 EST-034/059
 PROJETO BÁSICO
 ALDO MULLER DE ALMEIDA

NOTAS:
 1. VER TABELA DE BARRAS E ESCALAS.
 2. VER TABELA DE BARRAS E ESCALAS.
 3. VER TABELA DE BARRAS E ESCALAS.
 4. VER TABELA DE BARRAS E ESCALAS.
 5. VER TABELA DE BARRAS E ESCALAS.
 6. VER TABELA DE BARRAS E ESCALAS.



CEETPSCAP2022632669A



1 CORTE A-A
 1/20

LEGENDA:
 NÍVEL DO PISO SUPERIOR DAS LAJES COLADAS

NOTAS

1 - NÃO TOCAR NENHUM ELEMENTO DO SISTEMA DE VENTILAÇÃO	4 - RESERVAR O ESPAÇO PARA O SISTEMA DE COLETA DE ÁGUA PLUVIAL
2 - VERIFICAR A DISTÂNCIA ENTRE OS ELEMENTOS DE VENTILAÇÃO	5 - RESERVAR O ESPAÇO PARA O SISTEMA DE COLETA DE ÁGUA PLUVIAL
3 - CONFERIR O PISO DE ACORDO COM O PROJETO DE ARQUITETURA	6 - RESERVAR O ESPAÇO PARA O SISTEMA DE COLETA DE ÁGUA PLUVIAL
7 - CONFERIR O PISO DE ACORDO COM O PROJETO DE ARQUITETURA	8 - RESERVAR O ESPAÇO PARA O SISTEMA DE COLETA DE ÁGUA PLUVIAL

CAMPUS CEETEPS EM MONTE MOR - 188 - ETIC MONTE MOR ESTÁGIO SUPERVISADO - 2022 - 2023 - 1500 HRS - 1500 HRS - 1500 HRS	
ESTRUTURA PROJETO BÁSICO NÍVEL: PISO DE LAJES	1/50 EST-035/059

