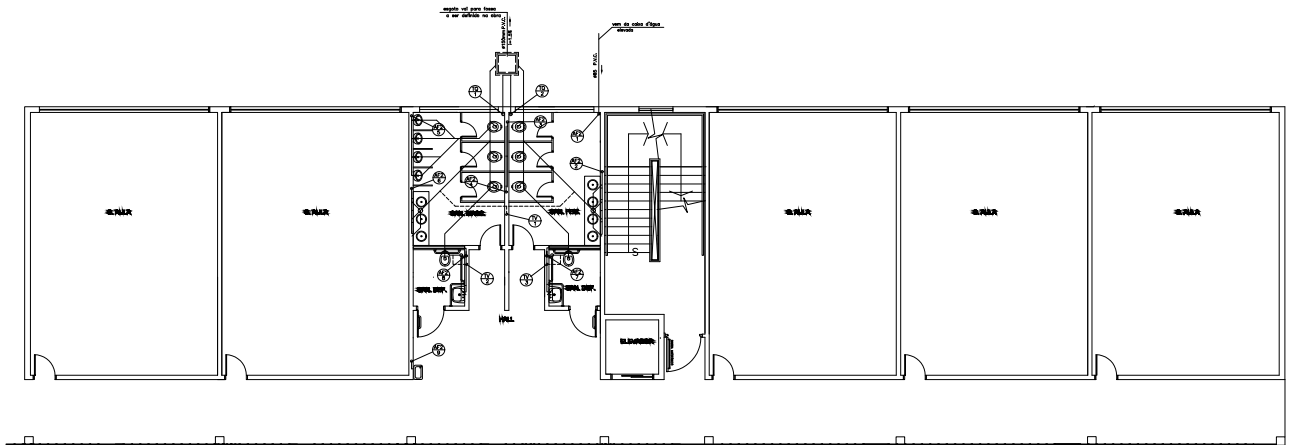
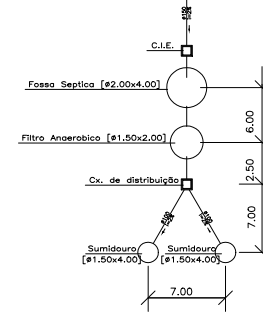


EMPLANTAMENTO GERAL DAS TUBULAÇÕES DE ÁGUA FRIA, PLUVIAL, ESGOTO E VENTILAÇÃO NO PAVIMENTO SUPERIOR



EMPLANTAMENTO GERAL DAS TUBULAÇÕES DE ÁGUA FRIA, PLUVIAL, ESGOTO E VENTILAÇÃO NO PAVIMENTO TÉRREO

**DETALHE DA LOCAÇÃO DA FOSSA**  
SEM ESCALA



DIÂMETRO DOS TUBOS		DIÂMETRO DOS TUBOS	
MILIM.[PVC]	POLEG.[PVC]	MILIM.[PVC]	POLEG.[PVC]
#20	1/2"	#40	1,1/4"
#25	3/4"	#50	2"
#32	1"	#75	3"
#40	1,1/4"	#100	4"
#50	1,1/2"	#125	5"
#60	2"	#150	6"
#75	2,1/2"	#200	8"
#85	3"	#250	10"
#110	4"		

- PRUMADAS
- TUBULAÇÕES
- ÁGUA FRIA
- ÁGUA PLUVIAL
- TUBO DE ESGOTO
- TUBO DE VENTILAÇÃO
- ALIMENTAÇÃO
- ÁGUA FRIA
- ÁGUA PLUVIAL
- ESGOTO
- VENTILAÇÃO

NO	EMISSÃO MECÂNICA	DATA	RF
REVISÃO	DESCRIÇÃO	DATA	PLANEJADA

**UIE** Unidade de Infraestrutura

**CPS** Companhia Saneamento de São Paulo

UNIDADE DE INFRAESTRUTURA

198 - ETEC MONTE MOR

CAMPUS CEETEPS EM MONTE MOR

ESTADUAL MONTE MOR X SUMARÉ, SIN - MONTE MOR / SP

PROJETO: **HIDRÁULICA** DATA: 1/75 FOLHA Nº: **HID-001/011**

PROJETO BÁSICO

BLOCO SALAS DE AULA

PAVIMENTO TERREO E SUPERIOR - TUBULAÇÕES DE ÁGUA FRIA E ESGOTO

CONSTRUÇÃO

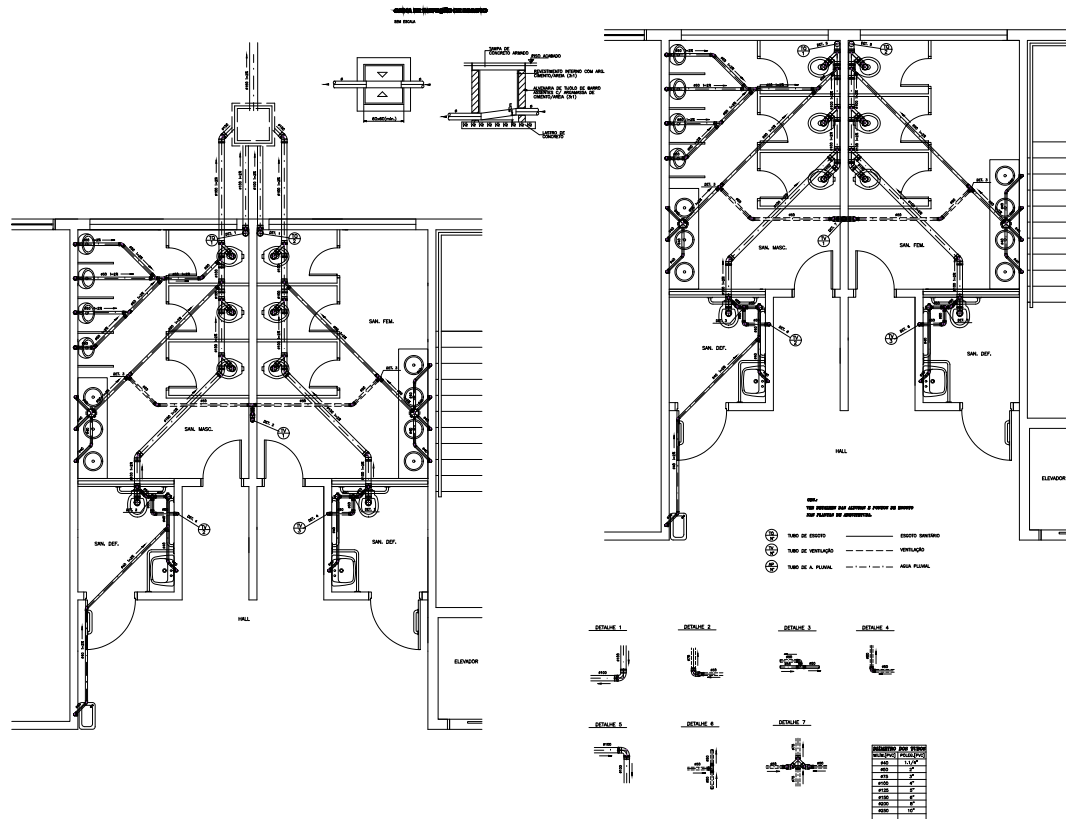
PROJETO: PAULA

REVISÃO: JOSE

CONSTRUÇÃO: UIE



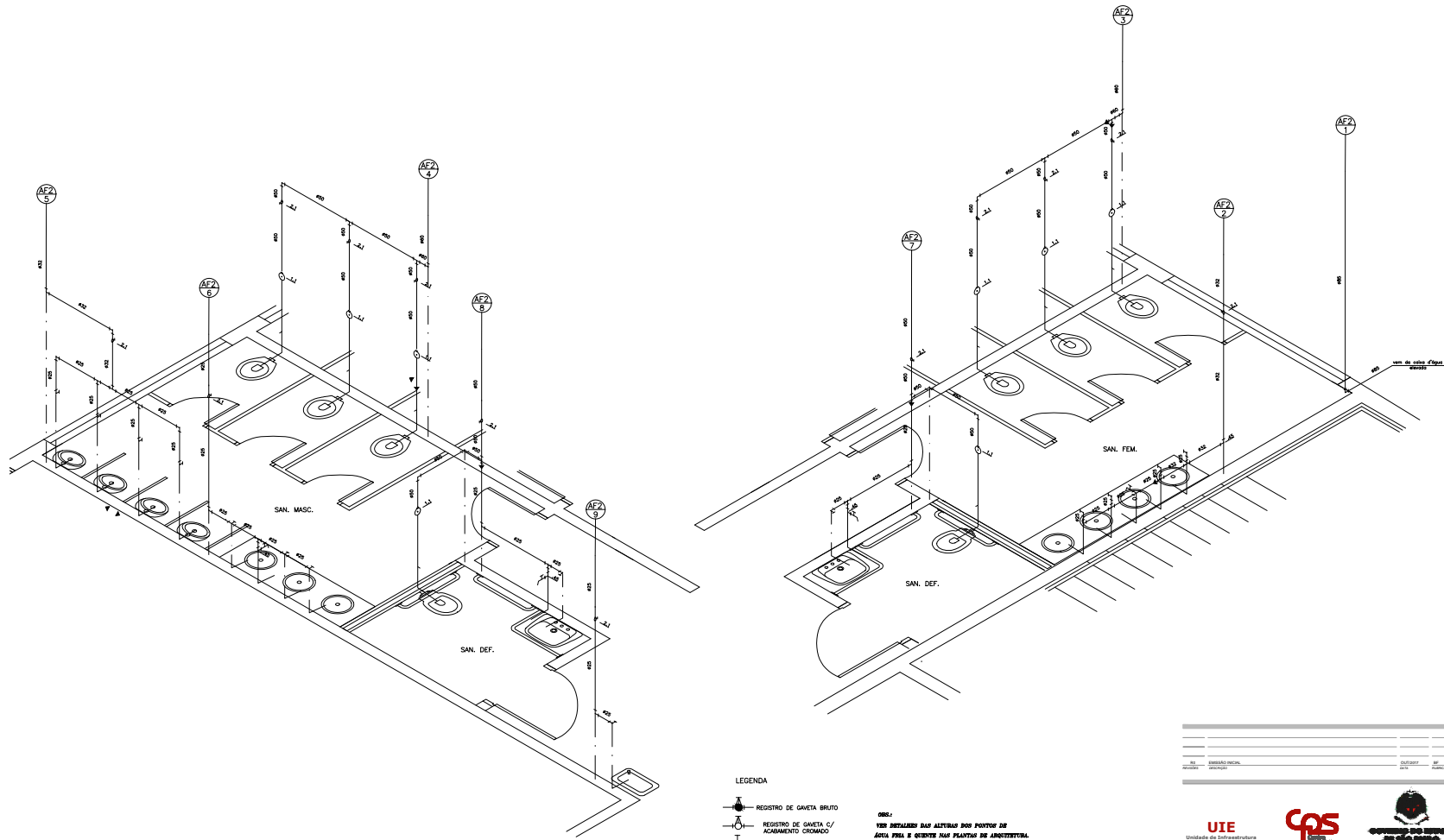




EMPRESA		PROJETO	
EMPRESA MECANICA		198 - ETEC MONTE MOR	
PROJETO	DETAHADA	DATA	PLACAS
UNIDADE DE INFRAESTRUTURA		UNIDADE	
CAMPUS CEETEPS EM MONTE MOR		198 - ETEC MONTE MOR	
ESTADUAL MONTE MOR X SUMARÉ, S/Nº - MONTE MOR / SP			
TIPO PROJETO	ESCALA	FOLHA Nº	
HIDRÁULICA	1/50	HID-003/011	
PROJETO BÁSICO			
BLOCO SALAS DE AULA			
DETALHES DAS TUBULAÇÕES DE ESGOTO E VENTILAÇÃO			
CONSTRUÇÃO			
PROJETO	APROVADO	CONFIRMAÇÃO	
PAULA	JOSE	JOE	



CEETEPSCAP2022632656A



- LEGENDA
- REGISTRO DE GAVETA BRUTO
  - REGISTRO DE GAVETA C/ ACABAMENTO CROMADO
  - REGISTRO DE PRESSÃO
  - PRUMADAS
  - ÁGUA FRIA
  - TUBULAÇÕES
  - ÁGUA FRIA
  - ALIMENTAÇÃO

Obs.:  
VER DETALHES DAS ALTERNAS DOS PONTOS DE  
ÁGUA FRIA E QUENTE NAS PLANTAS DE ARQUITETURA.

ALTERAÇÃO POR PONTO DE ÁGUA	ÁGUA FRIA (P.T.C.)
LANTERNA.....0,95 m	FOLGURA.....MÍNIMO
BEC.....0,25 m	1/2".....#20
BANHEIRA.....0,25 m	3/4".....#25
PIA.....0,70m OU 1,00 m	1".....#32
DUCHA INGENDE.....0,25 m	1,1/2".....#40
TANQUE.....1,10 m	1,1/2".....#50
MÁQ. LAV. RÓTAPAS.....0,80 m	2".....#60
MICROONDAS.....1,00 m	2,1/2".....#75
VP. S/ CL. ACOPADA.....0,25 m	3".....#90
VALVULA DE RESERVA.....1,10 m	4".....#110
MÁQ. LAV. LOUÇAS.....0,80 m	

REVISÃO	EMISSÃO TÉCNICA	PROJETO	DATA
REVISOR	ELABORADOR	PROJ. CIVIL	1988

**UIE** Unidade de Infraestrutura

**CPS** Companhia de Saneamento de São Paulo

PROJETO: CAMPUS CEETEPS EM MONTE MOR

LOCAL: 198 - ETCC MONTE MOR

ESTADUAL MONTE MOR X SUMARÉ, SIN - MONTE MOR / SP

PROJETO: **HIDRÁULICA**

PROJETO Nº: 1/25

PROJETO Nº: HID-004/011

PROJETO BÁSICO

BLOCO SALAS DE AULA

ISOMÉTRICO DAS TUBULAÇÕES DE ÁGUA FRIA

CONSTRUÇÃO

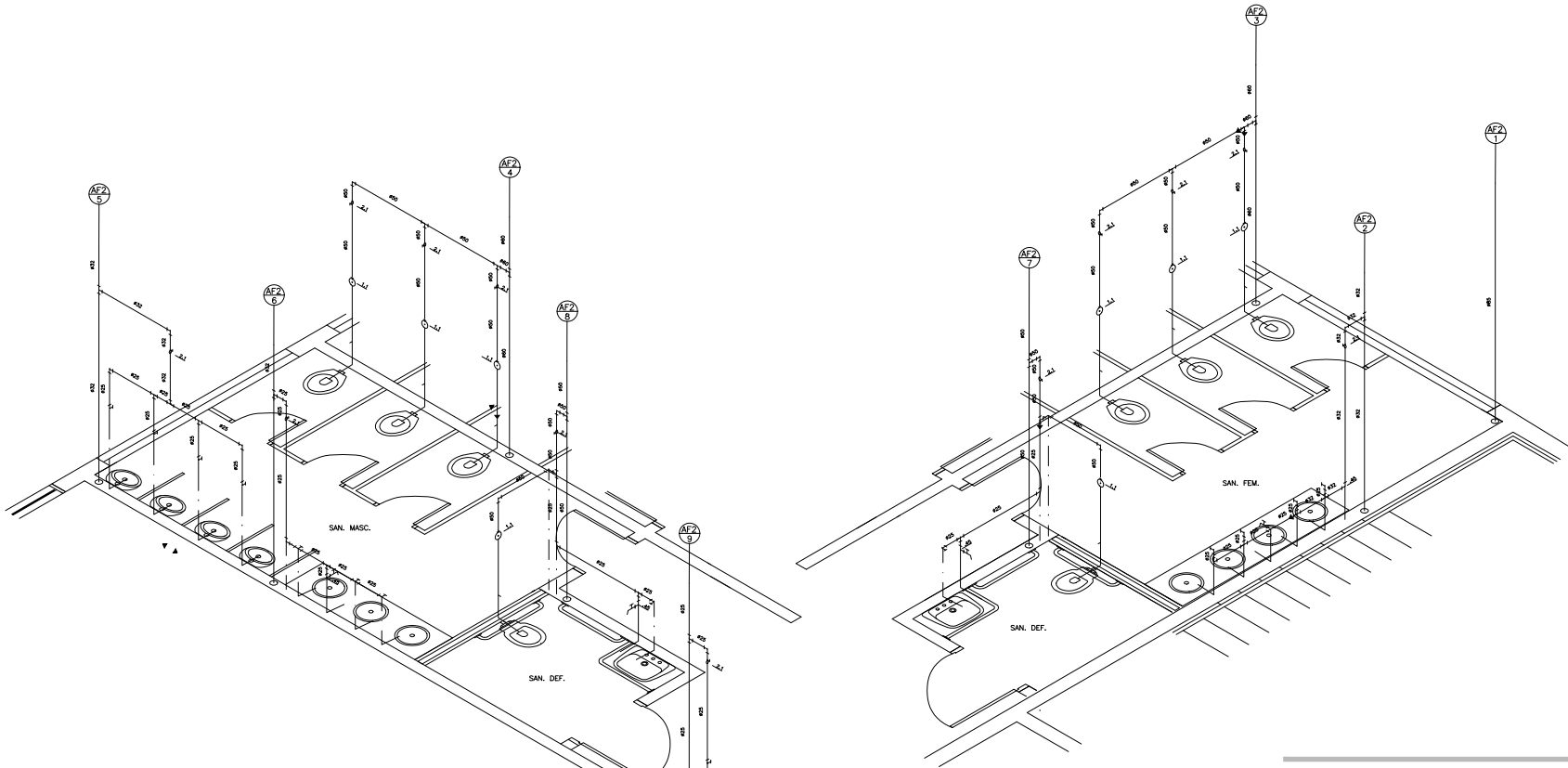
PROJETO: PAULA

PROJETO: JOSE

PROJETO: JOSE



CEETEPSCAP2022632656A



- LEGENDA
- REGISTRO DE GAVETA BRUTO
  - REGISTRO DE GAVETA C/ ACABAMENTO CROMADO
  - REGISTRO DE PRESSÃO
  - PRUMADAS
  - AGUA FRIA
  - TUBULAÇÕES
  - AGUA FRIA ALIMENTAÇÃO

OBJ: TUB. HIDRÁULICA DAS GAVETAS DOS PONTOS DE AGUA FRIA E QUINTOS NAS PLANTAS DE ADAPTIVIDADE

LEGENDA	QUANTIDADE	UNIDADE	VALOR
AFZ 1	1	REGISTRO DE GAVETA BRUTO	1
AFZ 2	1	REGISTRO DE GAVETA C/ ACABAMENTO CROMADO	1
AFZ 3	1	REGISTRO DE PRESSÃO	1
AFZ 4	1	REGISTRO DE PRESSÃO	1
AFZ 5	1	REGISTRO DE PRESSÃO	1
AFZ 6	1	REGISTRO DE PRESSÃO	1
AFZ 7	1	REGISTRO DE PRESSÃO	1

CAMPUS CEETEPS EM MONTE MOR - 198 - ETEC MONTE MOR  
 ESTADUAL MONTE MOR X SUMARÉ, SIN - MONTE MOR/ SP

PROJETO: HIDRÁULICA  
 DATA: 1/25  
 IDENTIFICADOR: HID-005/011

PROJETO BÁSICO  
 BLOCO SALAS DE AULA  
 ISOMÉTRICO DAS TUBULAÇÕES DE AGUA FRIA  
 CONSTRUÇÃO

FOLHA: JOSE



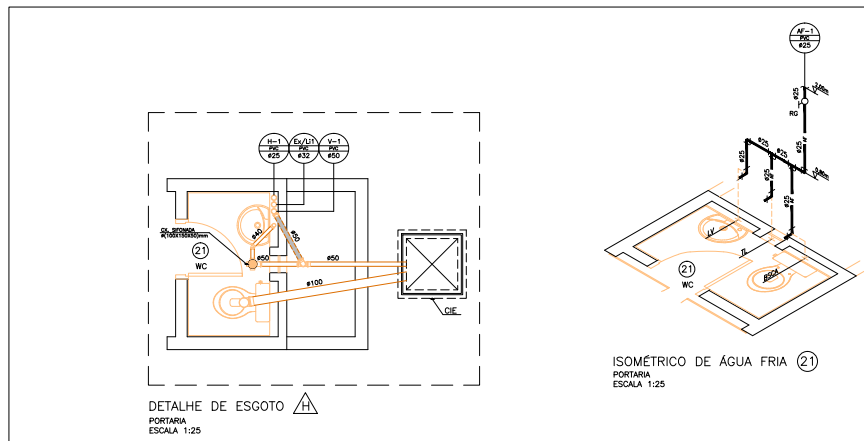
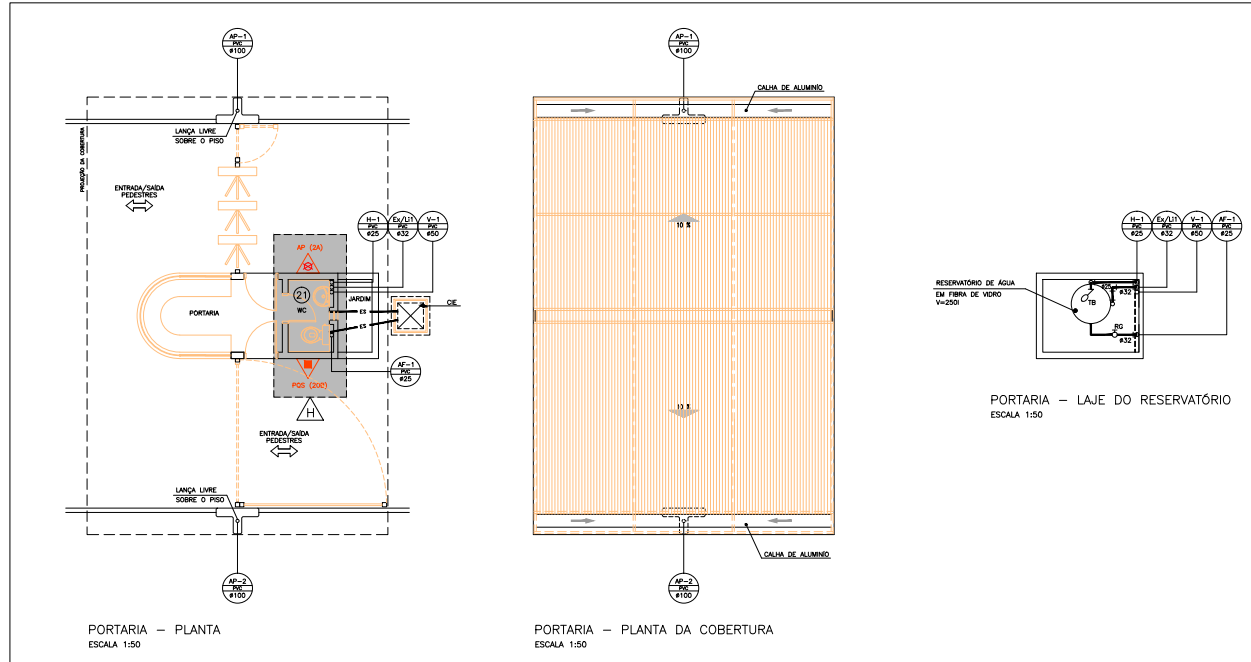


TABELA DE ALTURA DOS PONTOS DE UTILIZAÇÃO

PONTOS	ABREV.	ALTURA EM RELAÇÃO AO PISO ACABADO (m)	
		ÁGUA FRIA	ESGOTO
REGISTRO GAVETA	RG	2,00/0,60	-
REGISTRO DE PRESSÃO	RP	1,20	-
VALV. DE DESCARGA C/ REGISTRO	VDR	1,20	-
VALV. DE MICTÓRIO	VMIC	1,20	-
MICTÓRIO	MIC	1,00	0,50
LAVATÓRIO	LV	0,60	0,50
TORNEIRA LAVAGEM	TL	0,50	-
BACIA SANITÁRIA	BS	0,33	NO PISO
PIA DE COZINHA	PIA	1,10	0,50
BIBEDOURO	BB	0,90	0,80
BACIA SANITÁRIA C/ CAIXA ACOPLADA	BSCA	0,15	NO PISO

UNIVERSIDADE FEDERAL DE SÃO CARLOS

UNIDADE DE INFRAESTRUTURA

CAMPUS CEETEPS EM MONTE MOR

198 - ETCC MONTE MOR

ESTRADA MONTE MOR X SUMARÉ, S/Nº - MONTE MOR / SP

PROJETO BÁSICO

PORTARIA

PLANTA DAS TUBULAÇÕES DE ÁGUA FRIA, ÁGUAS PLUVIAS E ESGOTO E ISOMÉTRICO

CONSTRUÇÃO

HIDRÁULICA INDICADA

HID-006/011

PROJETO BÁSICO

PORTARIA

PLANTA DAS TUBULAÇÕES DE ÁGUA FRIA, ÁGUAS PLUVIAS E ESGOTO E ISOMÉTRICO

CONSTRUÇÃO

USO

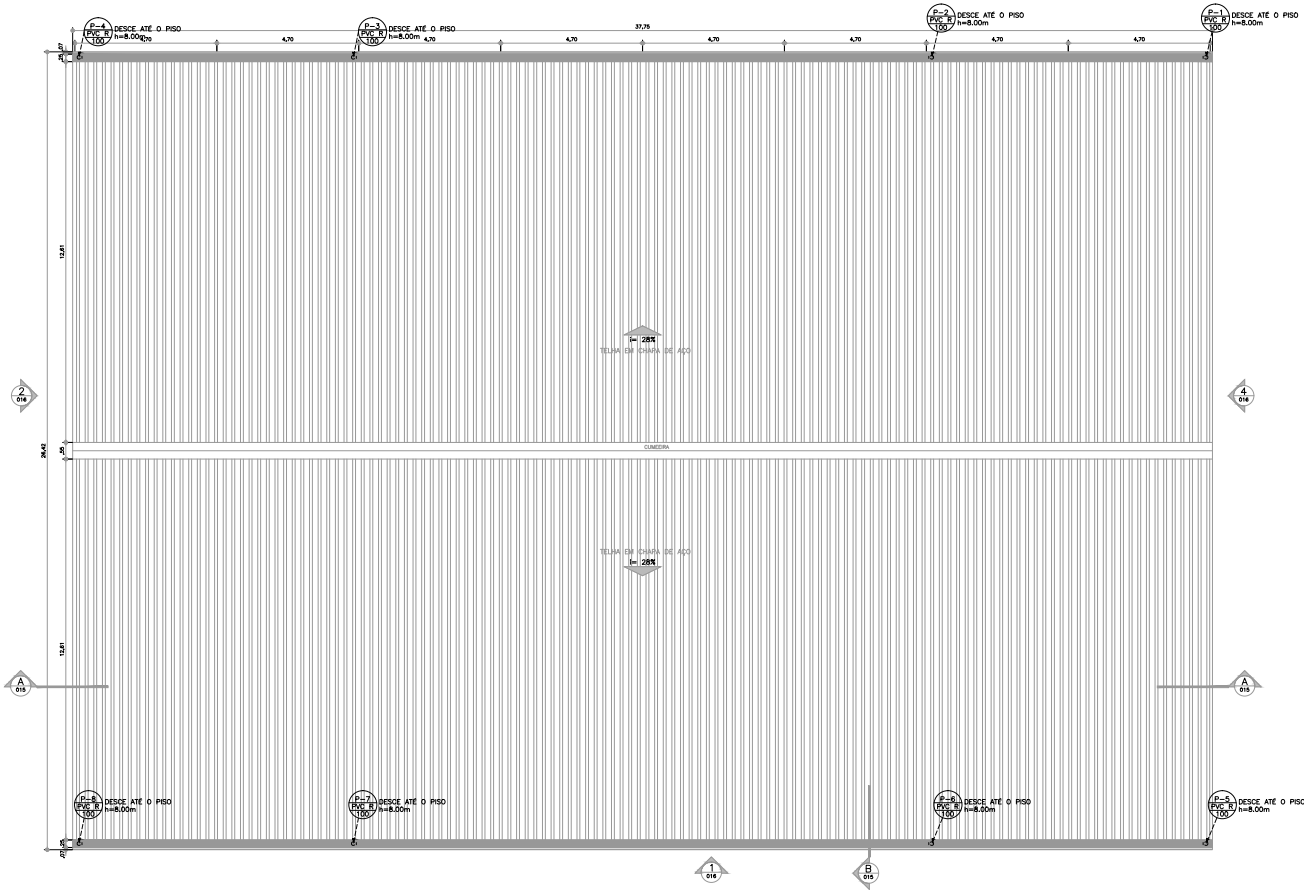


CEETEPSCAP2022632656A





PRODUCED BY AN AUTODESK EDUCATIONAL PRODUCT



PRODUCED BY AN AUTODESK EDUCATIONAL PRODUCT

PRODUCED BY AN AUTODESK EDUCATIONAL PRODUCT

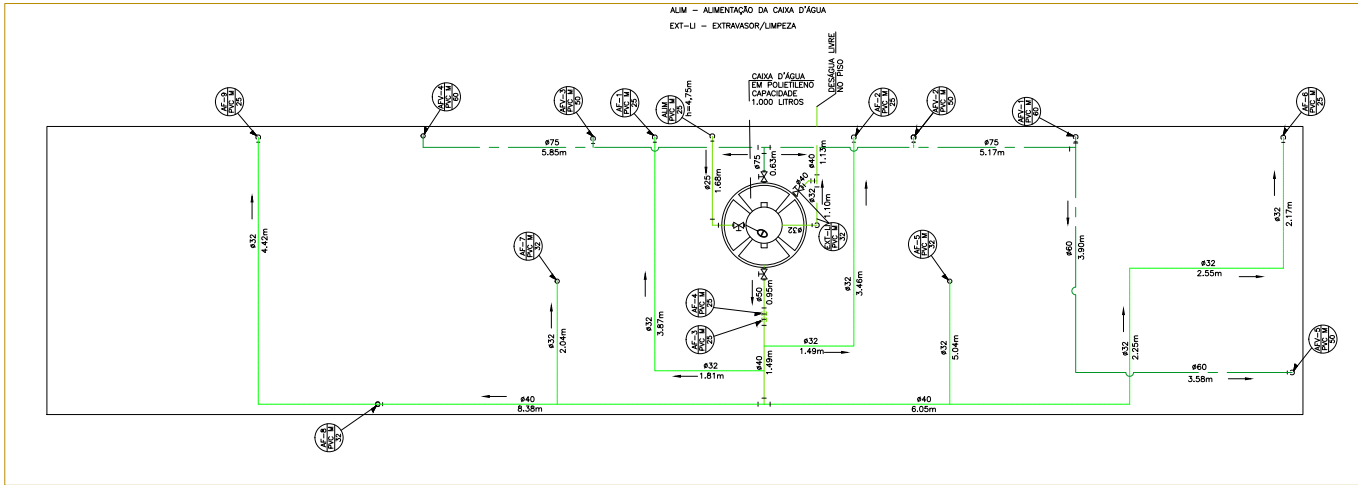
CAMPUS CEETEPS EM MARITÉ MÓD.	PROF. ETHEL MONTE MÓD.
PROJETO BÁSICO HIDRÁULICA INICIADA - HID-028/011	



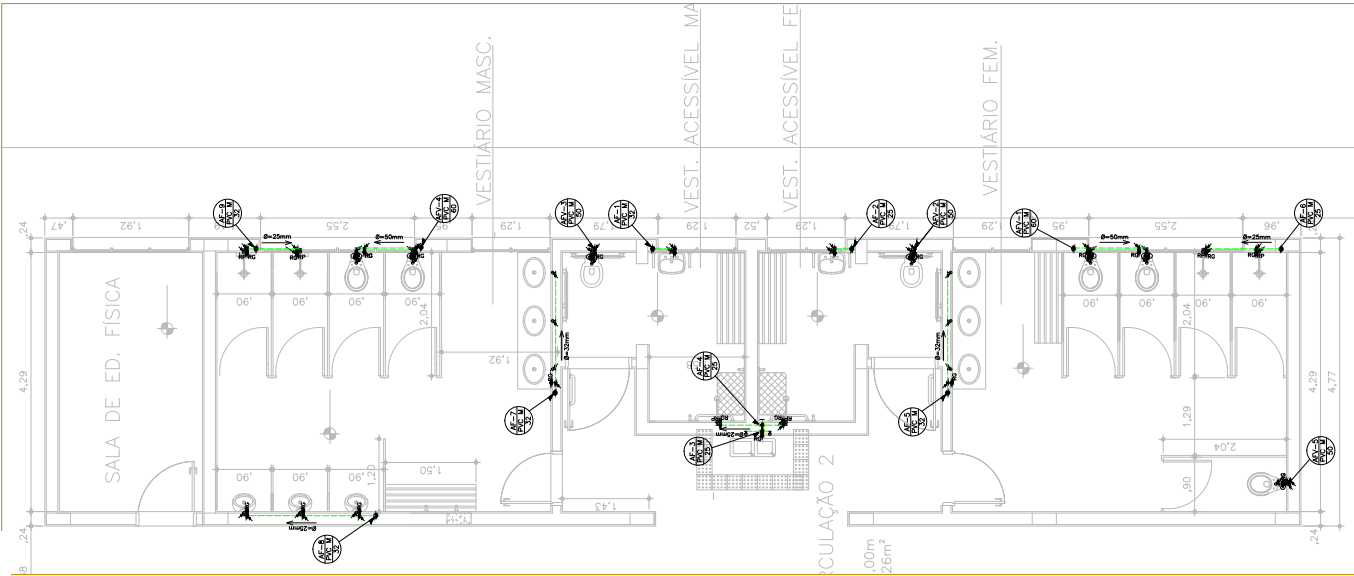
CEETEPSCAP2022632656A







QUADRA - VESTIÁRIOS FEMININO E MASCULINO COMUNS E ACESSÍVEIS  
PAVIMENTO TERREO - PLANTA BARILETE 125



QUADRA - VESTIÁRIOS FEMININO E MASCULINO COMUNS E ACESSÍVEIS

ALGUMA DOS PONTOS		
PEÇA DE UTILIZAÇÃO	QUANTIDADE	VALOR UNITÁRIO
CAIXA D'ÁGUA	01	1.000,00
DESAÇARIA LIMBE	01	1.000,00
VÁLVULA DE LIMPEZA	01	1.000,00
TUBULOS	100	10,00
ACABAMENTO	100	10,00
INSTALAÇÃO	100	10,00
REVESTIMENTO	100	10,00
REVESTIMENTO DE PAREDE	100	10,00
TUBO DE LIXAÇÃO	01	10,00

NOTAS:  
 1. VERIFICAR OS PONTOS DE MEDIÇÃO DO PISO ANTES DE COMEÇAR A OBRA.  
 2. OBRAS DE REFORMA DE ALGUMAS PARTES DEVE SER FEITAS ANTES DE COMEÇAR A OBRA.  
 3. A OBRA DEVE SER FEITA DE ACORDO COM O PROJETO DE ARQUITETURA E O PROJETO DE INSTALAÇÃO ELÉTRICA.  
 4. A OBRA DEVE SER FEITA DE ACORDO COM O PROJETO DE INSTALAÇÃO ELÉTRICA E O PROJETO DE INSTALAÇÃO HIDRÁULICA.  
 5. A OBRA DEVE SER FEITA DE ACORDO COM O PROJETO DE INSTALAÇÃO ELÉTRICA E O PROJETO DE INSTALAÇÃO HIDRÁULICA.  
 6. A OBRA DEVE SER FEITA DE ACORDO COM O PROJETO DE INSTALAÇÃO ELÉTRICA E O PROJETO DE INSTALAÇÃO HIDRÁULICA.  
 7. A OBRA DEVE SER FEITA DE ACORDO COM O PROJETO DE INSTALAÇÃO ELÉTRICA E O PROJETO DE INSTALAÇÃO HIDRÁULICA.  
 8. A OBRA DEVE SER FEITA DE ACORDO COM O PROJETO DE INSTALAÇÃO ELÉTRICA E O PROJETO DE INSTALAÇÃO HIDRÁULICA.  
 9. A OBRA DEVE SER FEITA DE ACORDO COM O PROJETO DE INSTALAÇÃO ELÉTRICA E O PROJETO DE INSTALAÇÃO HIDRÁULICA.  
 10. A OBRA DEVE SER FEITA DE ACORDO COM O PROJETO DE INSTALAÇÃO ELÉTRICA E O PROJETO DE INSTALAÇÃO HIDRÁULICA.

LEGENDA	
1	CAIXA D'ÁGUA
2	DESAÇARIA LIMBE
3	VÁLVULA DE LIMPEZA
4	TUBULO DE 100MM
5	TUBULO DE 75MM
6	TUBULO DE 50MM
7	TUBULO DE 40MM
8	TUBULO DE 30MM
9	TUBULO DE 25MM
10	TUBULO DE 20MM
11	TUBULO DE 15MM
12	TUBULO DE 10MM
13	TUBULO DE 8MM
14	TUBULO DE 6MM
15	TUBULO DE 4MM
16	TUBULO DE 3MM
17	TUBULO DE 2MM
18	TUBULO DE 1,5MM
19	TUBULO DE 1MM
20	TUBULO DE 0,5MM
21	TUBULO DE 0,25MM
22	TUBULO DE 0,15MM
23	TUBULO DE 0,1MM
24	TUBULO DE 0,05MM
25	TUBULO DE 0,025MM
26	TUBULO DE 0,015MM
27	TUBULO DE 0,01MM
28	TUBULO DE 0,005MM
29	TUBULO DE 0,0025MM
30	TUBULO DE 0,0015MM
31	TUBULO DE 0,001MM
32	TUBULO DE 0,0005MM
33	TUBULO DE 0,00025MM
34	TUBULO DE 0,00015MM
35	TUBULO DE 0,0001MM
36	TUBULO DE 0,00005MM
37	TUBULO DE 0,000025MM
38	TUBULO DE 0,000015MM
39	TUBULO DE 0,00001MM
40	TUBULO DE 0,000005MM
41	TUBULO DE 0,0000025MM
42	TUBULO DE 0,0000015MM
43	TUBULO DE 0,000001MM
44	TUBULO DE 0,0000005MM
45	TUBULO DE 0,00000025MM
46	TUBULO DE 0,00000015MM
47	TUBULO DE 0,0000001MM
48	TUBULO DE 0,00000005MM
49	TUBULO DE 0,000000025MM
50	TUBULO DE 0,000000015MM
51	TUBULO DE 0,00000001MM
52	TUBULO DE 0,000000005MM
53	TUBULO DE 0,0000000025MM
54	TUBULO DE 0,0000000015MM
55	TUBULO DE 0,000000001MM
56	TUBULO DE 0,0000000005MM
57	TUBULO DE 0,00000000025MM
58	TUBULO DE 0,00000000015MM
59	TUBULO DE 0,0000000001MM
60	TUBULO DE 0,00000000005MM
61	TUBULO DE 0,000000000025MM
62	TUBULO DE 0,000000000015MM
63	TUBULO DE 0,00000000001MM
64	TUBULO DE 0,000000000005MM
65	TUBULO DE 0,0000000000025MM
66	TUBULO DE 0,0000000000015MM
67	TUBULO DE 0,000000000001MM
68	TUBULO DE 0,0000000000005MM
69	TUBULO DE 0,00000000000025MM
70	TUBULO DE 0,00000000000015MM
71	TUBULO DE 0,0000000000001MM
72	TUBULO DE 0,00000000000005MM
73	TUBULO DE 0,000000000000025MM
74	TUBULO DE 0,000000000000015MM
75	TUBULO DE 0,00000000000001MM
76	TUBULO DE 0,000000000000005MM
77	TUBULO DE 0,0000000000000025MM
78	TUBULO DE 0,0000000000000015MM
79	TUBULO DE 0,000000000000001MM
80	TUBULO DE 0,0000000000000005MM
81	TUBULO DE 0,00000000000000025MM
82	TUBULO DE 0,00000000000000015MM
83	TUBULO DE 0,0000000000000001MM
84	TUBULO DE 0,00000000000000005MM
85	TUBULO DE 0,000000000000000025MM
86	TUBULO DE 0,000000000000000015MM
87	TUBULO DE 0,00000000000000001MM
88	TUBULO DE 0,000000000000000005MM
89	TUBULO DE 0,0000000000000000025MM
90	TUBULO DE 0,0000000000000000015MM
91	TUBULO DE 0,000000000000000001MM
92	TUBULO DE 0,0000000000000000005MM
93	TUBULO DE 0,00000000000000000025MM
94	TUBULO DE 0,00000000000000000015MM
95	TUBULO DE 0,0000000000000000001MM
96	TUBULO DE 0,00000000000000000005MM
97	TUBULO DE 0,000000000000000000025MM
98	TUBULO DE 0,000000000000000000015MM
99	TUBULO DE 0,00000000000000000001MM
100	TUBULO DE 0,000000000000000000005MM

CAMPUS CEETEPS EM MARITÉ NOR | FIC - ETIC MONTE NOR
   
 HIDRÁULICA | INDICADA | HID-019/011
   
 PROJETO BÁSICO
   
 QUADRA DOS VESTIÁRIOS FEMININO E MASCULINO COMUNS E ACESSÍVEIS - PAVIMENTO TERREO



