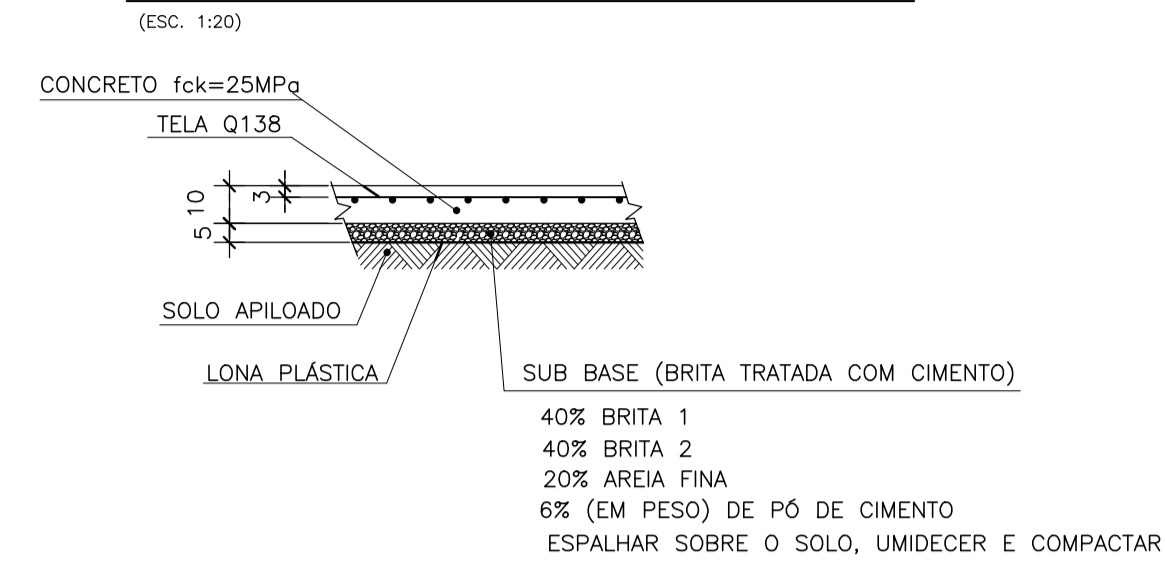
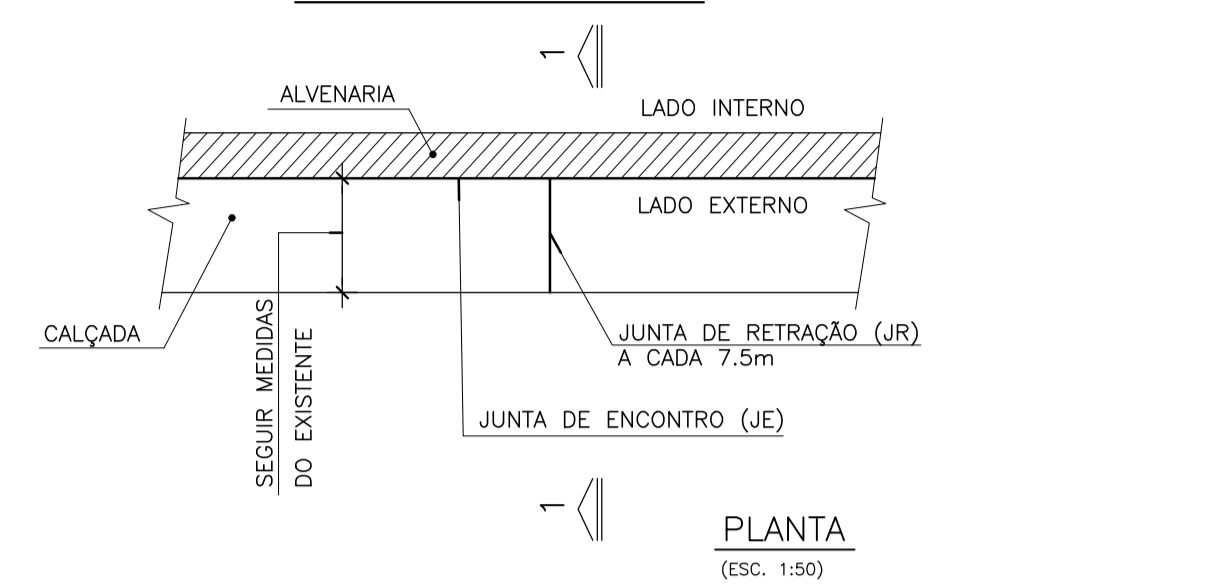


PRÉDIO 1
PISO ARMADO
(ESC. 1:100)

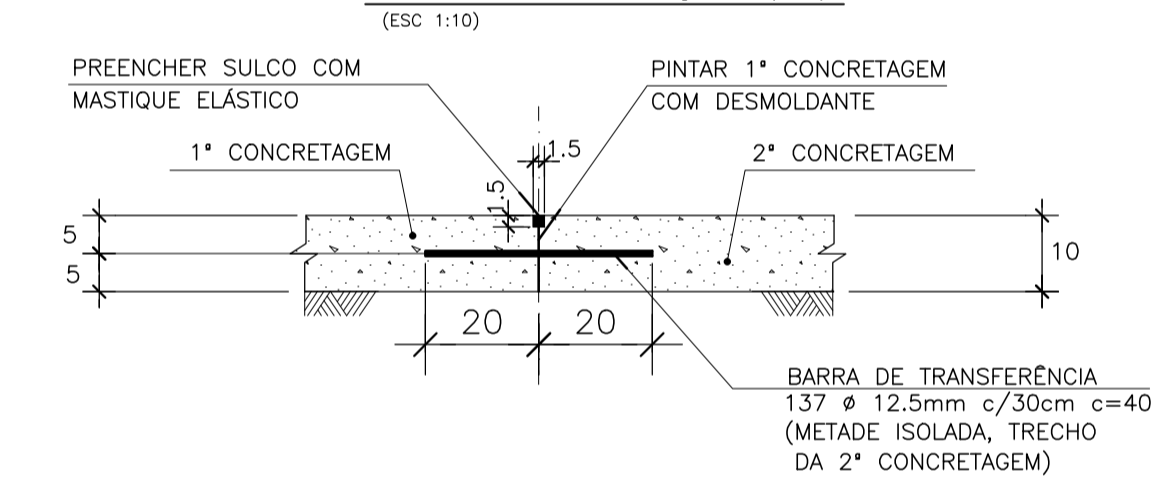
DETALHE GENÉRICO DO PISO ARMADO



CALÇADA EXTERNA



JUNTA DE RETRAÇÃO (JR)



NOTAS

- 1-CONCRETO PARA PISO ARMADO: CLASSE C25, fck=25MPa E MÓDULO SECANTE AOS 28 DIAS Ecs=25GPa
- 2-AÇO PARA CONCRETO ARMADO: CA50, fy=500MPa

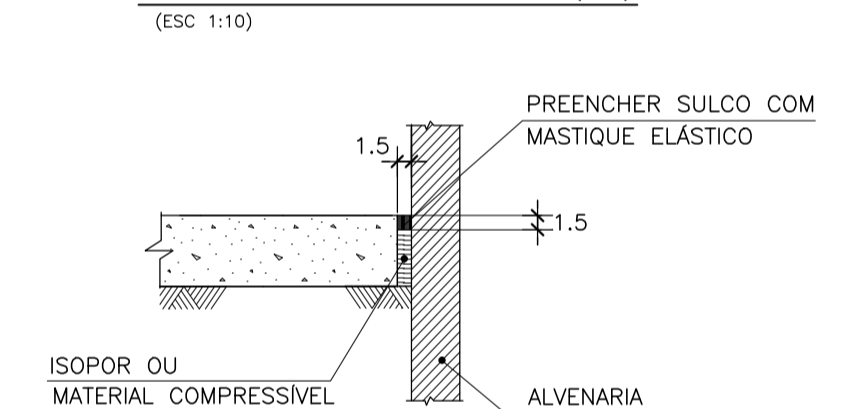
CONSIDERAÇÕES:

- CONCRETAR O PISO EM "FAIXAS ALTERNADAS"
- CONCRETO fck=25 MPa.
- AS "PLACAS" OU "FAIXAS" JÁ CONCRETADAS SERVIRÃO COMO FORMAS P/ AS QUE SERÃO CONCRETADAS NA 2ª ETAPA E DEVERÃO SER ISOLADAS COM DESMOLDANTES.

MATERIAIS E SERVIÇOS

-DEMOLIÇÃO DE PISOS	772,5m2
-DEMOLIÇÃO DE ALVENARIA JUNTO ÀS ESCADAS (1 TUILO).....	18,6m2
-ESCAVAÇÃO DO ATERRO DAS ESCADAS.....	14,6m3
-ESCAVAÇÃO DO SOLO P/ PISOS	54,1m3
-APILOAMENTO MECÂNICO DO SOLO SOB PISOS	772,5m2
-SUB BASE (BRITA TRATADA COM CIMENTO).....	38,7m3
-TELA Q138 (817m² - 2 ROLOS 2.45x60m).....	1945kg
-CONCRETO CLASSE C25 (fck=25MPa).....	79,8m3
-LONA PLÁSTICA.....	811,0m2
-BARRAS DE TRANSFERÊNCIA Ø12,5mm C=40cm	137un
-MASTIQUE ELÁSTICO OU POLIURETANO.....	131,6m3
-LAJE TIPO PAINEL (Vão:1,60m/Sobrecarga:400kg/m²).....	17,9m2
-PISO CERÂMICO (SANITÁRIOS E CIRCULAÇÃO).....	529,09m2
-PISO GRANILITE (SALAS DE AULA).....	243,41m2
-RODAPE DE GRANILITE BOLEADO.....	109,00m
-SOLEIRA DE GRANITO.....	0,90m2

JUNTA DE ENCONTRO (JE)



0	EMISSÃO INICIAL	08/01/2019	CARLA
REVISÕES	DESCRIÇÃO	DATA	ALBERCA

UIE Unidade de Infraestrutura

CPS Centro Paula Souza

GOVERNO DO ESTADO DE SÃO PAULO

OBRA	CAMPUS CEETEPS EM ESPÍRITO STO. DO PINHAL	UNIDADE	047 - ETEC DR. CAROLINO MOTTA E SILVA
LOCAL/MANEIRO	RODOVIA SP 346 - KM 204 - MORRO AZUL - ESPÍRITO SANTO DO PINHAL/SP	ÁREA TÉCNICA	ESTRUTURA
ESCALA	INDICADA	FOLHA Nº	EST-003/004

PROJETO EXECUTIVO			
REFORÇO DE FUNDAÇÕES - PRÉDIO 01			
PISO ARMADO			
REFORMA			
DESIGNO	PROJETO	COORDENAÇÃO	
CARLA	CARLA	KESPER	
OBSERVAÇÃO	DATA	REVISÃO	FOLHA
CONFIRMAR MEDIDAS NO LOCAL	08/01/2019	R0	A1