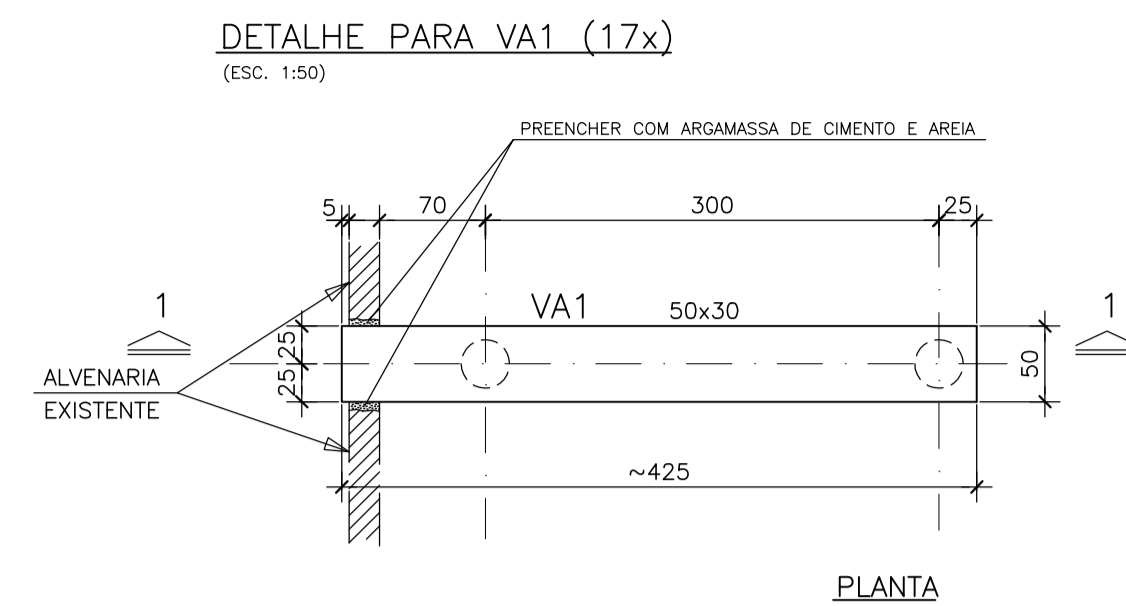
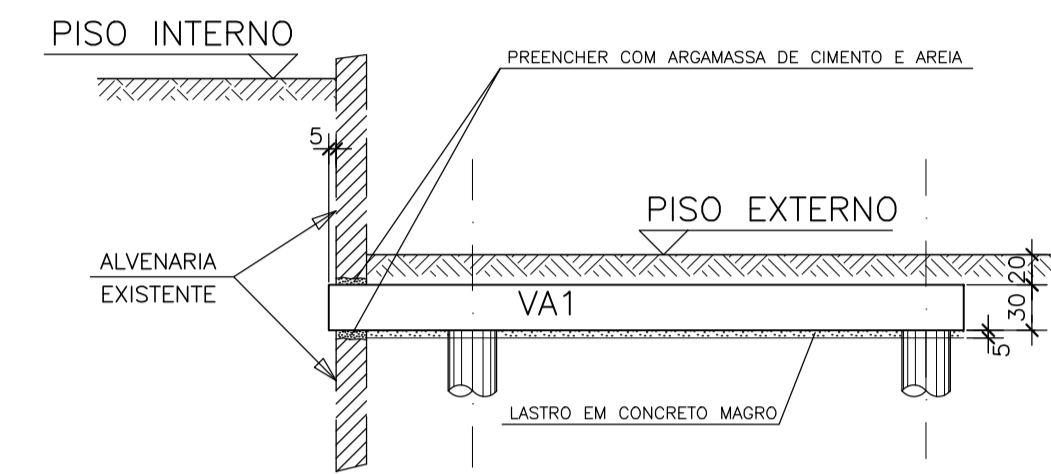


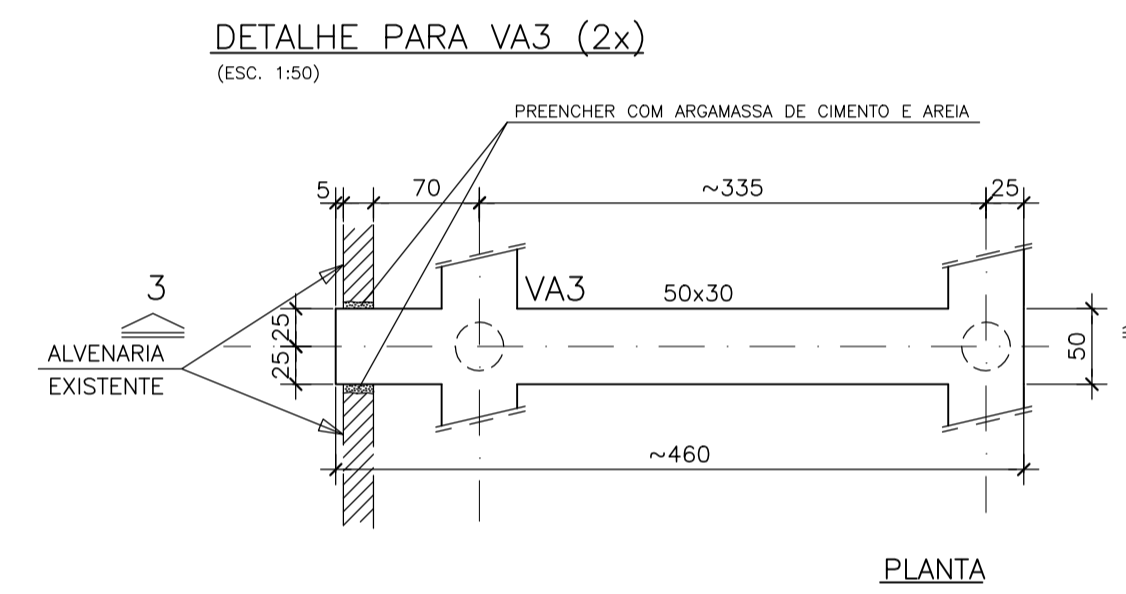
PRÉDIO 1
FORMAS DOS BLOCOS E VIGAS ALAVANCA
(ESC. 1:100)



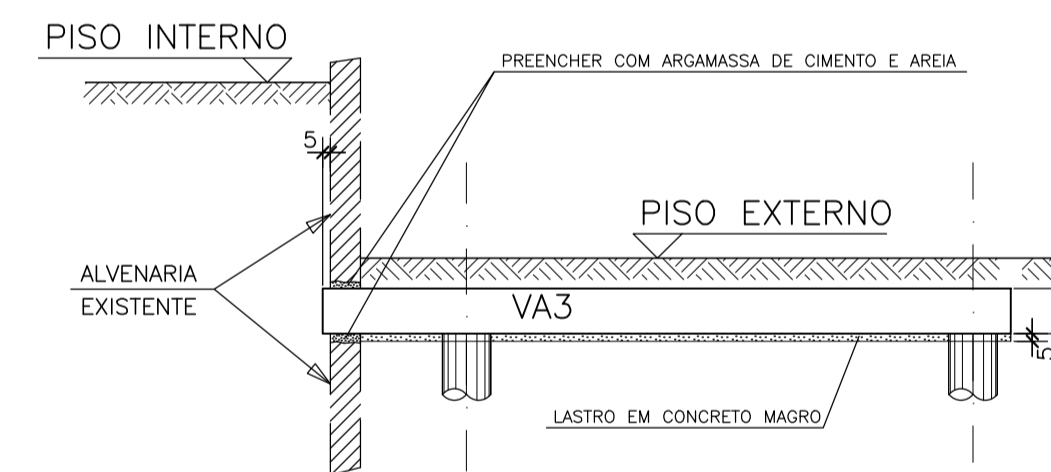
PLANTA



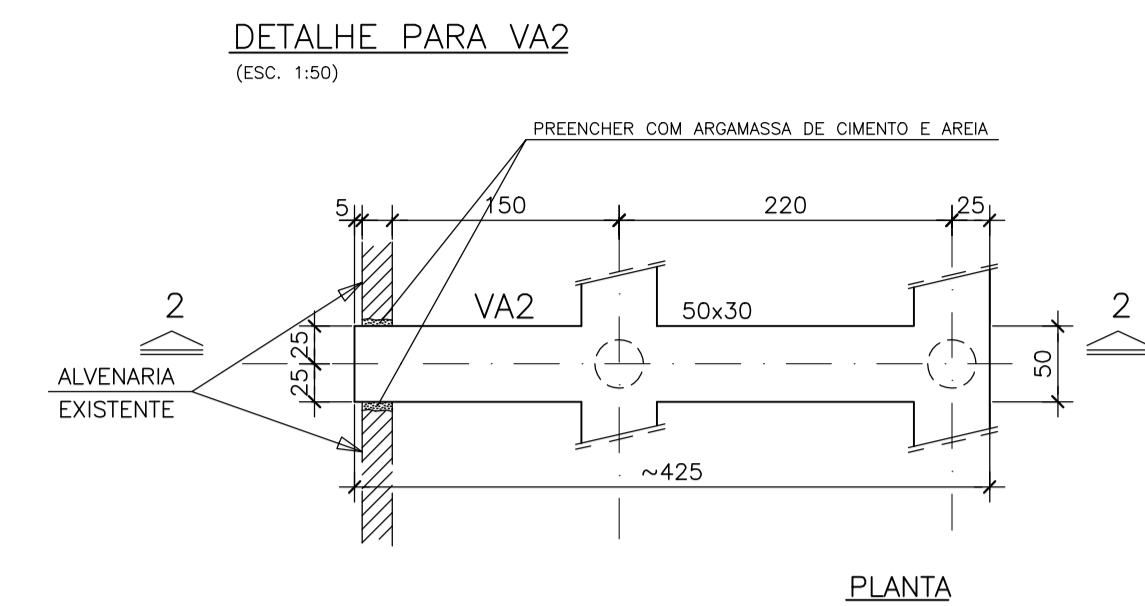
CORTE 1-1



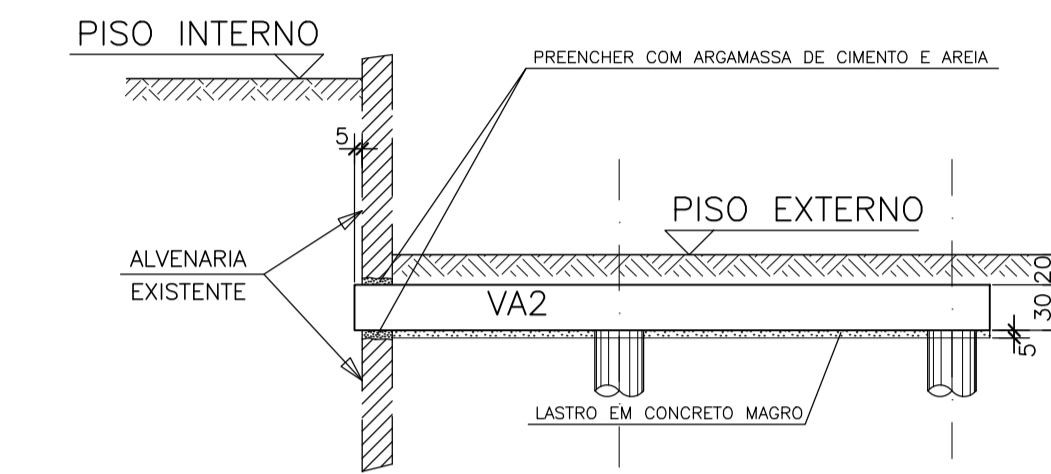
PLANTA



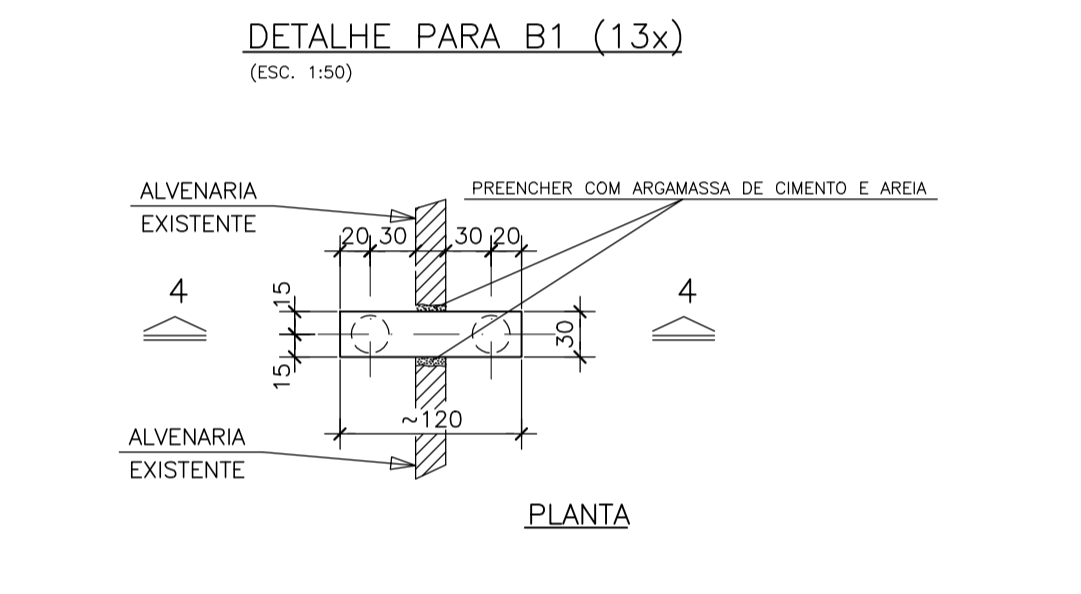
CORTE 3-3



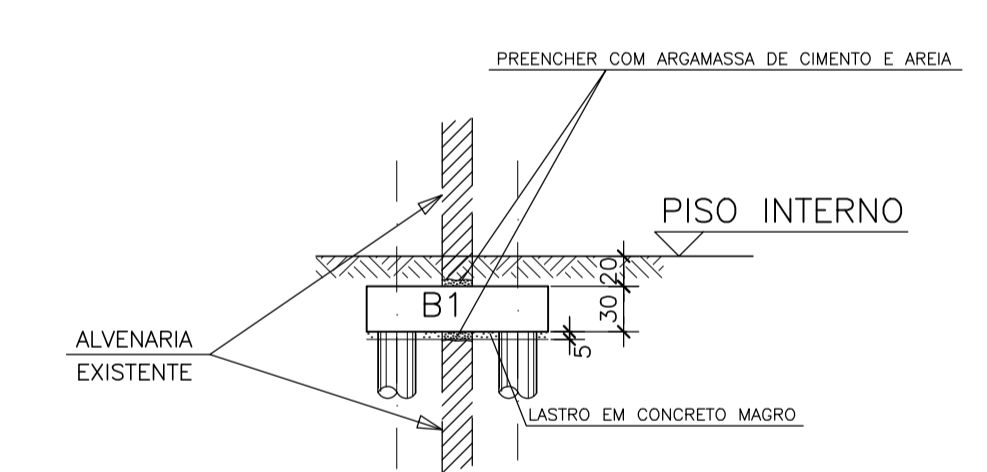
PLANTA



CORTE 2-2



PLANTA



CORTE 4-4

MATERIAIS E SERVIÇOS	
-ESCAVAÇÃO MANUAL DE VALAS ATÉ 60cm DE PROFUNDIDADE.....	52,6m ³
-DEMOLIÇÃO ALVENARIA TIJOLO MACIÇO (1 TIJOLO).....	10,6m ²
-LASTRO DE CONCRETO MAGRO.....	2,4m ³
-FORMAS PARA FUNDAÇÕES.....	67,9m ²
-AÇO PARA CONCRETO ARMADO (CA50).....	1696Kg
-CONCRETO CLASSE C25.....	14,2m ³
-PREENCHIMENTO DE ALVENARIA COM ARGAMASSA CIMENTO/AREIA.....	2,2m ³
-REATERRO DE VALAS.....	38,7m ³

- NOTAS
- 1-CONCRETO PARA VIGAS E BLOCOS CLASSE C25, fck=25MPa E MÓDULO SECANTE AOS 28 DIAS Ecs=25GPa
 - 2-AÇO PARA CONCRETO ARMADO: CA50, fy=500MPa

0	EMISSÃO INICIAL	08/01/2019	CARLA
REVISÕES	DESCRIÇÃO	DATA	ALBERCA

OBRA: CAMPUS CEETEPS EM ESPÍRITO S.TO. DO PINHAL | UNIDADE: 047 - ETEC DR. CAROLINO MOTTA E SILVA
 LOCAL/MANUFRIO: RODOVIA SP 346 - KM 204 - MORRO AZUL - ESPÍRITO SANTO DO PINHAL/SP

ÁREA TÉCNICA: ESTRUTURA | ESCALA: INDICADA | FOLHA Nº: EST-002/004

TÍTULO: PROJETO EXECUTIVO
 REFORÇO DE FUNDAÇÕES - PRÉDIO 01
 FORMAS DOS BLOCOS E VIGAS ALAVANCA
 REFORMA

DESIGNADO	PROJETO	COORDENADOR
CARLA	CARLA	KESPER
OBSERVAÇÃO	DATA	REVISÃO
CONFERIR MEDIDAS NO LOCAL	08/01/2019	R0
		FOLHA
		A1

CPS-ESP-EST-002-REFU-001