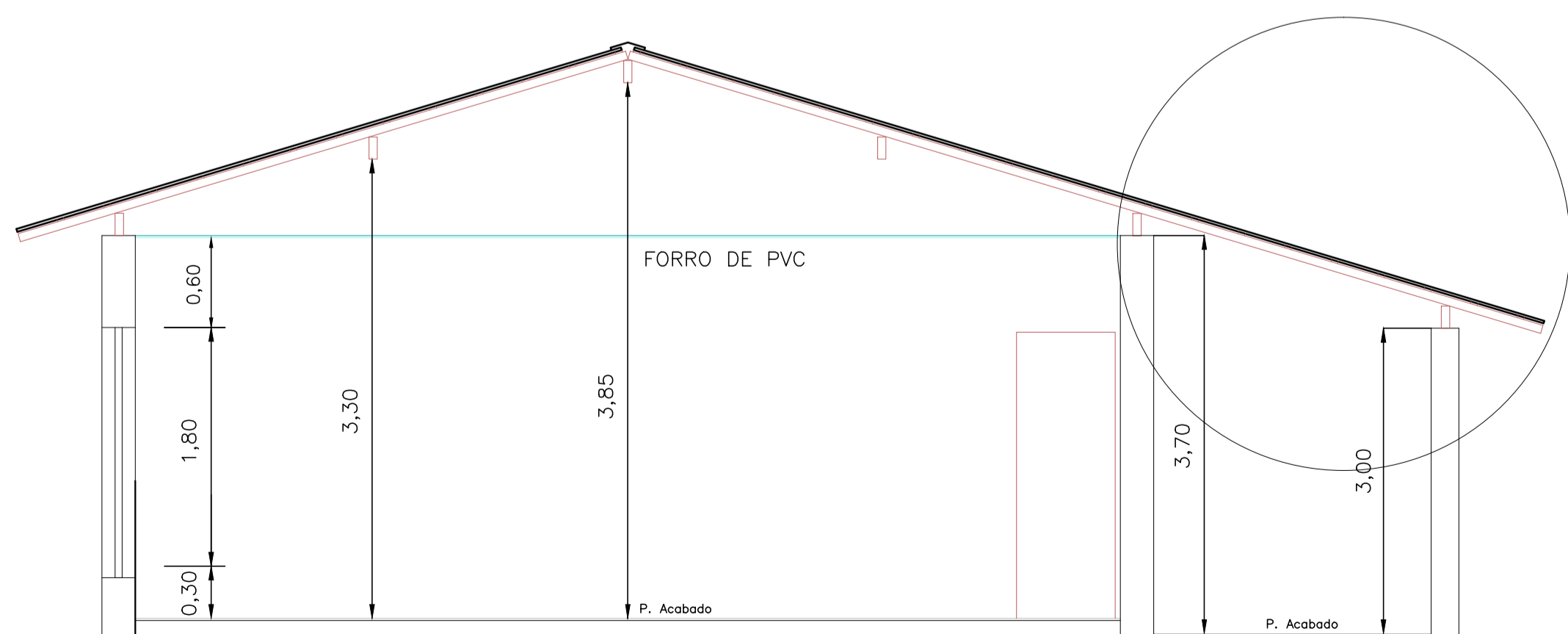
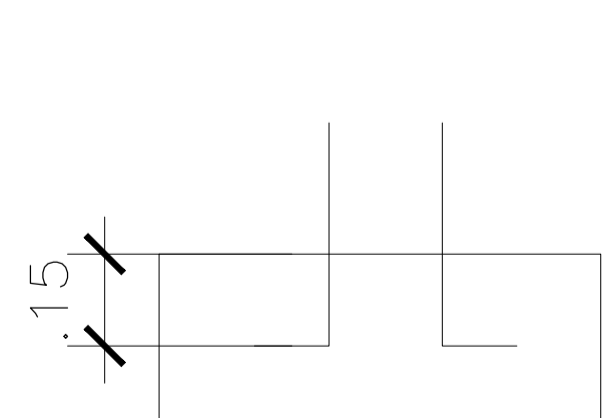


CORTE - BB
Escala 1:50

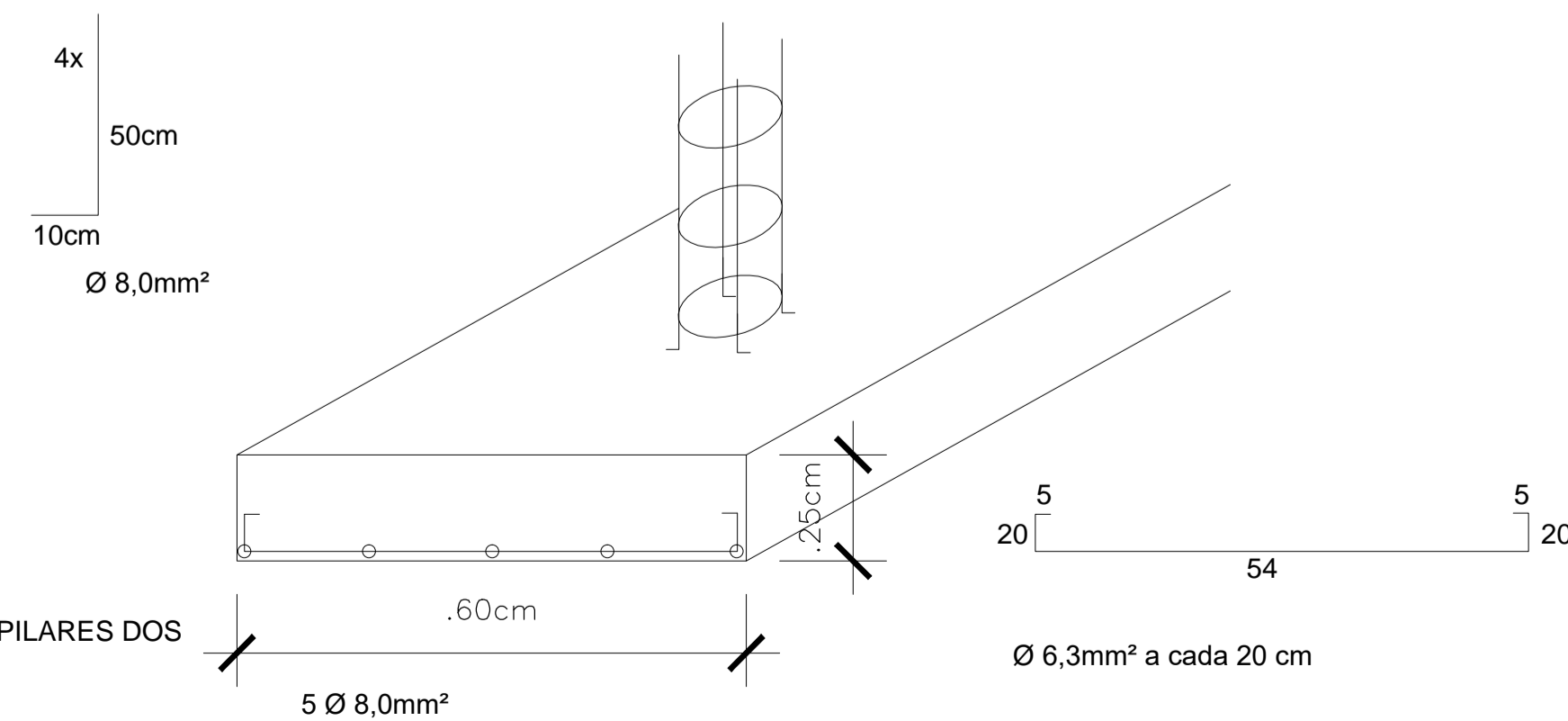


CORTE - A A
Escala 1:50



ESQUENA DAS SAPATAS CORRIDA E PILARES DOS BLOCOS 09 E 10

S/ESCALA



Q	EMISSÃO INICIAL	0000/0000	TES
REVISÕES	DESCRIÇÃO	DATA	RUBRICA

OBRA		UNIDADE	
CAMPUS CEETEPS EM SANTA CRUZ DO RIO PARDO		084 - ETEC ORLANDO QUAGLIATO	
LOCAL/MUNICÍPIO			
RODOVIA ENG. JOÃO BATISTA CABRAL RENNÓ - KM 309 - SANTA CRUZ DO RIO PARDO - SP			
ÁREA TÉCNICA		ESCALA	FOLHA Nº
ARQUITETURA		INDICADA	ARQ-005/006
TÍTULO			
PROJETO BÁSICO			
BLOCO 3 - COBERTURA DE MADEIRA E ESTRUTURA DE BLOCO MACIÇO			
BLOCO 9 e 10 - ESQUEMA DA SAPATA CORRIDA E PILARES			
PLANTAS E CORTES AA E BB			
REFORMA			

DESENHO	PROJETO	COORDENAÇÃO
LAILA FURLAN	LAILA FURLAN	UIE
OBSERVAÇÃO	DATA	REVISÃO
CONFERIR MEDIDAS NO LOCAL	FEV/2020	R0
		FOLHA
		A1