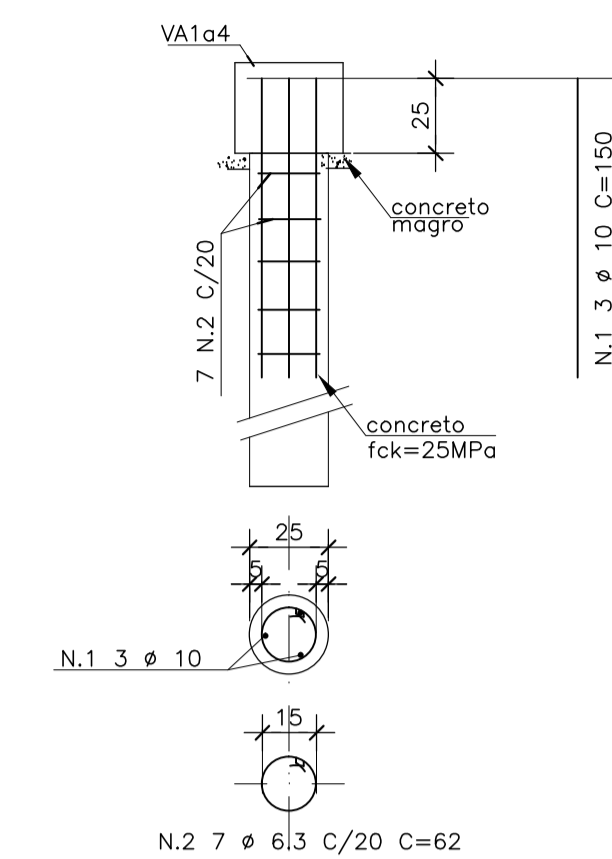


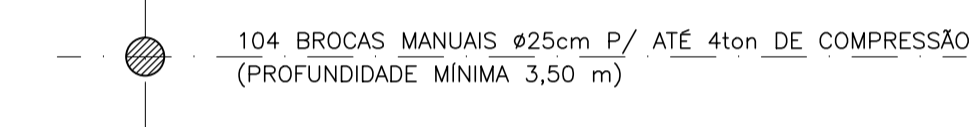
LOCAÇÃO DE BROCAS
(ESC. 1:75)

ARMAÇÃO DAS BROCAS
(ESC. 1:25)

BROCAS P/ ATÉ 4ton DE COMPRESSÃO (104x)



LEGENDA PARA ESTACAS E BROCAS



| LISTA DE FERROS | | | | |
|-----------------|--------|--------|-------------------|-------|
| N | Ø (mm) | QUANT. | COMPRIMENTOS (cm) | |
| | | | UNITÁRIO | TOTAL |
| 1 | 10 | 312 | 150 | 46800 |
| 2 | 6.3 | 728 | 62 | 45136 |

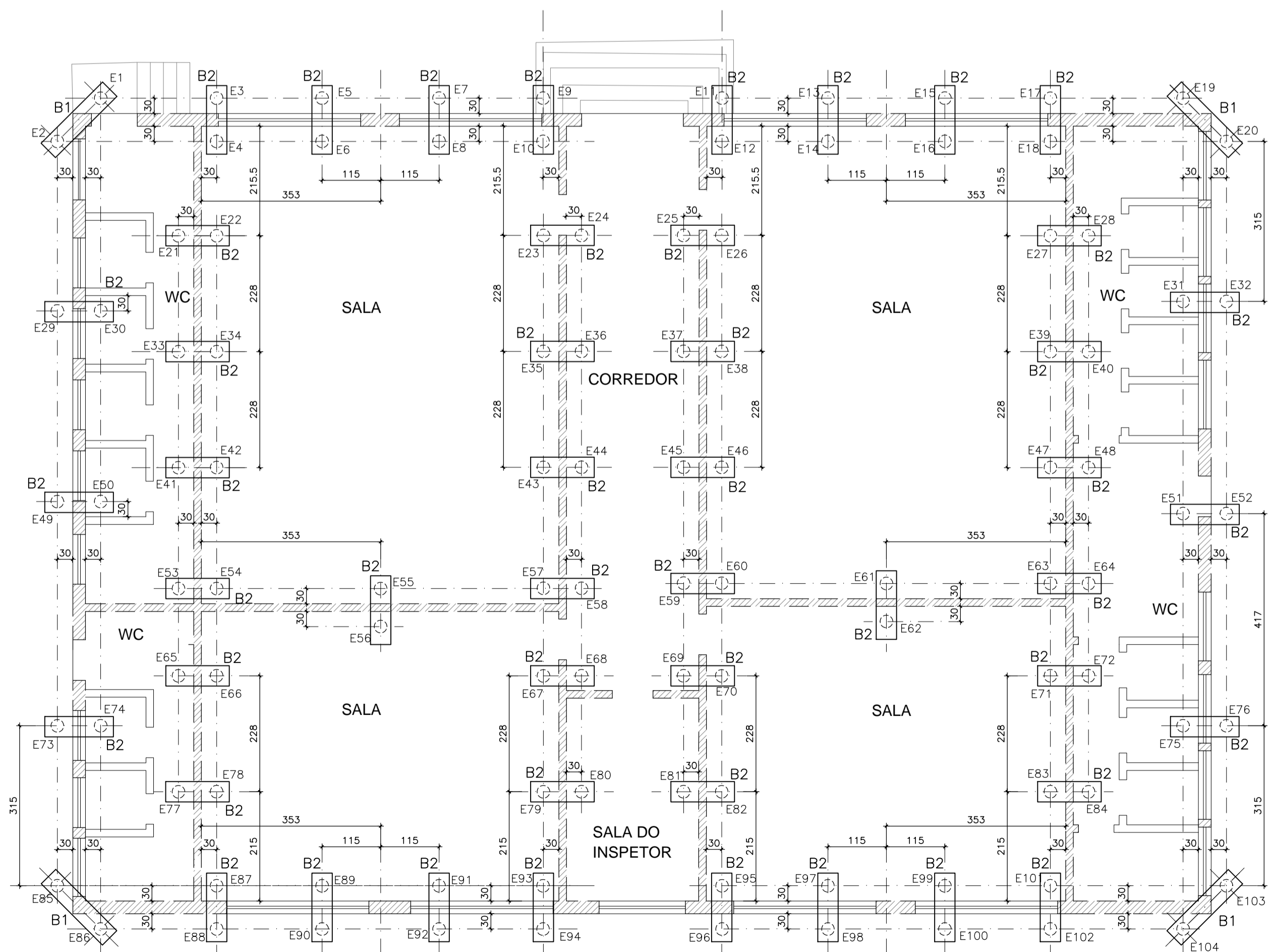
| RESUMO AÇO CA 50 | | | |
|------------------|-------|------------|-----------|
| Ø | kg/m | COMPR. (m) | PESO (kg) |
| 6.3 | 0.248 | 451.4 | 112 |
| 10 | 0.624 | 468.0 | 292 |
| PESO TOTAL | | | 404 |

MATERIAIS E SERVIÇOS

| | |
|--|--------------------|
| -ESCAVAÇÃO DE BROCAS MANUAIS Ø25cm..... | 364m |
| -ARMAÇÃO P/ BROCAS (AÇO CA50)..... | 404kg |
| -CONCRETO P/ BROCAS MANUAIS (fck=25MPa)..... | 17,9m ³ |

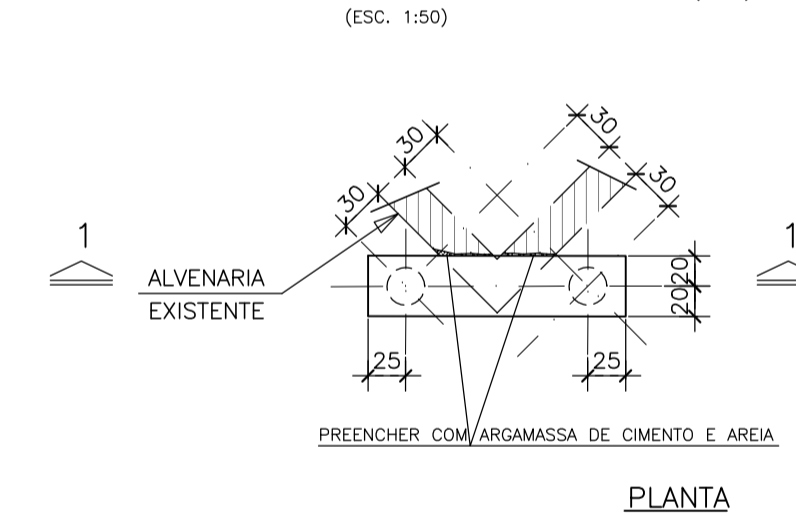
NOTAS

- A EXECUÇÃO DAS BROCAS DEVERÁ SER ACOMPANHADA POR ENGENHEIRO CONSULTOR DE FUNDAÇÕES, QUE CONFIRMARÁ "IN LOCO" A SOLUÇÃO ADOTADA.
- CONCRETO PARA AS BROCAS: CLASSE C25, fck=25MPa E MÓDULO SECANTE AOS 28 DIAS Ecs=25GPa
- AÇO PARA AS BROCAS: CA50, fy=500MPa

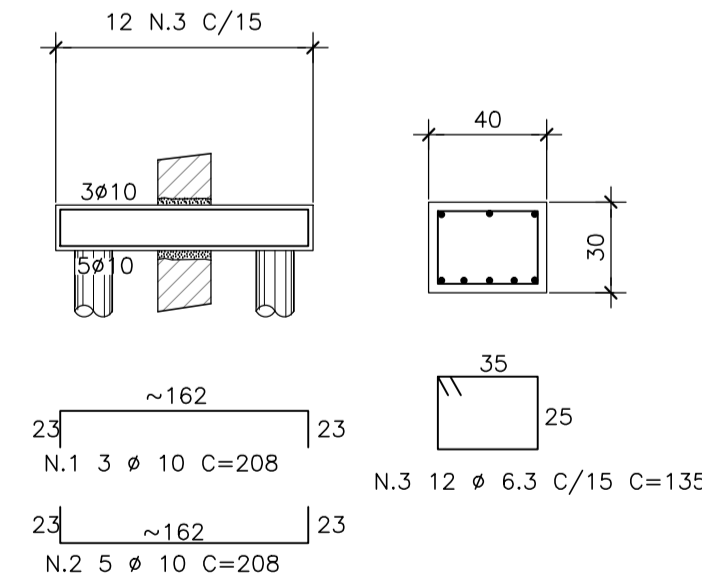


FORMAS DOS BLOCOS
(ESC. 1:75)

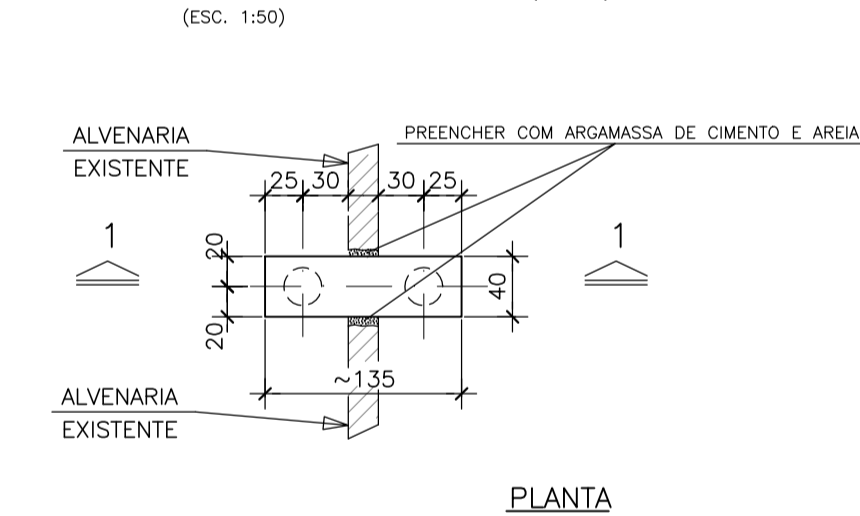
DETALHE PARA B1 (4x)
(ESC. 1:50)



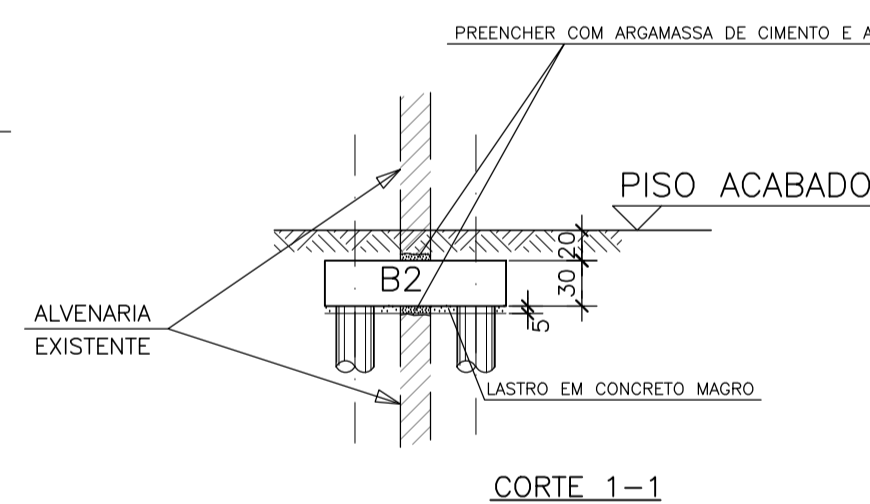
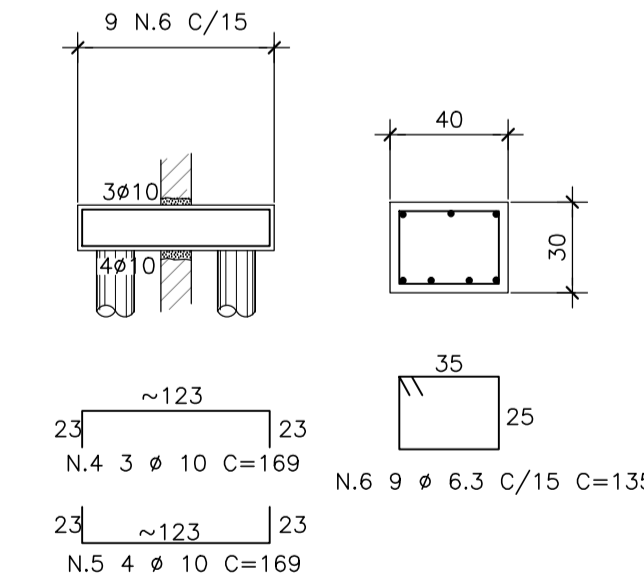
B1 40x30 4x



DETALHE PARA B2 (48x)
(ESC. 1:50)



B2 40x30 48x



NOTAS

- CONCRETO PARA BLOCOS: CLASSE C25, fck=25MPa E MÓDULO SECANTE AOS 28 DIAS Ecs=25GPa
- AÇO PARA CONCRETO ARMADO: CA50, fy=500MPa

| LISTA DE FERROS | | | | |
|-----------------|--------|--------|-------------------|-------|
| N | Ø (mm) | QUANT. | COMPRIMENTOS (cm) | |
| | | | UNITÁRIO | TOTAL |
| 1 | 10 | 12 | 208 | 2496 |
| 2 | 10 | 20 | 208 | 4160 |
| 3 | 6.3 | 48 | 135 | 6480 |
| 4 | 10 | 144 | 169 | 24336 |
| 5 | 10 | 192 | 169 | 32448 |
| 6 | 6.3 | 432 | 135 | 58320 |

| RESUMO AÇO CA 50 | | | |
|------------------|-------|------------|-----------|
| Ø | kg/m | COMPR. (m) | PESO (kg) |
| 6.3 | 0.248 | 648 | 161 |
| 10 | 0.624 | 634.4 | 396 |
| PESO TOTAL | | | 557 |

MATERIAIS E SERVIÇOS

| | |
|--|--------------------|
| -ESCAVAÇÃO MANUAL DE VALAS ATÉ 60cm DE PROFUNDIDADE..... | 44,4m ³ |
| -DEMOLIÇÃO ALVENARIA TIJOLO MACIÇO (1 TIJOLO)..... | 13,0m ² |
| -LASTRO DE CONCRETO MAGRO..... | 1,5m ³ |
| -FORMAS PARA FUNDAÇÕES..... | 67,6m ² |
| -AÇO PARA CONCRETO ARMADO (CA50)..... | 557kg |
| -CONCRETO CLASSE C25..... | 8,7m ³ |
| -PREENCHIMENTO DE ALVENARIA COM ARGAMASSA CIMENTO/AREIA..... | 1,7m ³ |
| -REATERRO DE VALAS..... | 35,6m ³ |

UIE
Unidade de Infraestrutura

CPQS
Centro Paula Souza

GOVERNO DO ESTADO
DE SÃO PAULO

OBRA: CAMPUS CEETEPS EM ITU UNIDADE: 086 - ETEC MARTINHO DI CIERO

LOCAL/MANIPRO: AV. BARATA RIBEIRO, Nº 410 - PARQUE INDUSTRIAL - ITU/SP

ÁREA TÉCNICA: ESTRUTURA ESCALA: INDICADA FOLHA Nº: EST-001/004

TÍTULO: PROJETO EXECUTIVO

REFORÇO DE FUNDAÇÕES - BLOCO 01
LOCAÇÃO DAS BROCAS MANUAIS - FORMA E ARMAÇÃO DOS BLOCOS

REFORMA

DESIGNO: CARLA PROJETO: CARLA COORDENAÇÃO: KESPER

OBSERVAÇÃO: CONFERIR MEDIDAS NO LOCAL DATA: 20/03/2019 REVISÃO: R1 FOLHA: A1