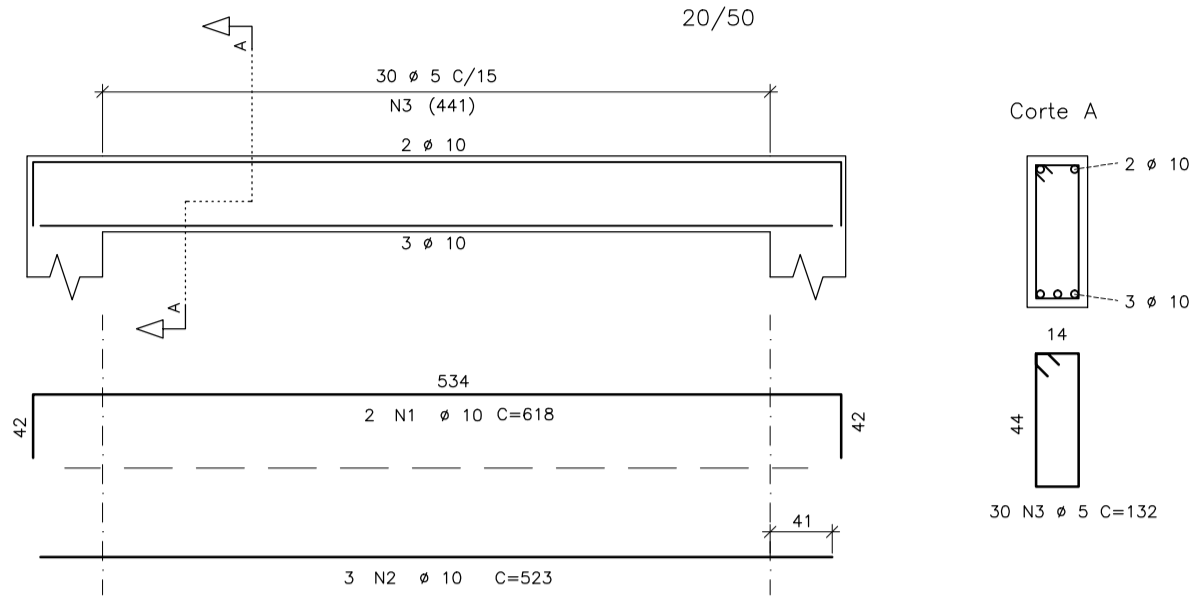
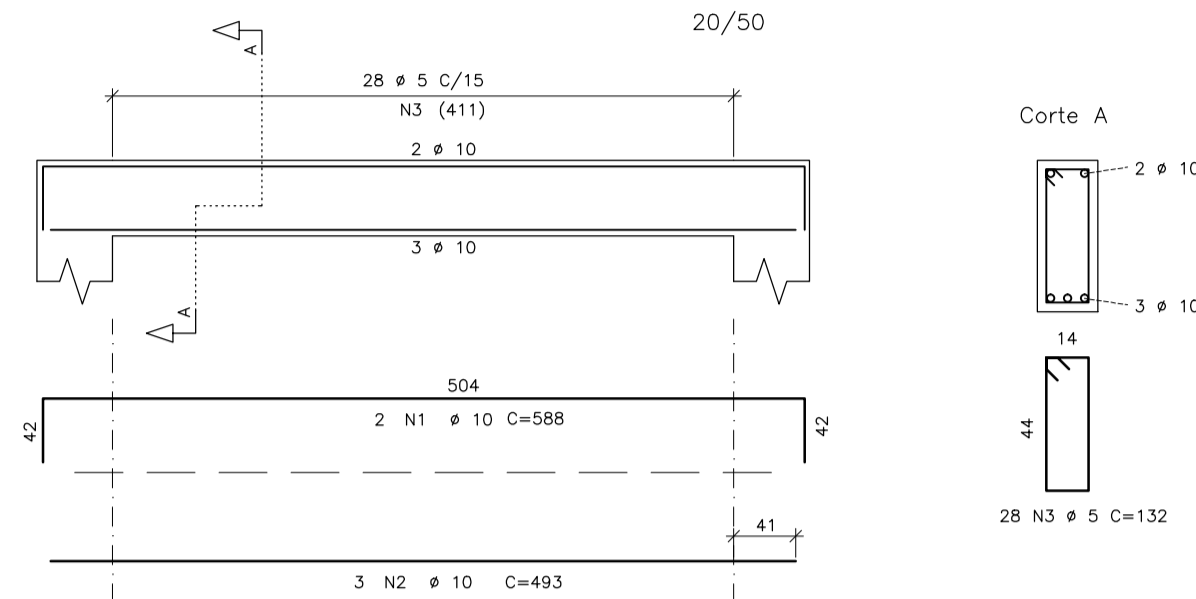


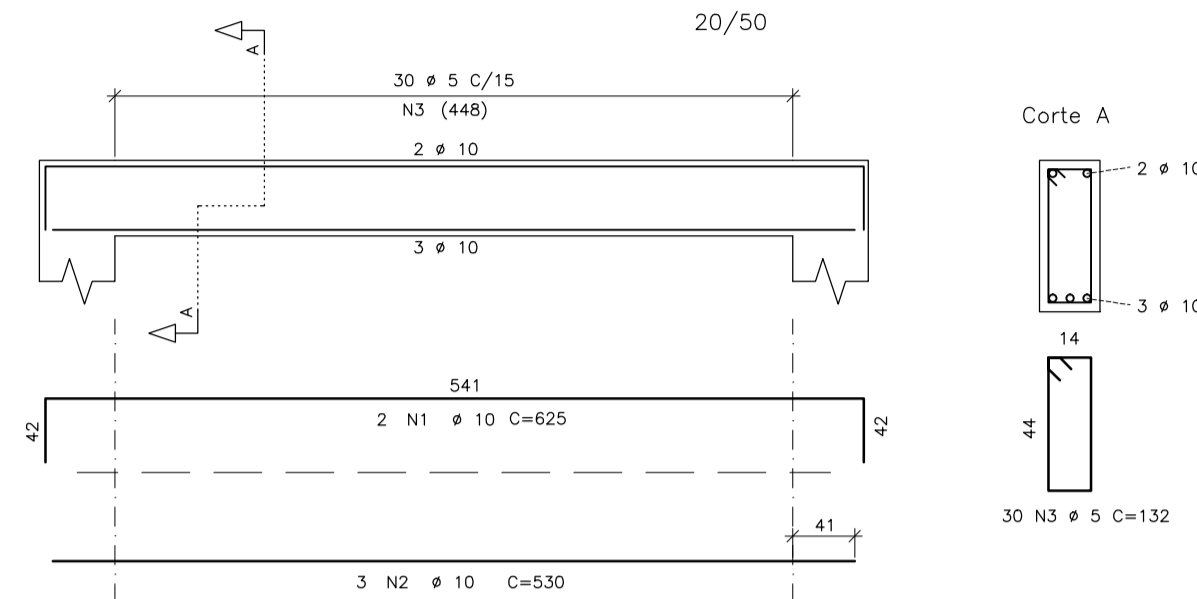
VB1 A VB12 (12x)



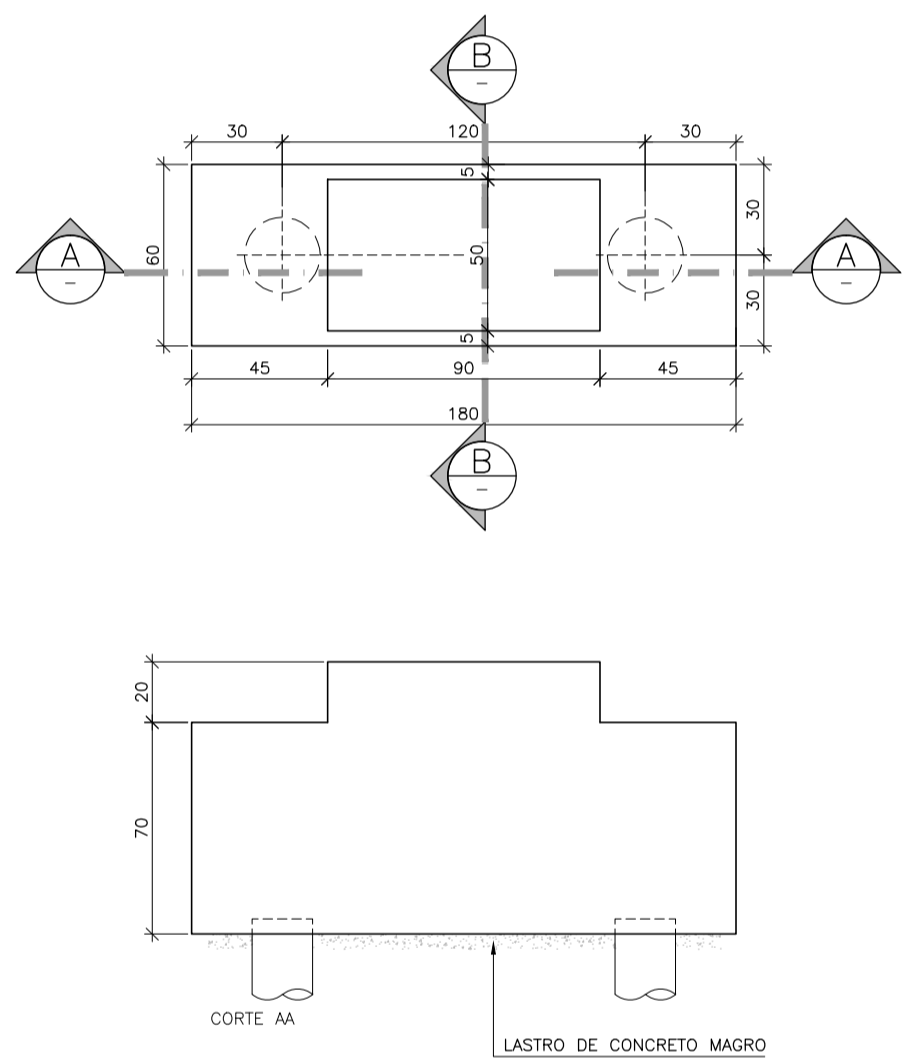
VB13/VB16/VB17/VB20 (4x)



VB14/VB15/VB18/VB19 (4x)

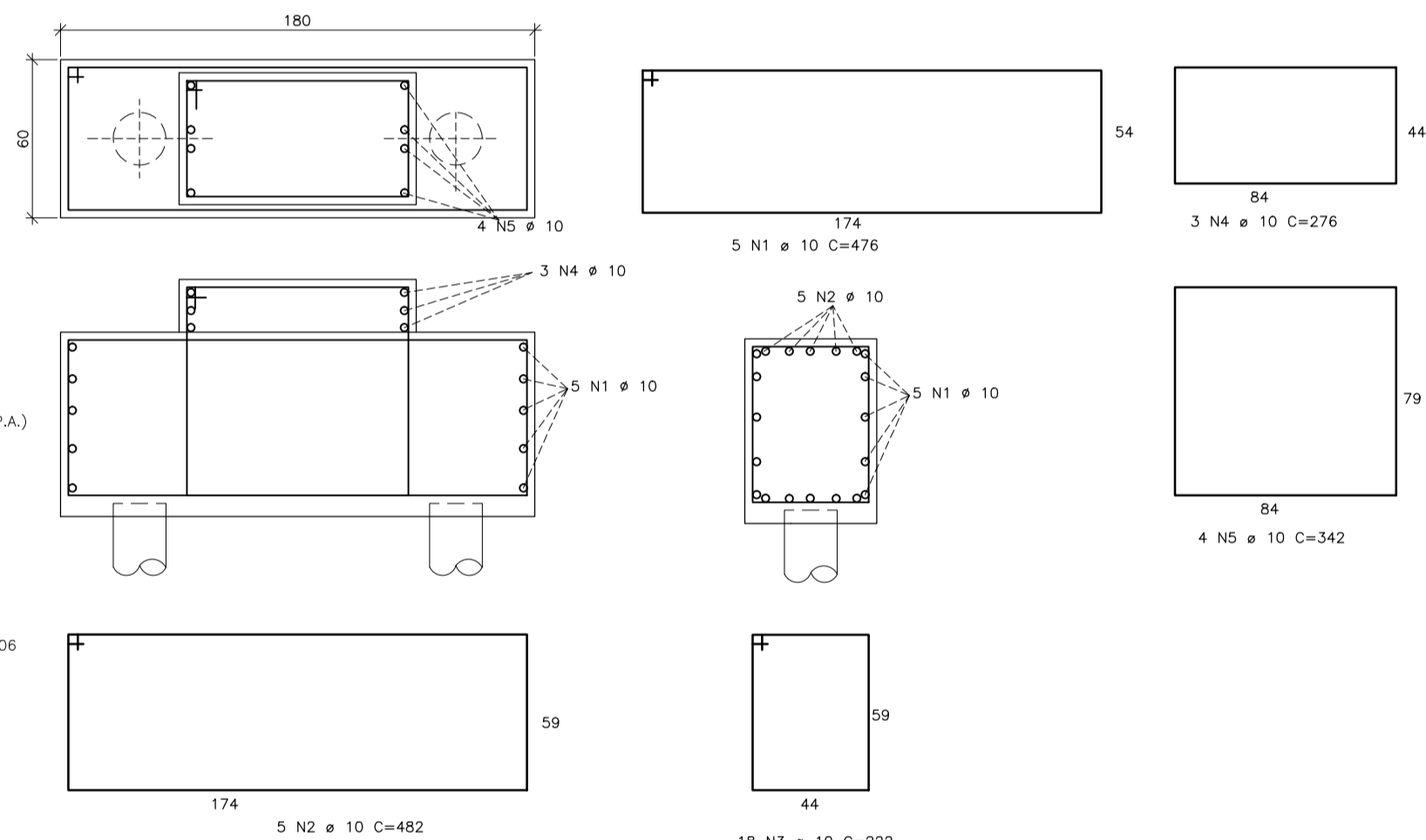


AÇO	POS	BIT (mm)	QUANT	COMPRIMENTO	
				UNIT (cm)	TOTAL (cm)
ESTACA HÉLICE CONT. DIAM 25cm(28x)					
CA-50	1	16	112	900	100800
CA-60	2	5	28	2925	81900
ESTACA TIPO BROCA DIAM 25cm (12x)					
CA-50	1	10	48	250	12000
CA-60	2	5	540	65	35100
BL1 (14x)					
CA-50	1	10	70	446	31220
CA-50	2	10	70	482	33740
CA-50	3	10	252	222	55844
CA-50	4	10	42	252	10584
CA-50	5	10	56	342	19152
BL2 (6x)					
CA-50	1	10	30	336	10080
CA-50	2	10	30	336	10080
CA-50	3	10	72	186	13392
VB1 A VB12 (12x)					
CA-50	1	10	24	618	14832
CA-50	2	10	36	523	18828
CA-60	3	5	360	132	47520
VB13/VB16/VB17/VB20 (4x)					
CA-50	1	10	8	588	4704
CA-50	2	10	12	493	5916
CA-60	3	5	112	132	14784
VB14/VB15/VB18/VB19 (4x)					
CA-50	1	10	8	625	5000
CA-50	2	10	12	530	6360
CA-60	3	5	120	132	15840
RESUMO DE MATERIAIS					
AÇO	BIT (mm)	COMPR (m)	PESO (kg)		
CA-60	5	1951	312		
CA-50	10	2518	1367		
CA-50	16	1008	1613		
PESO TOTAL			3199		
CA 60 =			343		
PESO TOTAL + 10%			3519		



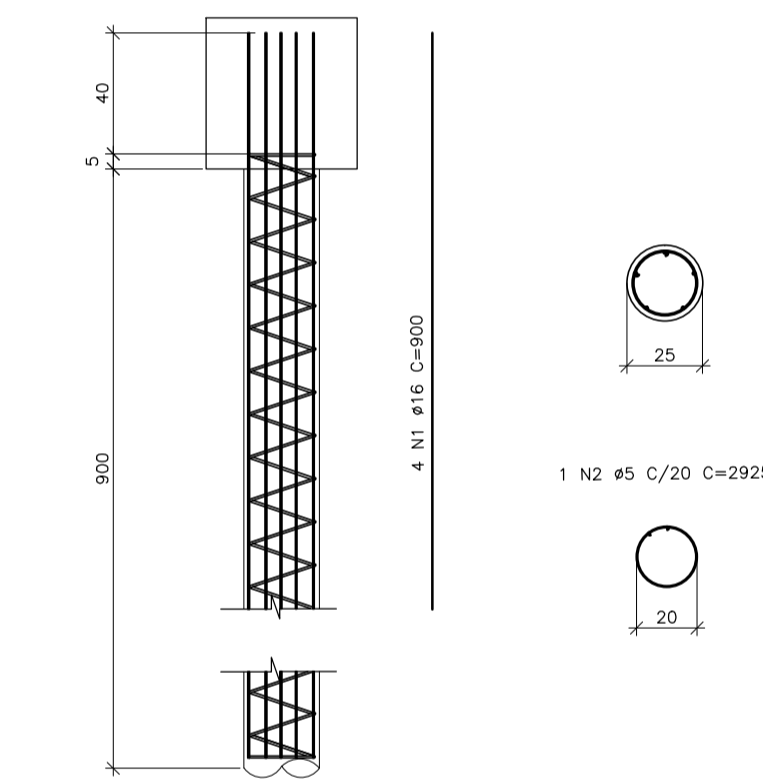
DETALHE DO BLOCO BL1 - (14x)

1:25



ARMAÇÃO DO BLOCO BL1 (14x)

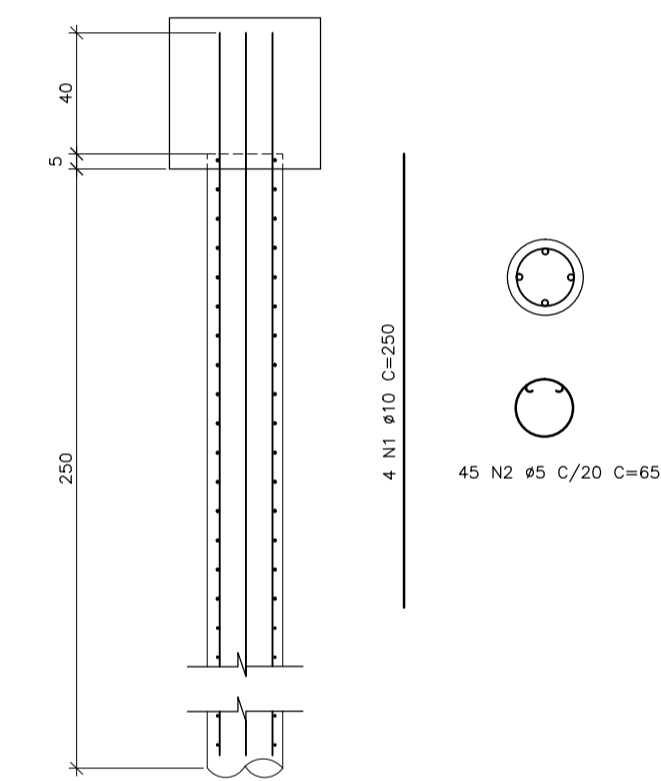
1:25



ARMAÇÃO ESTACA HÉLICE CONT.Ø 25cm- (28x)

DETALHE

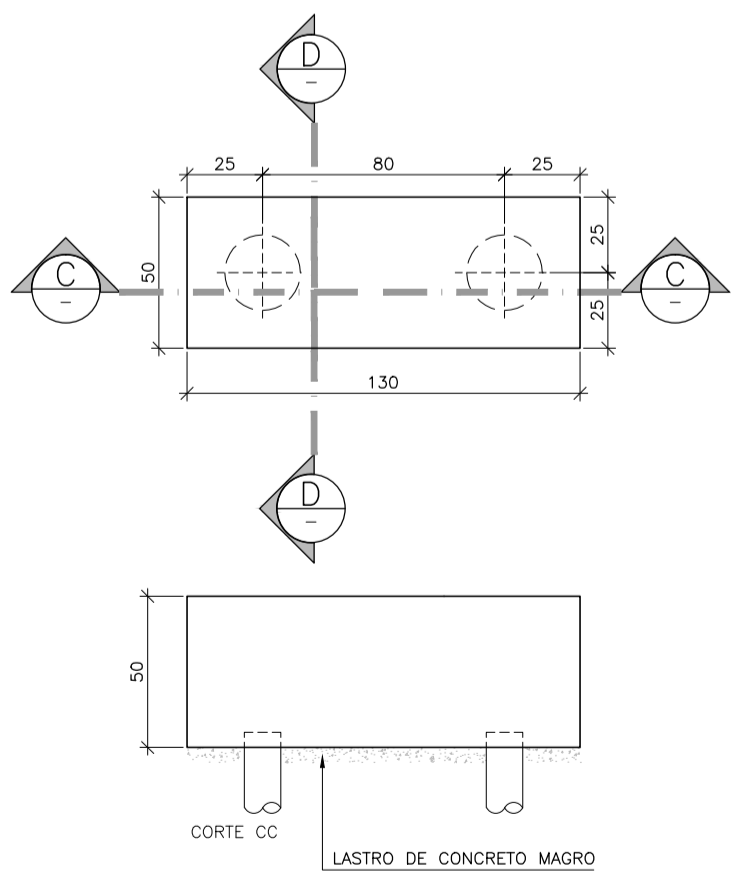
1:25



ARMAÇÃO ESTACA TIPO BROCA Ø 25cm - (12x)

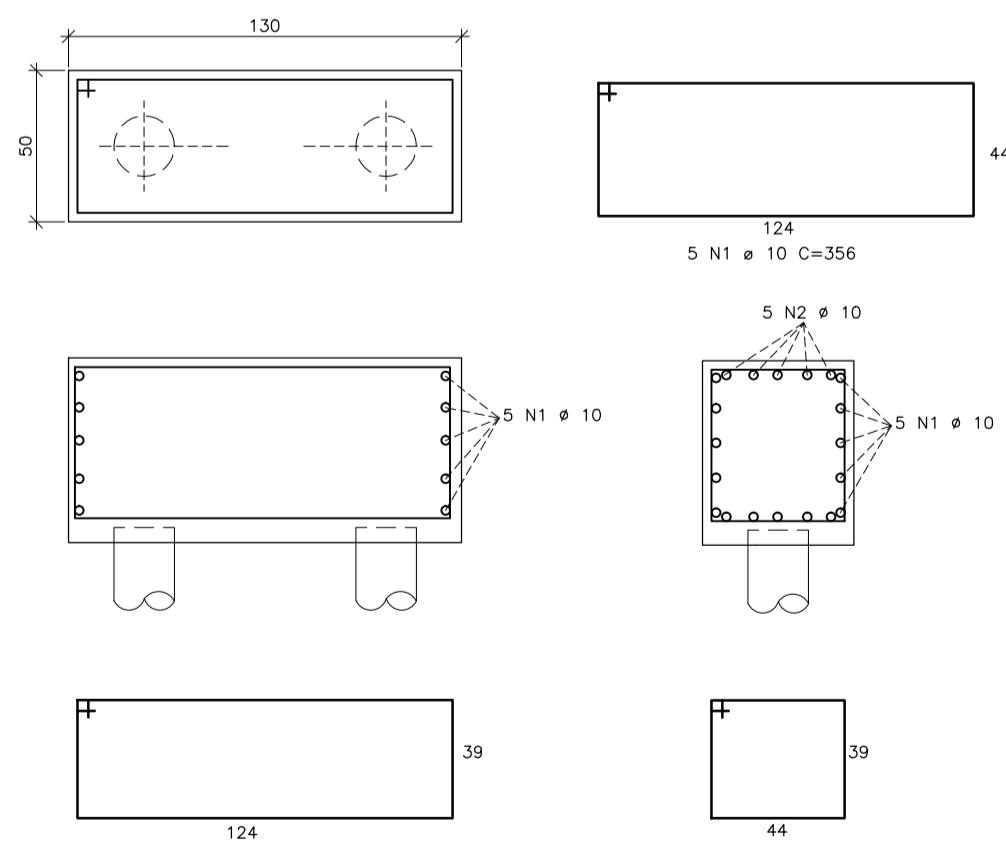
DETALHE

1:25



DETALHE DO BLOCO BL2 - (6x)

1:25



ARMAÇÃO DO BLOCO BL2 (6x)

1:25

REVISÃO	EMISSÃO INICIAL	DATA	NOME
0	00/00/2009	00/00/2009	ALBERCA

OBRA: **CAMPUS CEETEPS EM JUNDIAÍ** LOCAL/MANIPRO: **008-ETEC VASCO ANTÔNIO VENCIARUTTI**

AVENIDA ENGENHEIRO TASSO PINHEIRO, 700 - TERRA NOVA - JUNDIAÍ
 ÁREA TÉCNICA: **ARQUITETURA** ESCALA: **INDICADA** FOLHA Nº: **EST-006/013**

PROJETO BÁSICO		
QUADRA POLIESPORTIVA - COBERTURA		
ARMAÇÃO DE VIGAS BLOCOS E ESTACAS		
CONSTRUÇÃO		
PROJETO	PROJETO	COORDENAÇÃO
UIE	UIE	UIE
OBSERVAÇÃO	DATA	REVISÃO
CONFERIR MEDIDAS NO LOCAL	FEV/2018	R0