

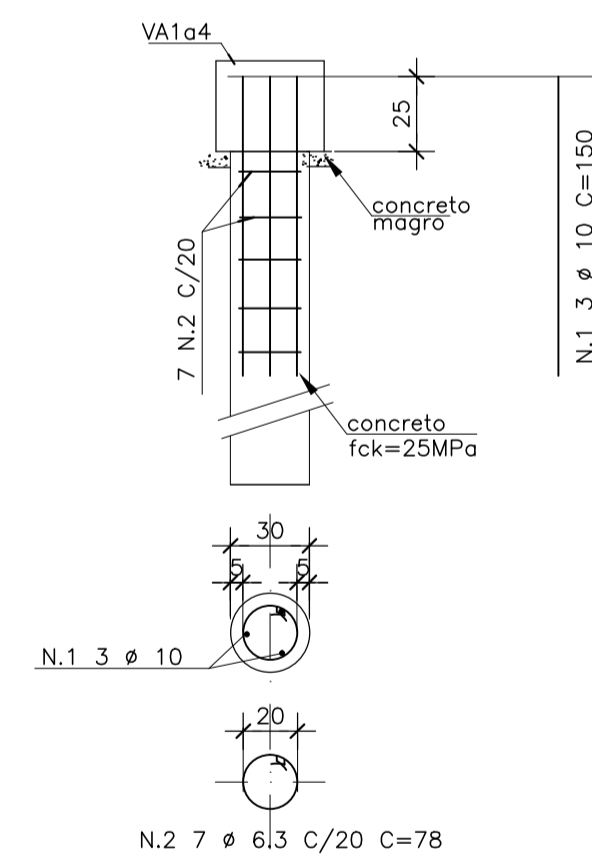
LEGENDA PARA BROCAS

- 28 BROCAS MANUAIS Ø30cm P/ ATÉ 6ton DE COMPRESSÃO (PROFUNDIDADE MÍNIMA 4,00 m)
- 11 BROCAS MANUAIS Ø30cm P/ ATÉ 11ton DE TRACÇÃO (PROFUNDIDADE MÍNIMA 4,00 m)

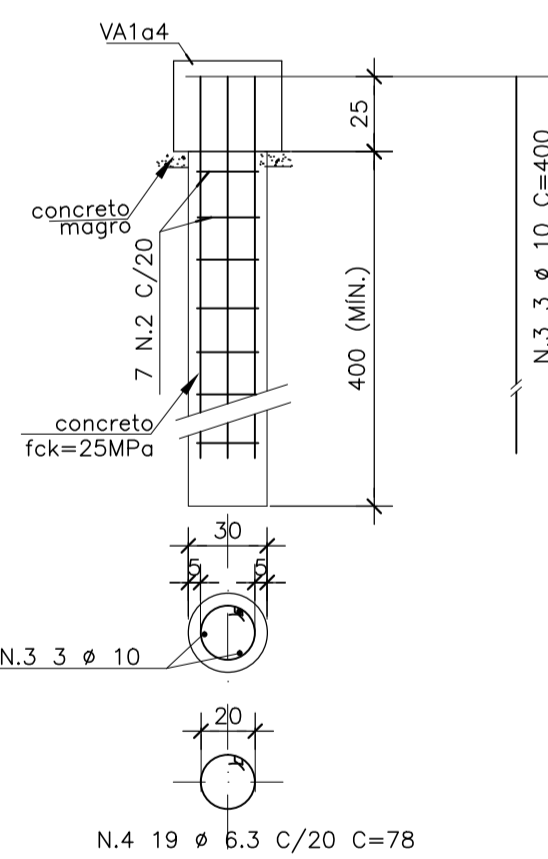
LOCAÇÃO DE BROCAS
(ESC. 1:75)

ARMAÇÃO DAS BROCAS
(ESC. 1:25)

BROCAS P/ ATÉ 6ton DE COMPRESSÃO (28x)



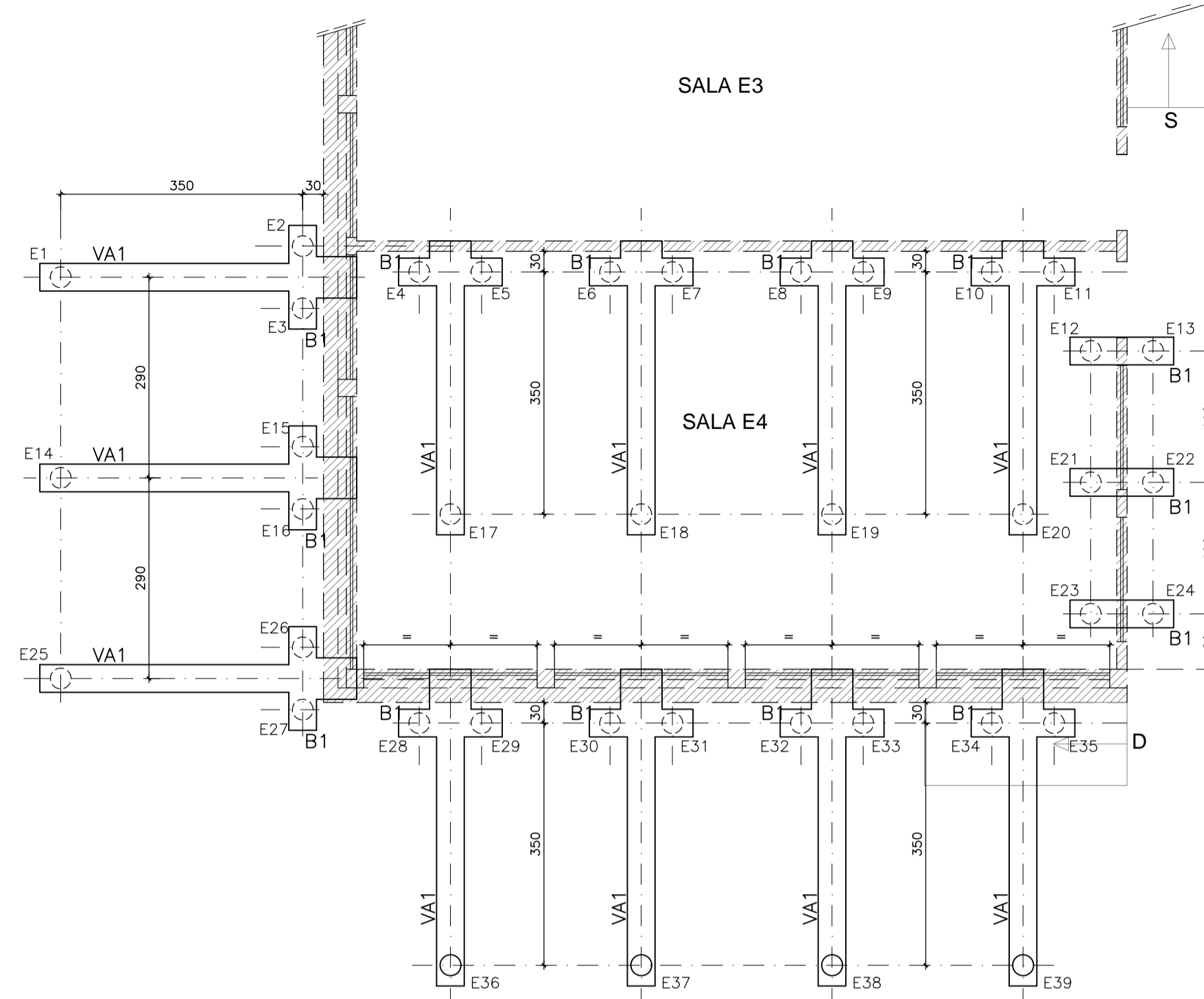
BROCAS P/ ATÉ 11ton DE TRACÇÃO (11x)



LISTA DE FERROS				
N	Ø (mm)	QUANT.	COMPRIMENTOS (cm)	
			UNITÁRIO	TOTAL
1	10	84	150	12600
2	6.3	196	78	15288
3	10	33	400	13200
4	6.3	209	78	16302

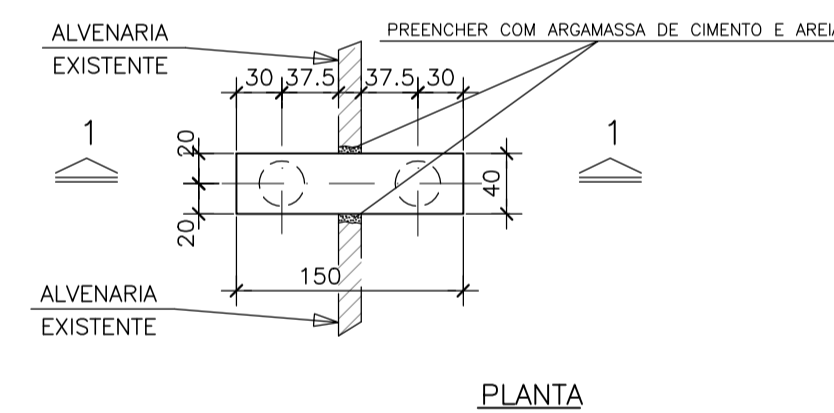
RESUMO AÇO CA 50			
Ø	kg/m	COMPR. (m)	PESO (kg)
6.3	0.248	315.9	78
10	0.624	258	161
PESO TOTAL			239

MATERIAIS E SERVIÇOS	
-ESCAVAÇÃO DE BROCAS MANUAIS Ø30cm.....	156m
-ARMAÇÃO P/ BROCAS (AÇO CASO).....	239kg
-CONCRETO P/ BROCAS MANUAIS (fck=25MPa).....	11.1m ³

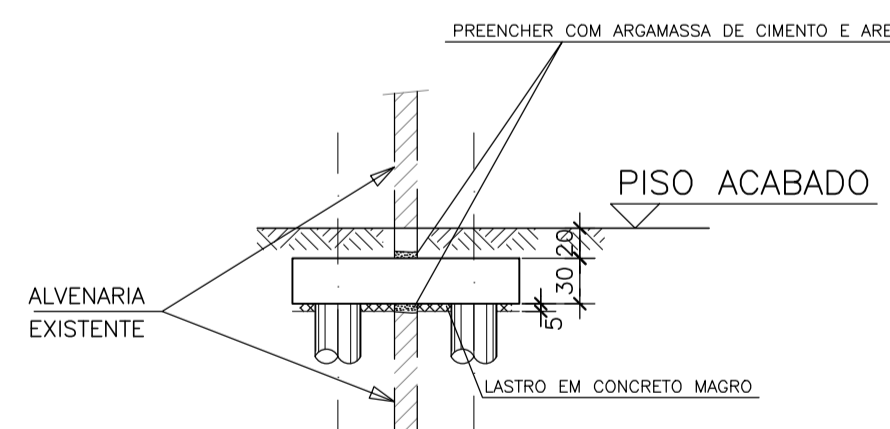


FORMAS DOS BLOCOS E VIGAS ALAVANCA
(ESC. 1:75)

DETALHE PARA B1 (14x)
(ESC. 1:50)

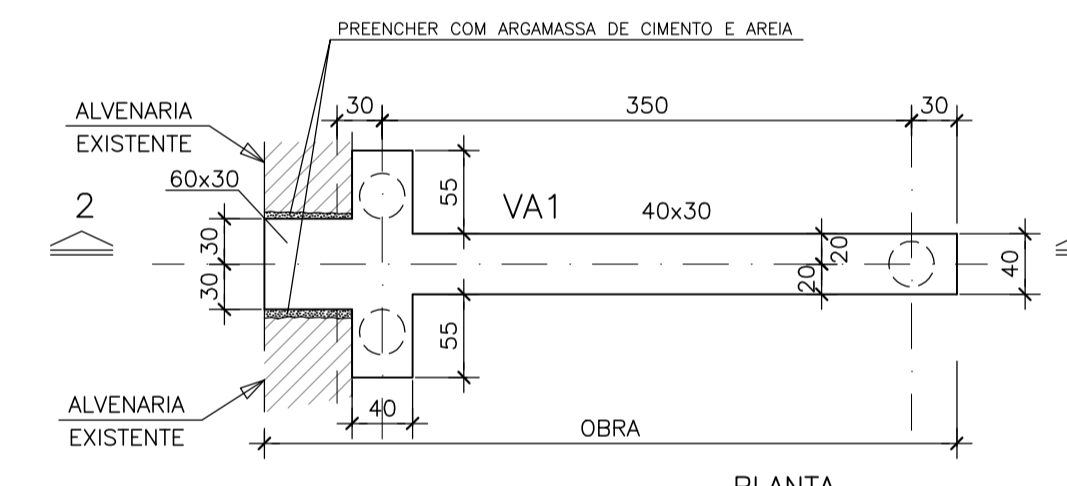


PLANTA

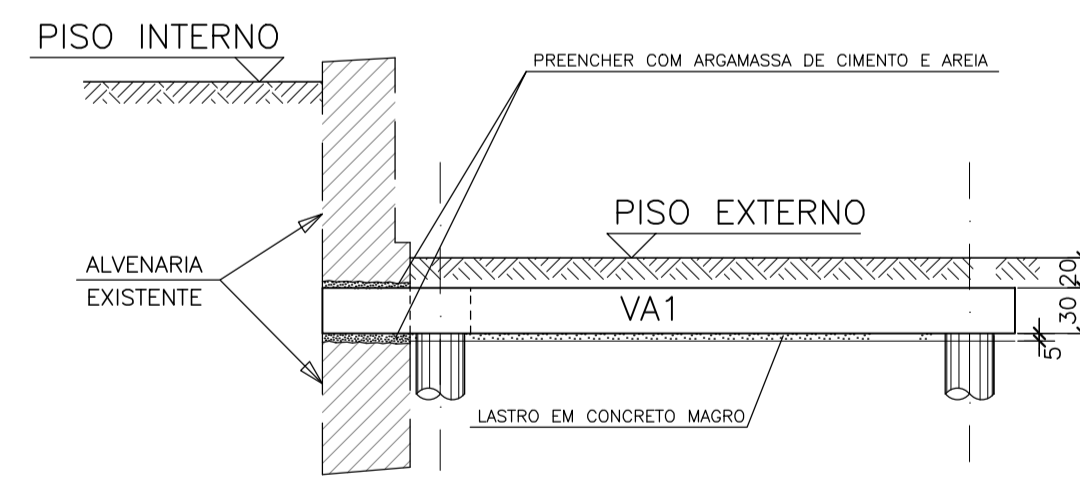


CORTE 1-1

DETALHE PARA VA1 (11x)
(ESC. 1:50)

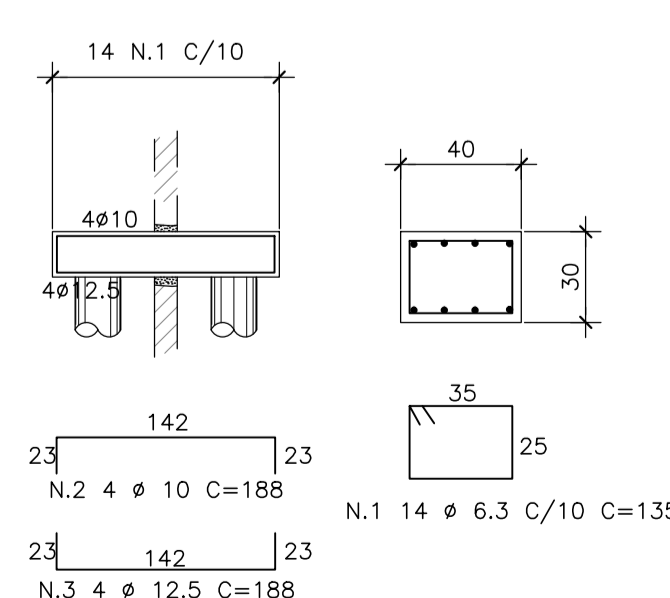


PLANTA

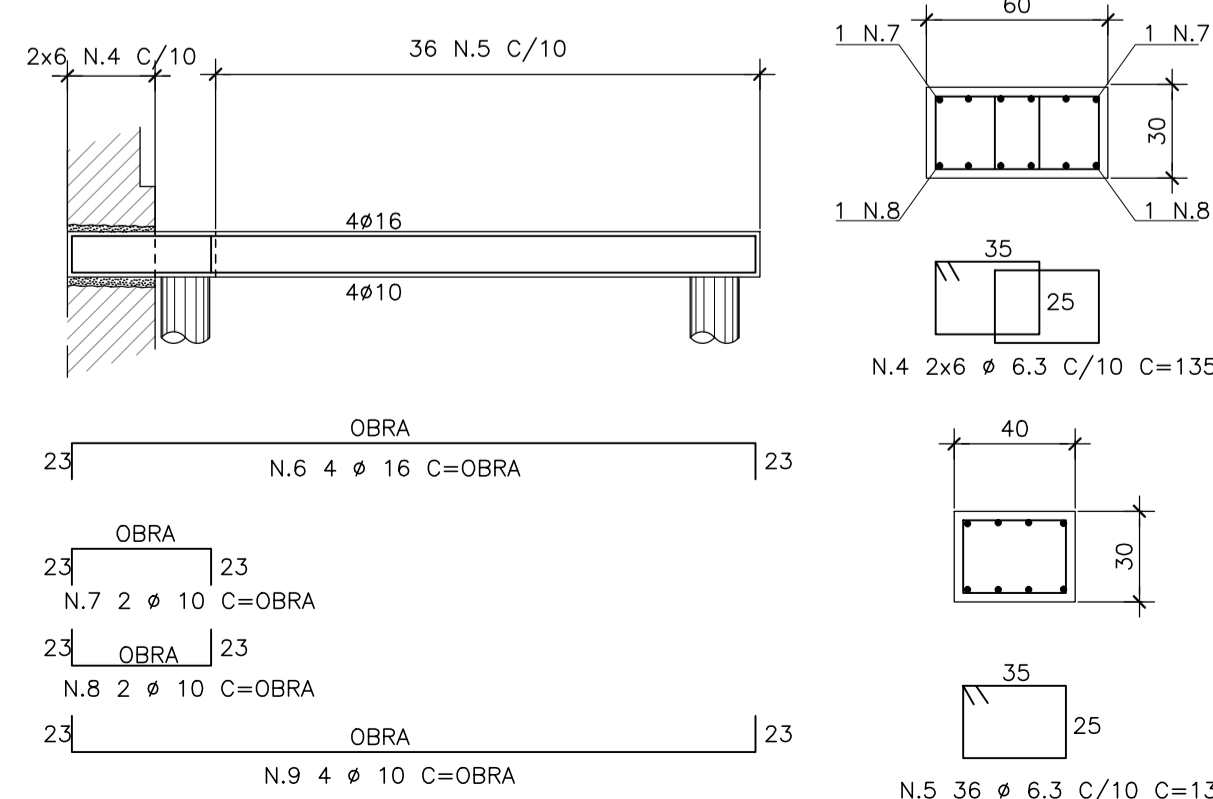


CORTE 2-2

B1 40x30 14x



60x30 VA1 40x30 11x



LISTA DE FERROS				
N	Ø (mm)	QUANT.	COMPRIMENTOS (cm)	
			UNITÁRIO	TOTAL
1	6.3	196	135	26460
2	10	56	188	10528
3	12.5	56	188	10528
4	6.3	132	135	17820
5	6.3	396	135	53460
6	16	44	OBRA	22000
7	10	22	OBRA	3080
8	10	22	OBRA	3080
9	10	44	OBRA	22000

RESUMO AÇO CA 50			
Ø	kg/m	COMPR. (m)	PESO (kg)
6.3	0.248	977.4	242
10	0.624	386.9	241
12.5	0.988	105.3	104
16	1.566	220	345
PESO TOTAL			932

MATERIAIS E SERVIÇOS

-ESCAVAÇÃO MANUAL DE VALAS ATÉ 60cm DE PROFUNDIDADE.....	26,8m ³
-DEMOLIÇÃO ALVENARIA TIJOLO MACIÇO (1 TIJOLO).....	9,9m ²
-LASTRO DE CONCRETO MAGRO.....	1,1m ³
-FORMAS PARA FUNDAÇÕES.....	42,6m ²
-AÇO PARA CONCRETO ARMADO (CASO).....	932kg
-CONCRETO CLASSE C25.....	6,4m ³
-PREENCHIMENTO DE ALVENARIA COM ARGAMASSA CIMENTO/AREIA.....	0,9m ³
-REATERRO DE VALAS.....	20,4m ³

NOTAS

- 1-CONCRETO PARA VIGAS E BLOCOS CLASSE C25, fck=25MPa E MÓDULO SECANTE AOS 28 DIAS Ecs=25GPa
- 2-AÇO PARA CONCRETO ARMADO: CASO, fy=500MPa

REVISÃO	EMISSÃO INICIAL	DATA	REVISOR
0	EMISSÃO INICIAL	08/11/2019	CARLA ALBERCA

UIE Unidade de Infraestrutura

CPS Centro Paula Souza

GOVERNO DO ESTADO DE SÃO PAULO

OPERAÇÃO	UNIDADE
CAMPUS CEETEPS EM MOGI MIRIM	096 - ETEC PEDRO FERREIRA ALVES
LOCAL/MANRIO	
Rua Arnaldo Silveira Franco, 237 - Mogi Mirim - SP	
ÁREA TÉCNICA	ESCALA
ESTRUTURA	INDICADA
TÍTULO	EST-003/004

PROJETO EXECUTIVO
BLOCO E - REFORÇO DE FUNDAÇÕES
LOCAÇÃO DAS BROCAS MANUAIS - FORMA E ARMAÇÃO DOS BLOCOS E VIGAS ALAVANCA

DESIGNO	PROJETO	COORDENAÇÃO
CARLA	CARLA	KESPER
OBSERVAÇÃO	REVISÃO	DATA
CONFERIR MEDIDAS NO LOCAL	15/04/2019	R0