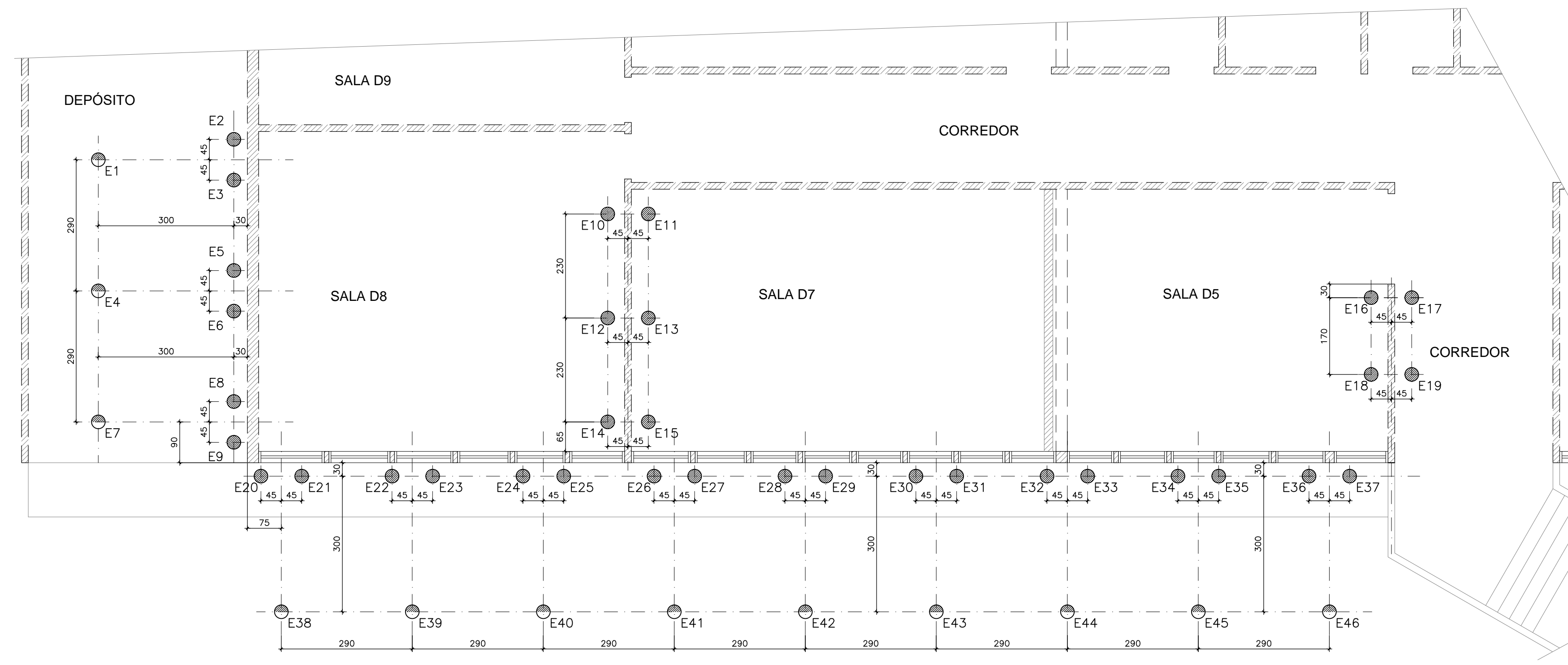
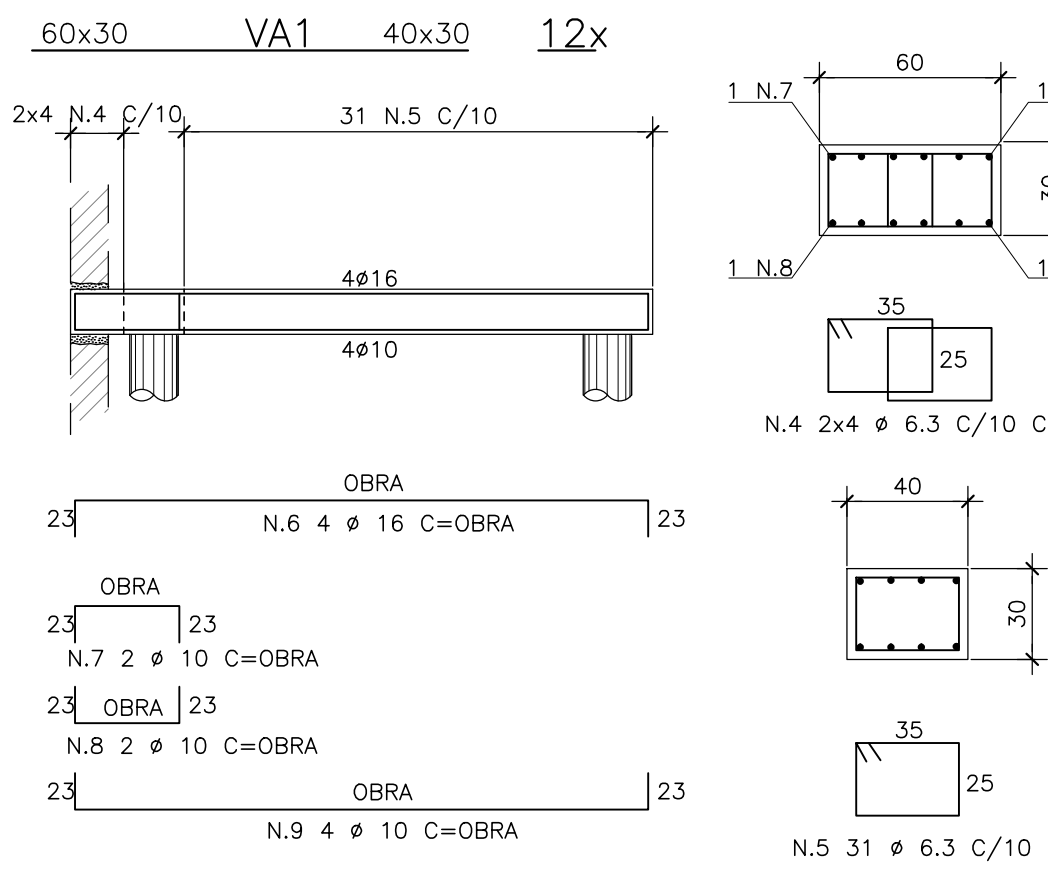
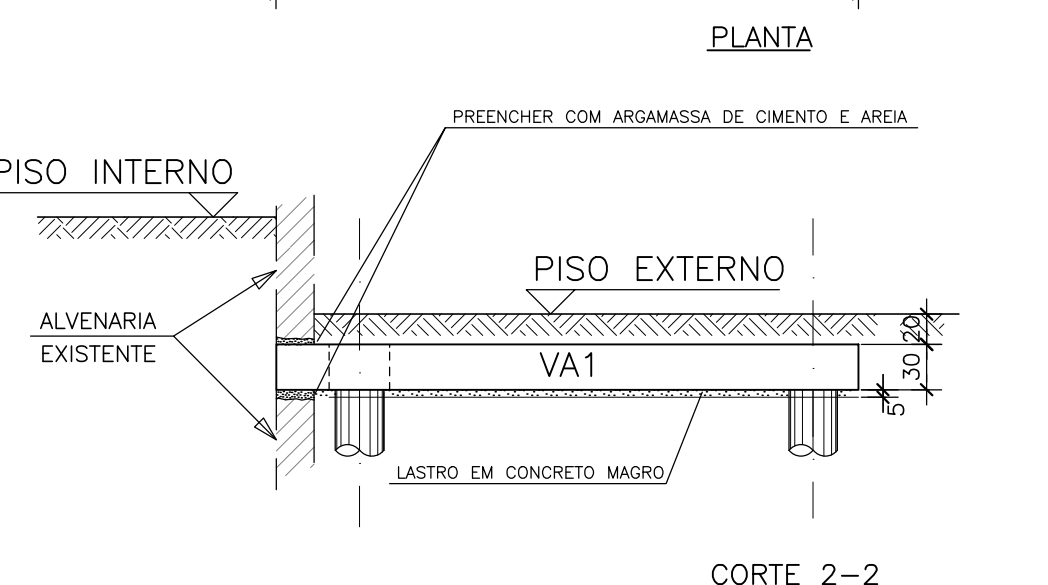
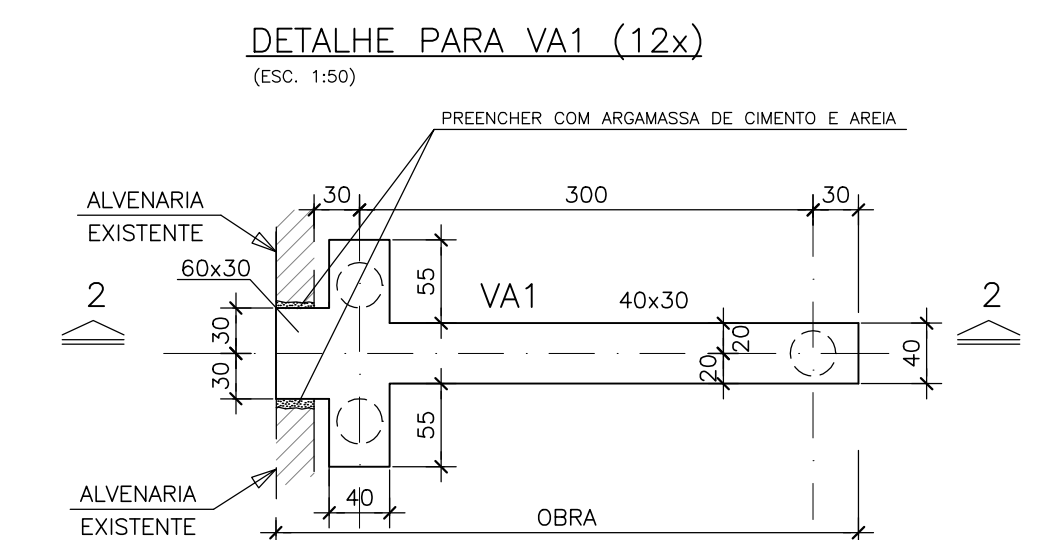
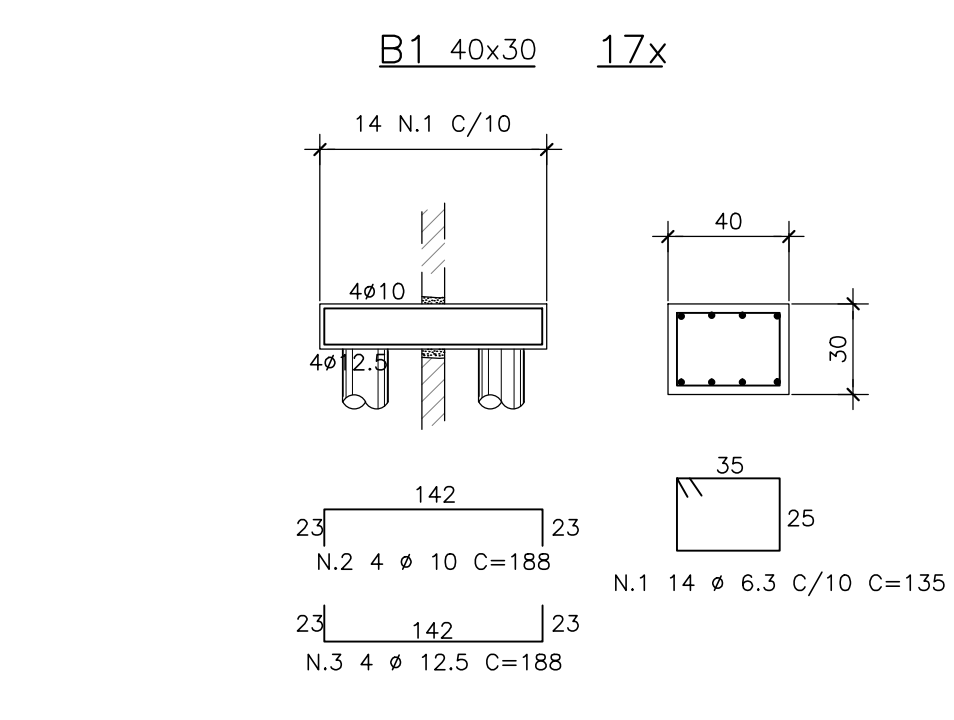
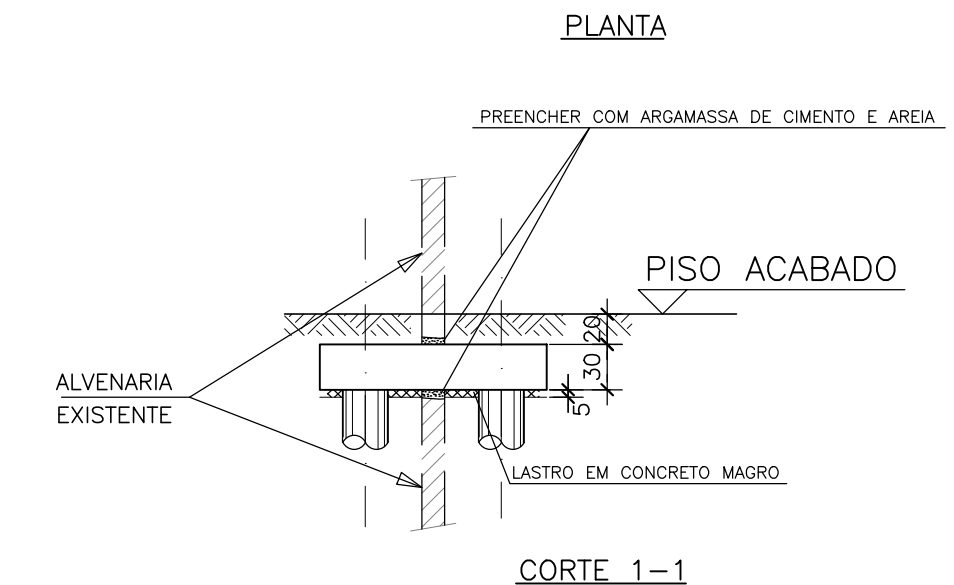
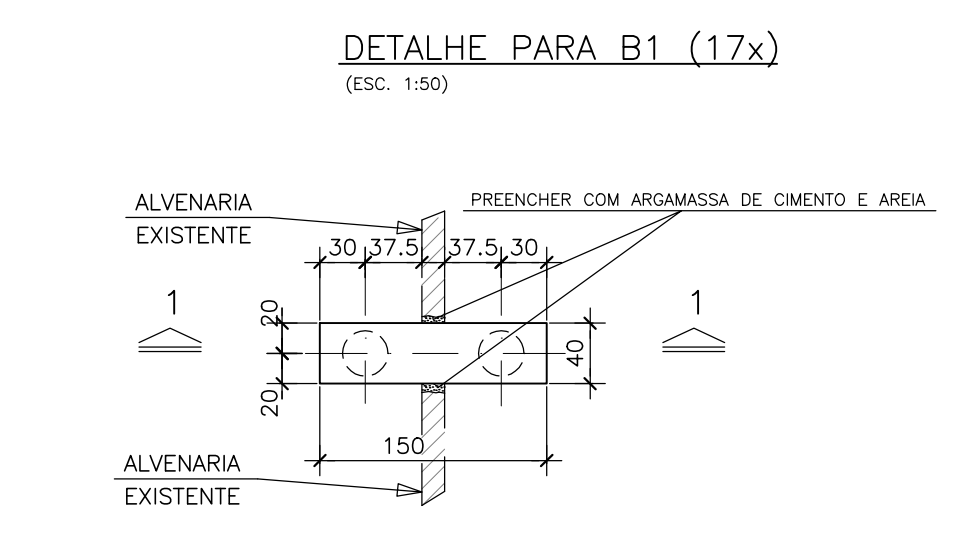


| MATERIAIS E SERVIÇOS | |
|--|--------------------|
| -ESCAVAÇÃO MANUAL DE VALAS ATÉ 60cm DE PROFUNDIDADE..... | 31,7m ³ |
| -DEMOLIÇÃO ALVENARIA TIJOLO MACIÇO (1 TIJOLO)..... | 4,4m ² |
| -LASTRO DE CONCRETO MAGRO..... | 1,3m ³ |
| -FORMAS PARA FUNDAÇÕES..... | 51,2m ² |
| -AÇO PARA CONCRETO ARMADO (CA50)..... | 924Kg |
| -CONCRETO CLASSE C25..... | 7,8m ³ |
| -PREENCHIMENTO DE ALVENARIA COM ARGAMASSA CIMENTO/AREIA..... | 0,5m ³ |
| -REATERRO DE VALAS..... | 23,9m ³ |

FORMAS DOS BLOCOS E VIGAS ALAVANCA
(ESC. 1:75)

NOTAS
1-CONCRETO PARA VIGAS E BLOCOS CLASSE C25, fck=25MPa E MÓDULO SECANTE AOS 28 DIAS Ecs=25GPa
2-AÇO PARA CONCRETO ARMADO: CA50, fy=500MPa



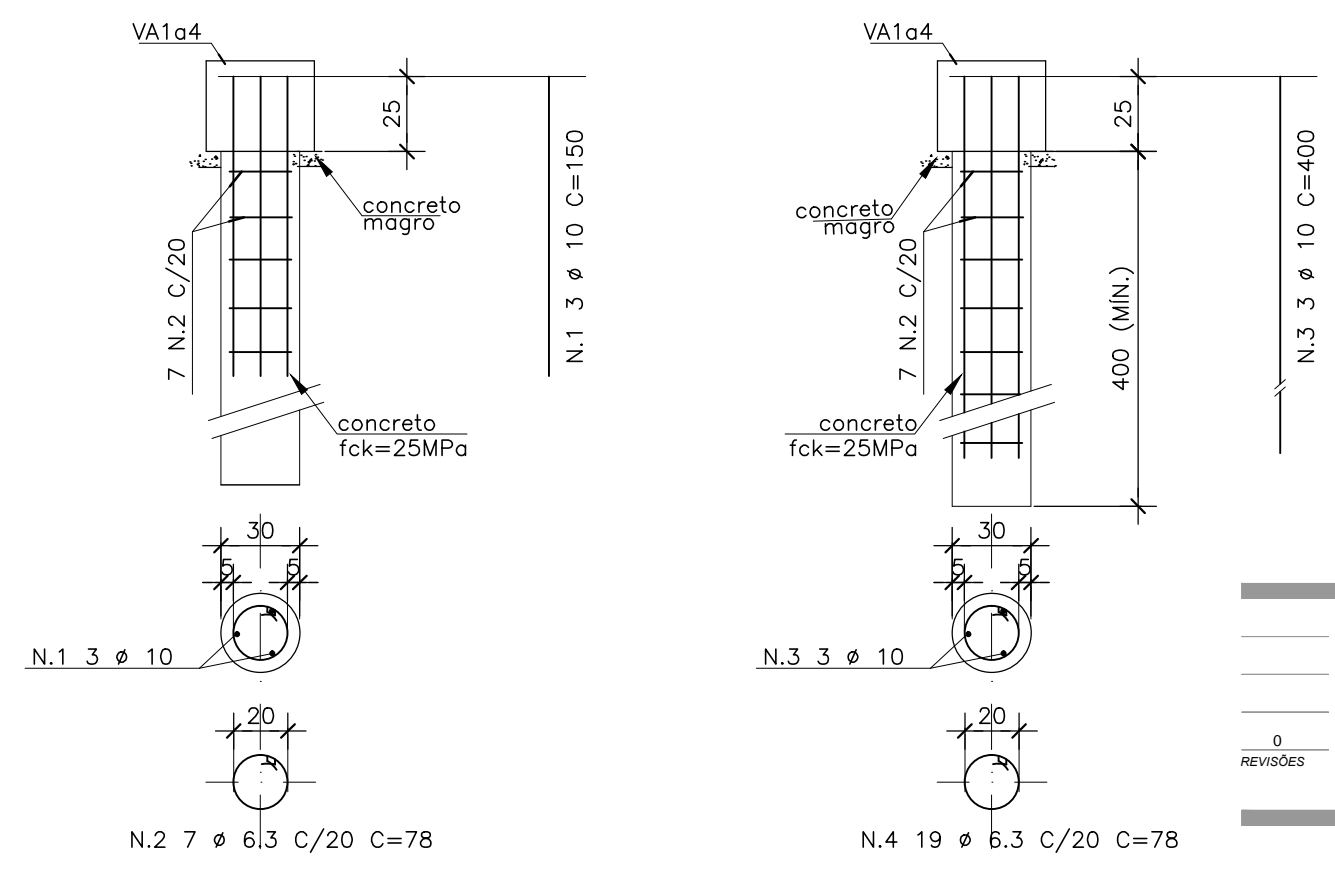
LOCAÇÃO DE BROCAS
(ESC. 1:75)

LEGENDA PARA ESTACAS E BROCAS
● 34 BROCAS MANUAIS Ø30cm P/ ATÉ 6ton DE COMPRESSÃO (PROFUNDIDADE MÍNIMA 4,00 m)
● 12 BROCAS MANUAIS Ø30cm P/ ATÉ 1ton DE TRAÇÃO (PROFUNDIDADE MÍNIMA 4,00 m)

| MATERIAIS E SERVIÇOS | |
|--|------------------|
| -ESCAVAÇÃO DE BROCAS MANUAIS Ø30cm..... | 184m |
| -ARMAÇÃO P/ BROCAS (AÇO CA50)..... | 276kg |
| -CONCRETO P/ BROCAS MANUAIS (fck=25MPa)..... | 13m ³ |

ARMAÇÃO DAS BROCAS
(ESC. 1:25)

BROCAS P/ ATÉ 6ton DE COMPRESSÃO (34x) BROCAS P/ ATÉ 1ton DE TRAÇÃO (12x)



| LISTA DE FERROS | | | |
|-----------------|--------|--------|-------------------|
| N | Ø (mm) | QUANT. | COMPRIMENTOS (cm) |
| | | | UNITÁRIO TOTAL |
| 1 | 10 | 102 | 150 15300 |
| 2 | 6.3 | 238 | 78 18564 |
| 3 | 10 | 36 | 400 14400 |
| 4 | 6.3 | 228 | 78 17784 |

| RESUMO AÇO CA 50 | | | |
|------------------|-------|------------|-----------|
| Ø | kg/m | COMPR. (m) | PESO (kg) |
| 6.3 | 0.248 | 363.5 | 90 |
| 10 | 0.624 | 297 | 186 |
| PESO TOTAL | | | 276 |

| LISTA DE FERROS | | | |
|-----------------|--------|--------|-------------------|
| N | Ø (mm) | QUANT. | COMPRIMENTOS (cm) |
| | | | UNITÁRIO TOTAL |
| 1 | 6.3 | 238 | 135 32130 |
| 2 | 10 | 68 | 188 12784 |
| 3 | 12.5 | 68 | 188 12784 |
| 4 | 6.3 | 96 | 135 12960 |
| 5 | 6.3 | 372 | 135 50220 |
| 6 | 16 | 48 | OBRA 20400 |
| 7 | 10 | 24 | OBRA 2760 |
| 8 | 10 | 24 | OBRA 2760 |
| 9 | 10 | 48 | OBRA 20400 |
| PESO TOTAL | | | 924 |

| RESUMO AÇO CA 50 | | | |
|------------------|-------|------------|-----------|
| Ø | kg/m | COMPR. (m) | PESO (kg) |
| 6.3 | 0.248 | 953.1 | 237 |
| 10 | 0.624 | 367 | 242 |
| 12.5 | 0.988 | 127.8 | 126 |
| 16 | 1.566 | 204 | 319 |
| PESO TOTAL | | | 924 |

0 EMISSÃO INICIAL
REVISÕES DESCRIÇÃO
08/01/2019 DATA
CARLA ALBERCA

UIE Unidade de Infraestrutura
CPIS Centro Paula Souza
GOVERNO DO ESTADO DE SÃO PAULO

OBRA: CAMPUS CEETEPS EM MOGI MIRIM UNIDADE: 096 - ETEC PEDRO FERREIRA ALVES
LOCAL/MANCIPIO: Rua Afonso de Silveira Franco, 237 - Mogi Mirim - SP
ÁREA TÉCNICA: ESTRUTURA ESCALA: INDICADA FOLHA Nº: EST-002/004

TÍTULO: PROJETO EXECUTIVO BLOCO D - REFORÇO DE FUNDAÇÕES LOCAÇÃO DAS BROCAS MANUAIS - FORMA E ARMAÇÃO DOS BLOCOS
DESIGNO: CARLA PROJETO: CARLA COORDENAÇÃO: KESPER
OBSERVAÇÃO: CONFERIR MEDIDAS NO LOCAL DATA: 15/04/2019 REVISÃO: R0 FOLHA: A1