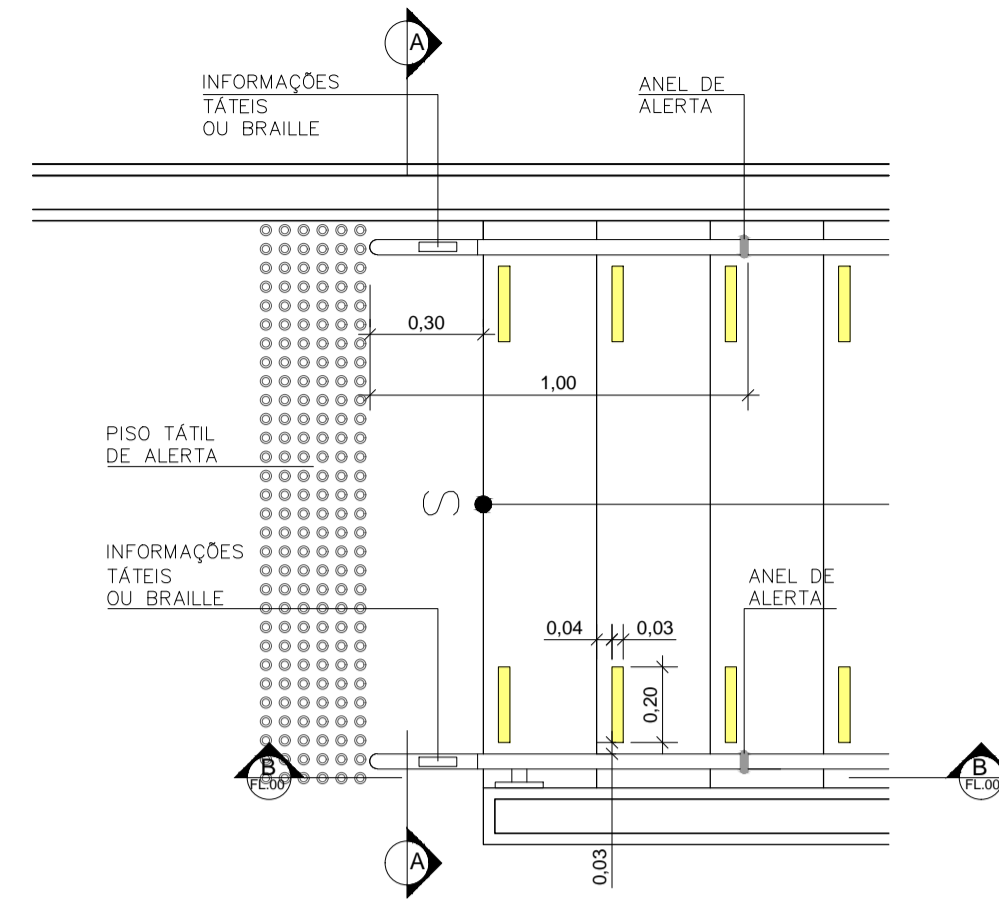
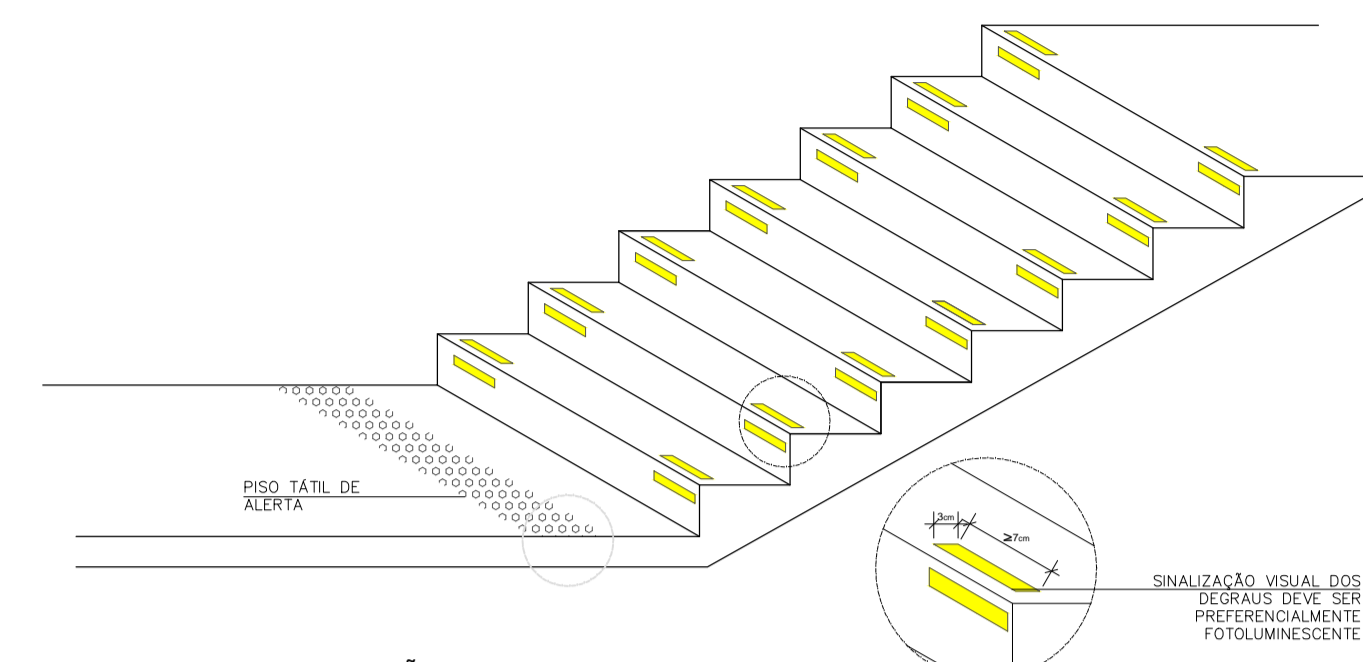


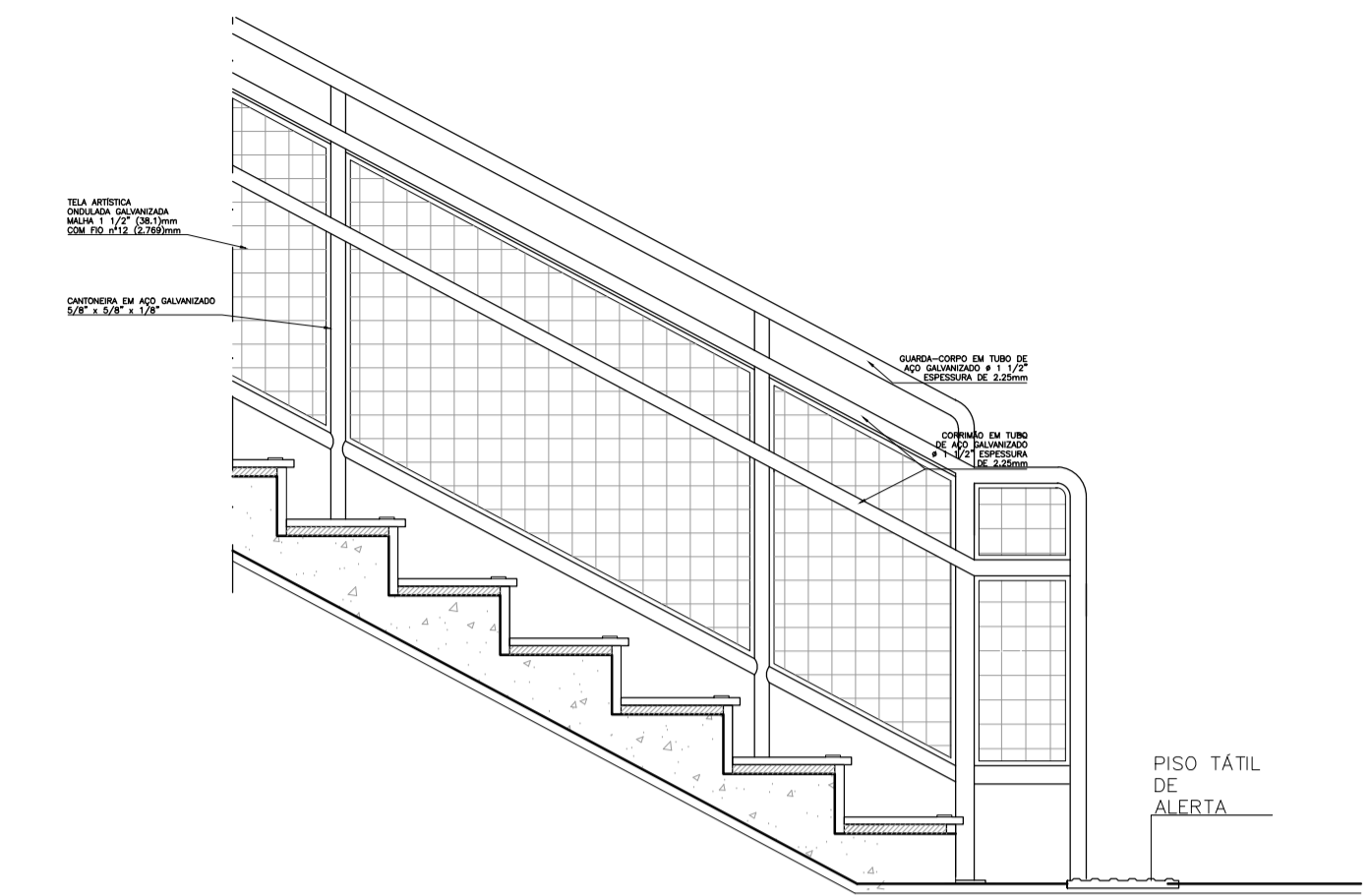
Figura 52 - Sinalização tátil de alerta e relevos táteis de alerta instalados no piso



DETALHE DE INSTALAÇÃO - PLANTA ESCALA 1:20



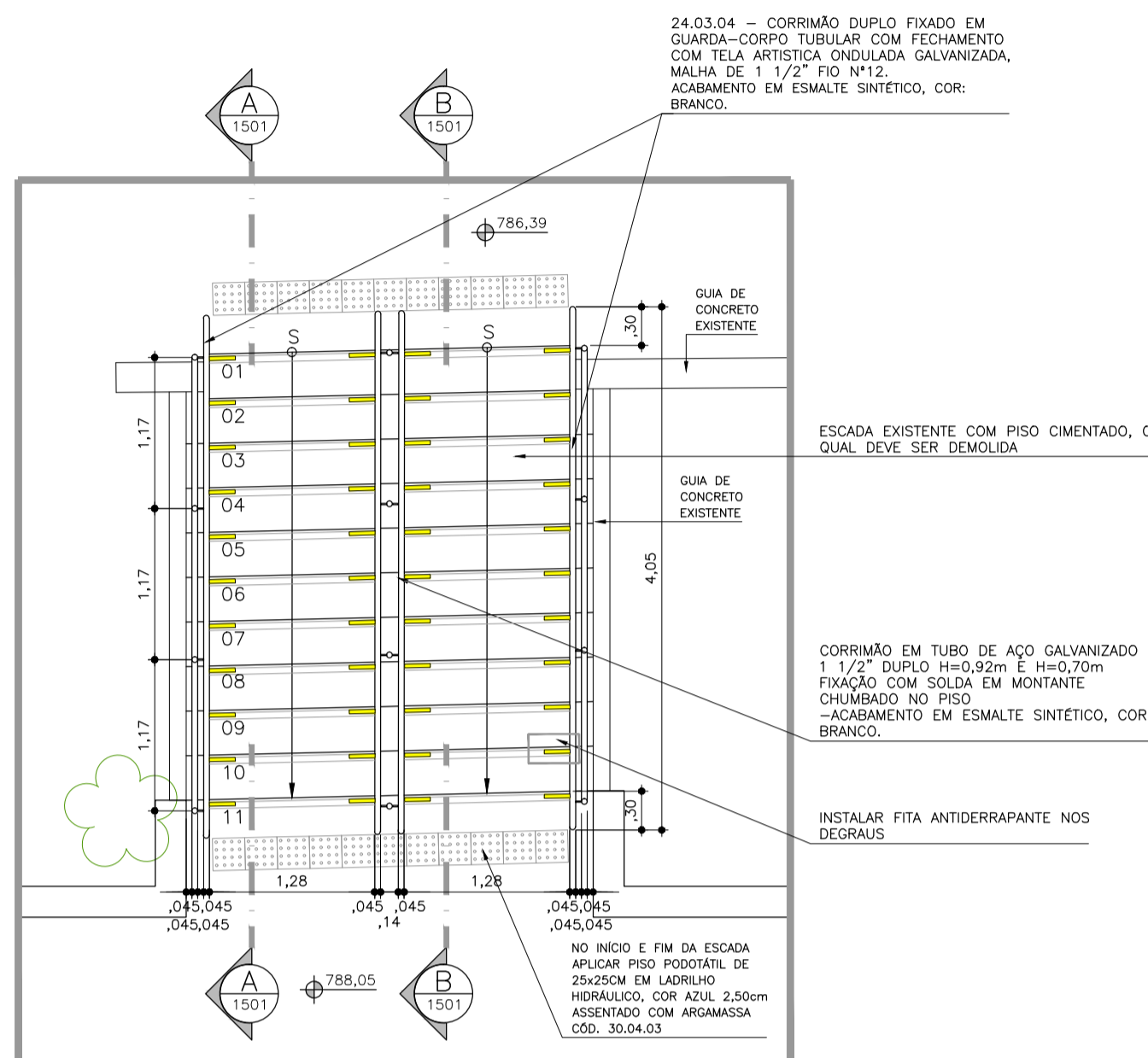
DETALHE DA SINALIZAÇÃO REFLEXIVA DE PISO ESCALA 1:25



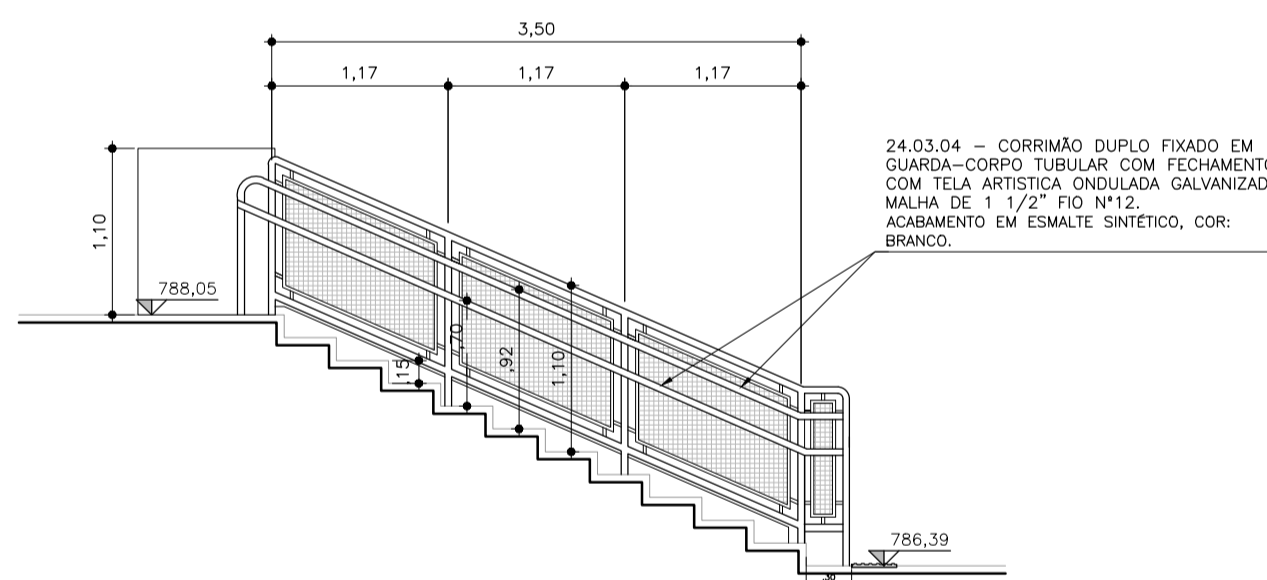
CORRIMÃO DUPLO ASSOCIADO À GUARDA-CORPO ESCALA 1:20

### DETALHES TÍPICOS DE ACESSIBILIDADE

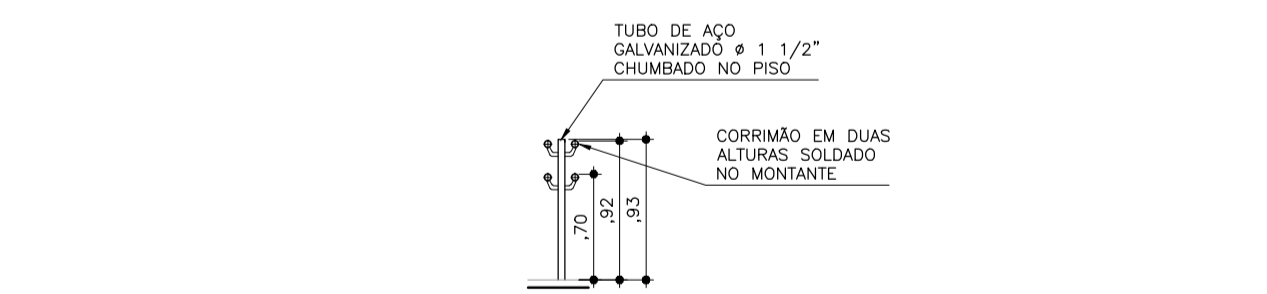
FITA REFLEXIVA PARA DEGRAU, ANEL DE ALERTA E INFORMAÇÃO TÁTIL PARA CORRIMÃO



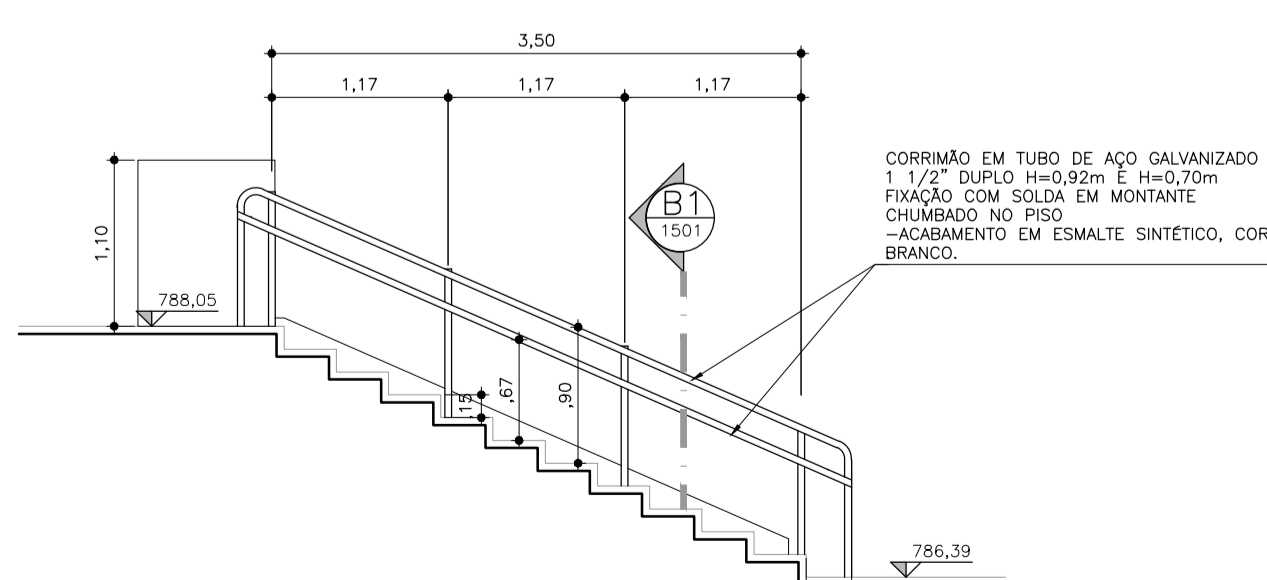
AMPLIAÇÃO 01 - ESCADA EXISTENTE - QUADRAS PLANTA-IMPLANTAÇÃO ESCALA 1:50



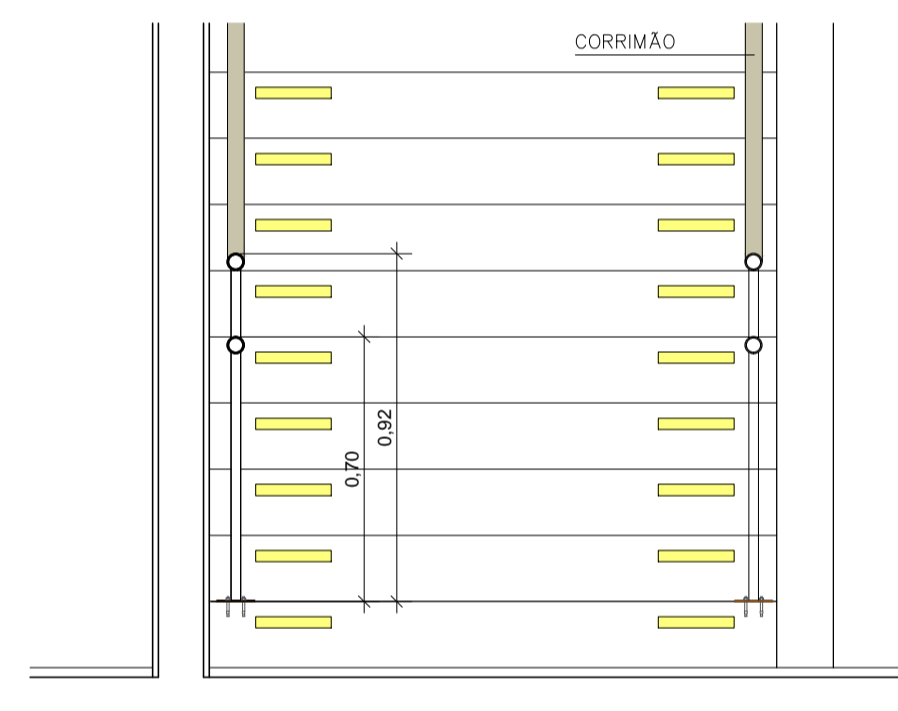
AMPLIAÇÃO 01 - ESCADA EXISTENTE - QUADRAS CORTE AA ESCALA 1:50



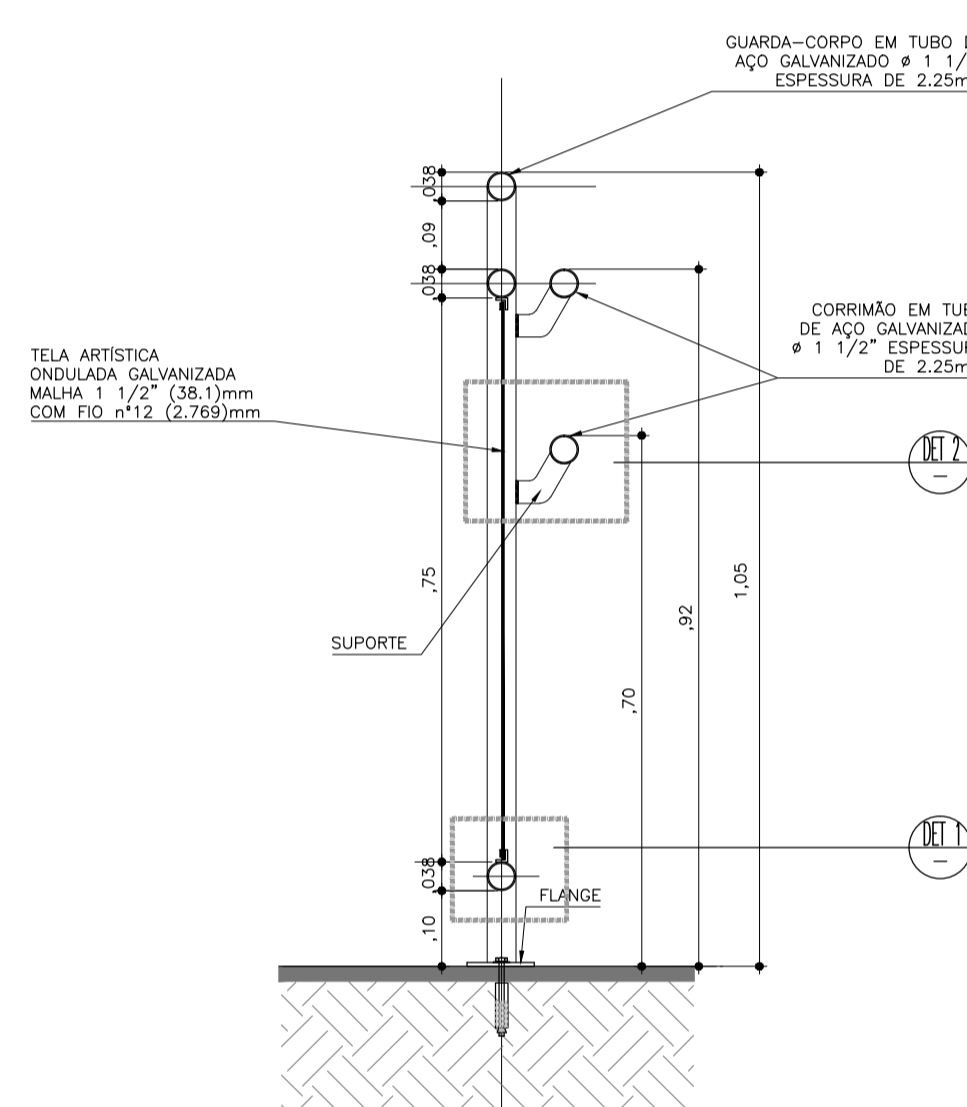
AMPLIAÇÃO 01 - ESCADA CORTE B1 ESCALA 1:50



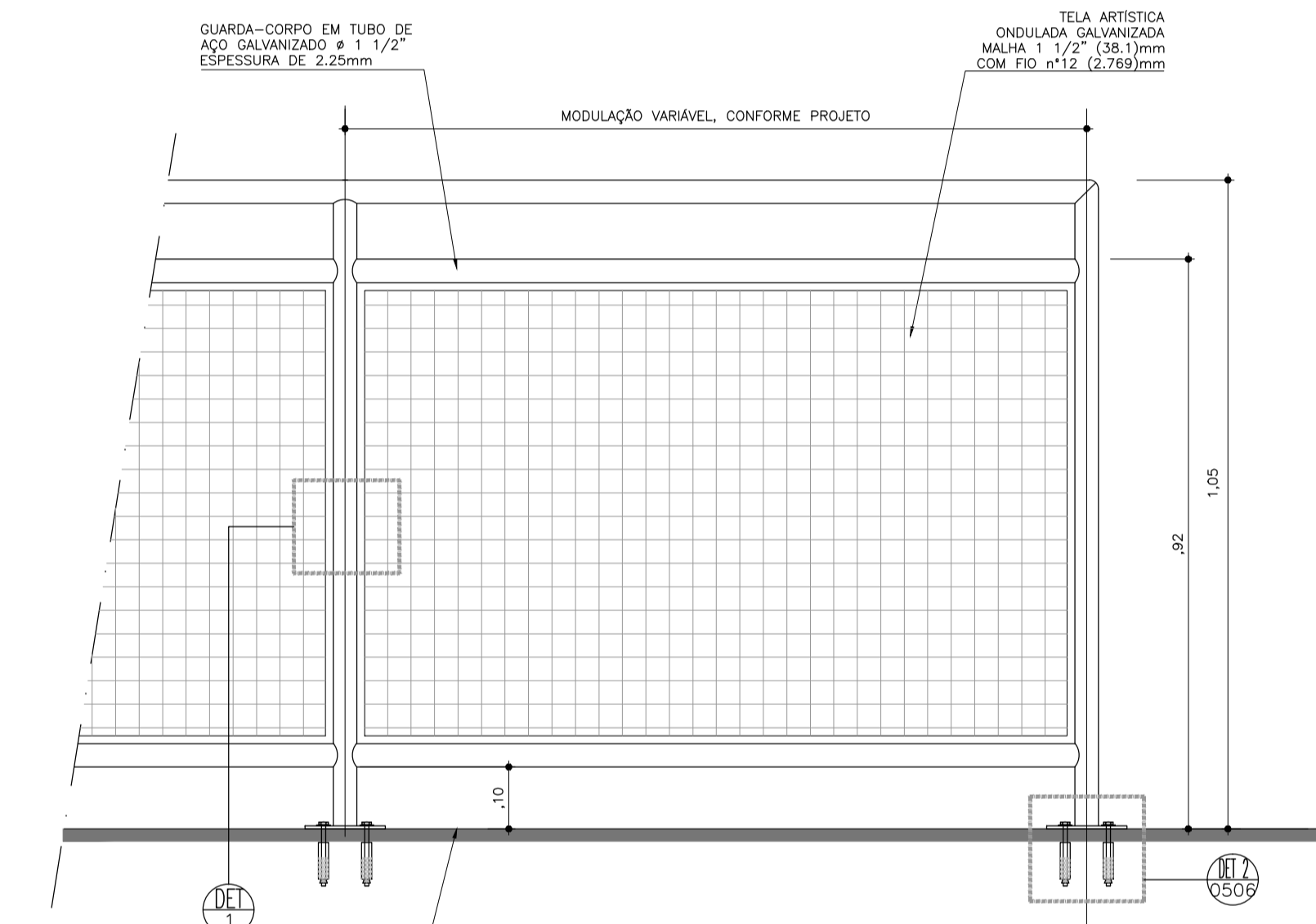
AMPLIAÇÃO 01 - ESCADA EXISTENTE - QUADRAS CORTE BB ESCALA 1:50



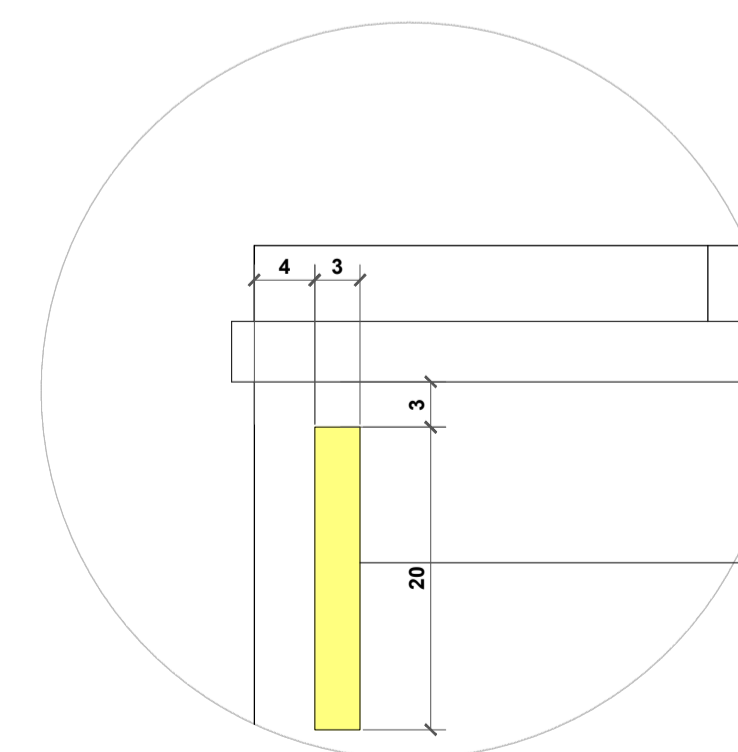
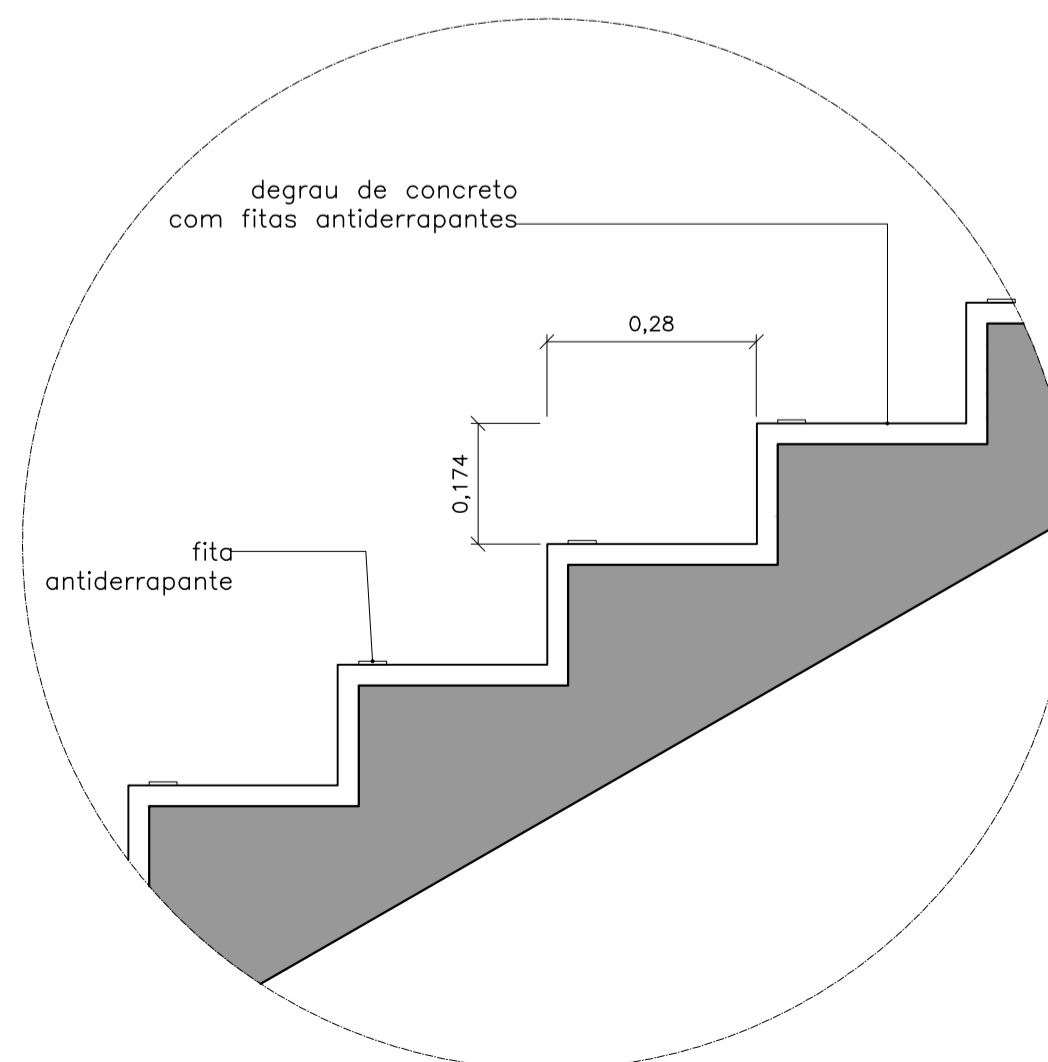
CORTE AA ESCALA 1:20



CORRIMÃO DUPLO ASSOCIADO À GUARDA-CORPO CORTE ESCALA 1:10



GUARDA-CORPO ESCALA 1:10



DETALHE DE SINALIZAÇÃO PLANTA ESCALA 1:5

0	EMISSÃO INICIAL	JAN2016	KIP
REVISÕES	DESCRIÇÃO	DATA	AUTORIA

CREA: **CAMPUS CEETEPS EM JUNDIAÍ** UNIDADE: **008 - ETEC VASCO ANTONIO VENCHIARUTTI**  
 LOCAL/MUNICÍPIO:

AVENIDA ENG. TASSO PINHEIRO, 700 TERRA NOVA - JUNDIAÍ/SP  
 ÁREA TÉCNICA: **ARQUITETURA** ESCALA: **INDICADA** FOLHA Nº: **ARQ-024/028**

PROJETO BÁSICO  
 DETALHES TÍPICOS - ESCADAS - PARTE 1

REFORMA		
DESENHO	PROJETO	COORDENAÇÃO
UIE	UIE	UIE
OBSERVAÇÃO	DATA	REVISÃO
CONFERRIR MEDIDAS NO LOCAL	JAN/2018	R0