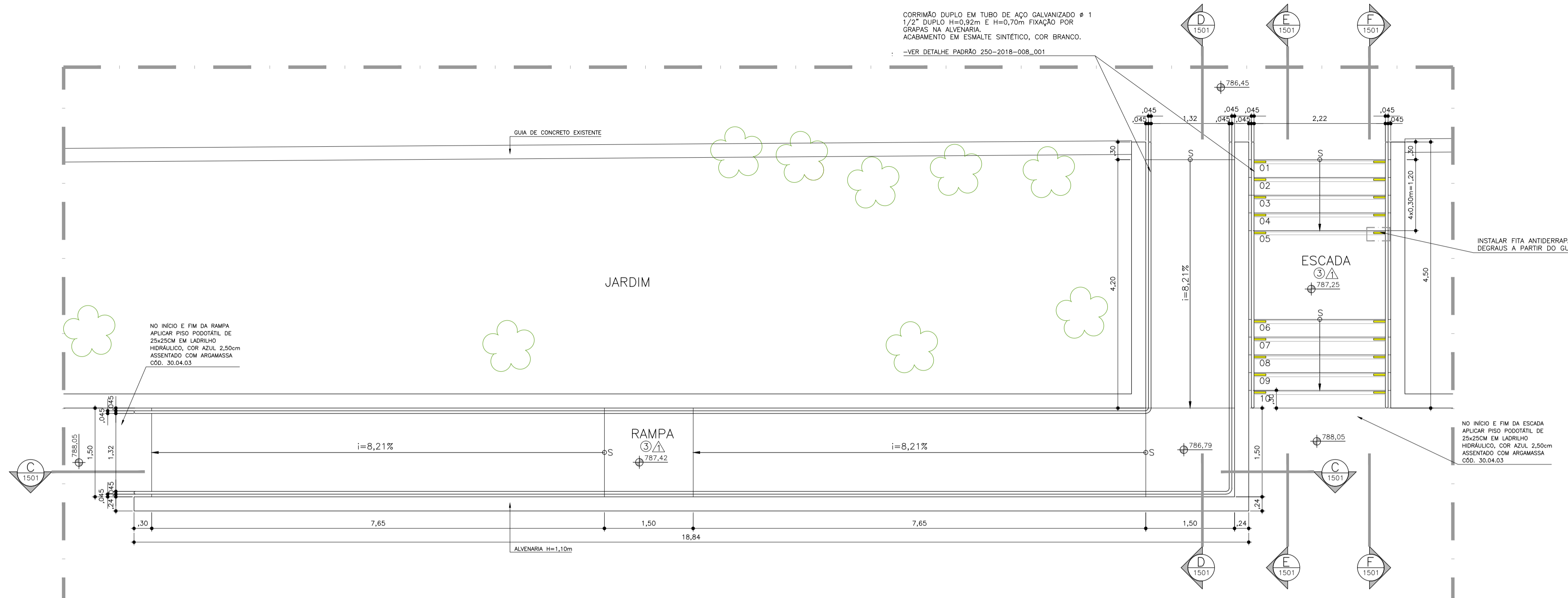
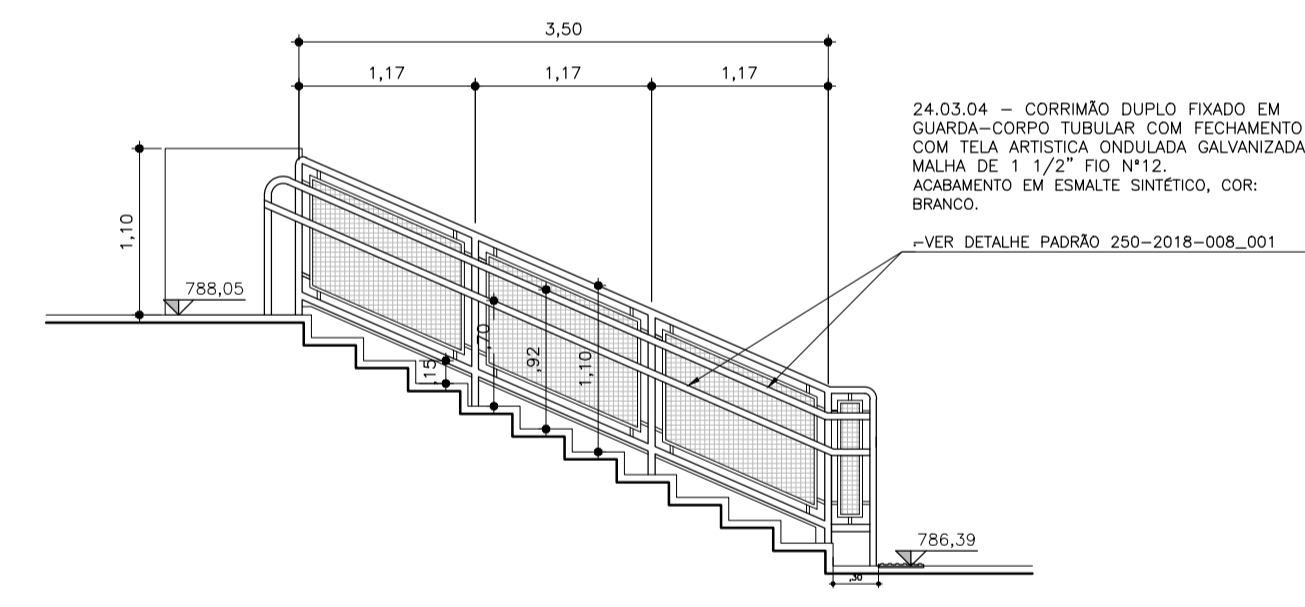


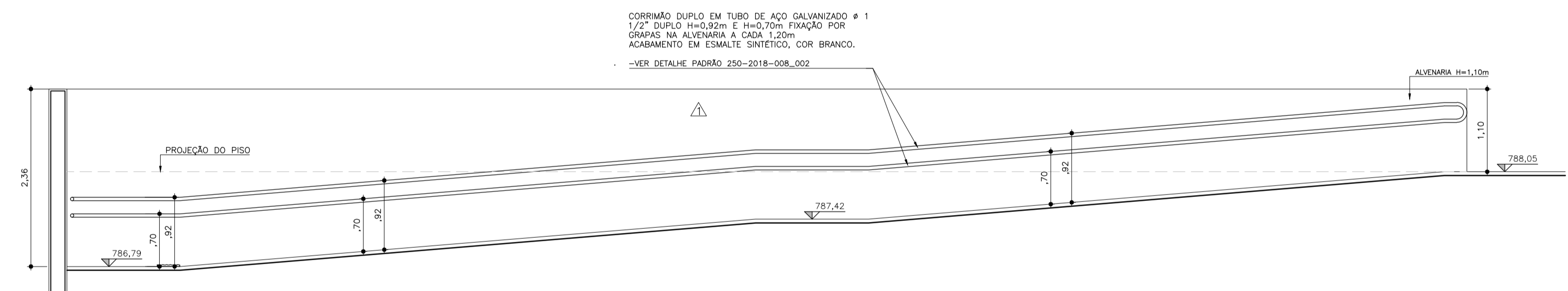
AMPLIAÇÃO 01 - ESCADA EXISTENTE - QUADRAS
PLANTA-IMPLANTAÇÃO 1:50



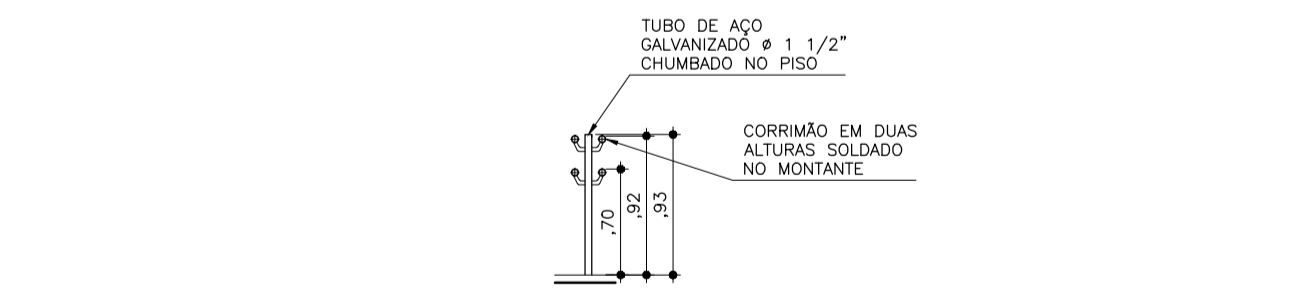
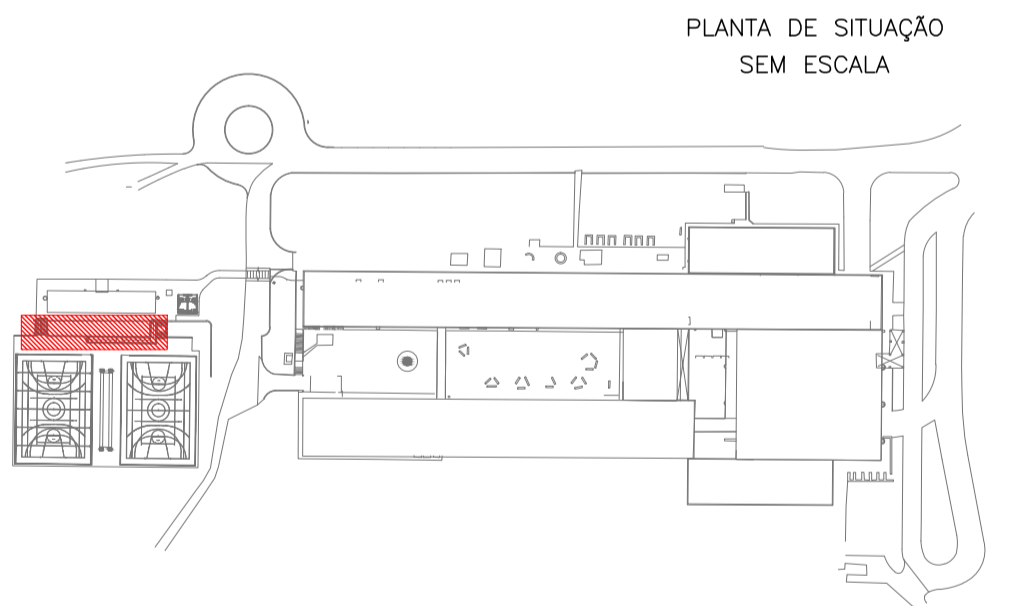
AMPLIAÇÃO 02-ESCALA E RAMPA DE ACESSO AS QUADRAS
PLANTA-IMPLANTAÇÃO 1:50



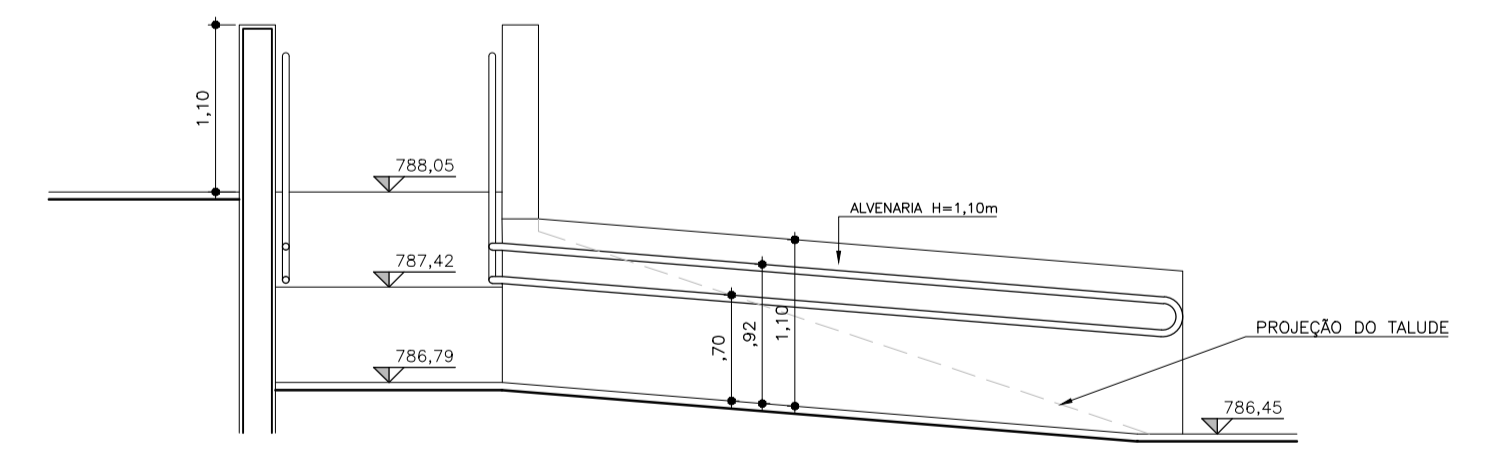
AMPLIAÇÃO 01 - ESCADA EXISTENTE - QUADRAS
CORTE AA 1:50



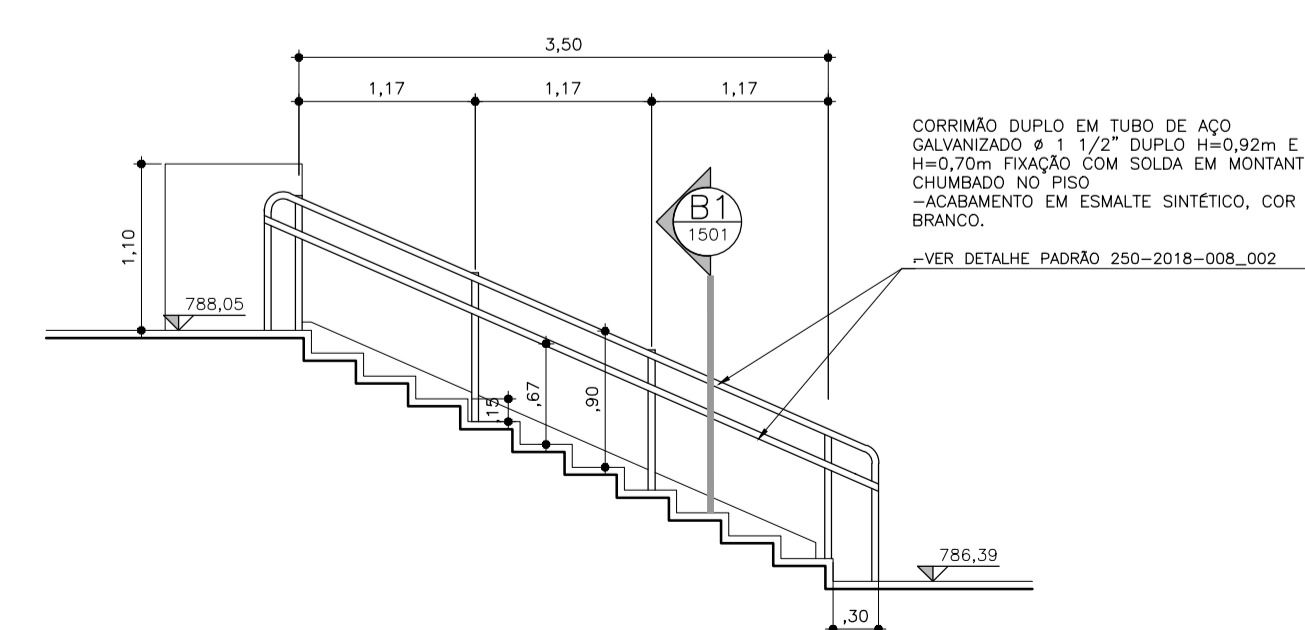
AMPLIAÇÃO 02 - RAMPA
CORTE CC 1:50



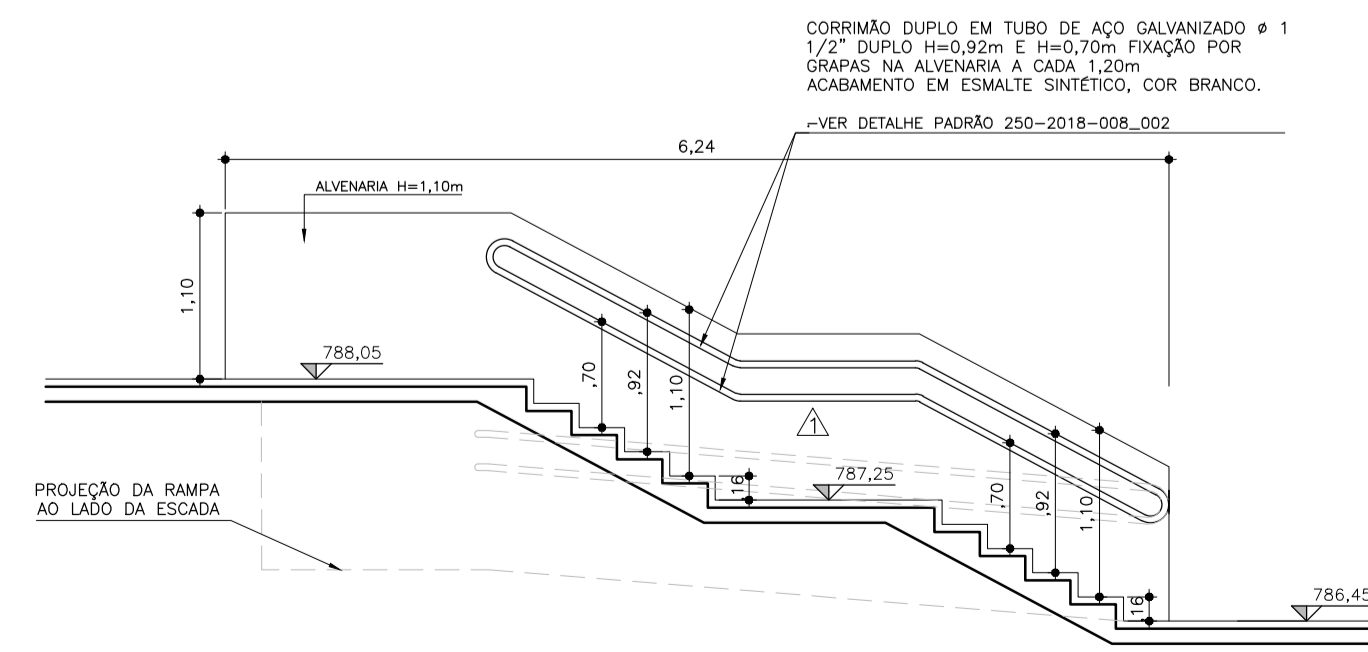
AMPLIAÇÃO 01 - ESCADA
CORTE B1 1:50



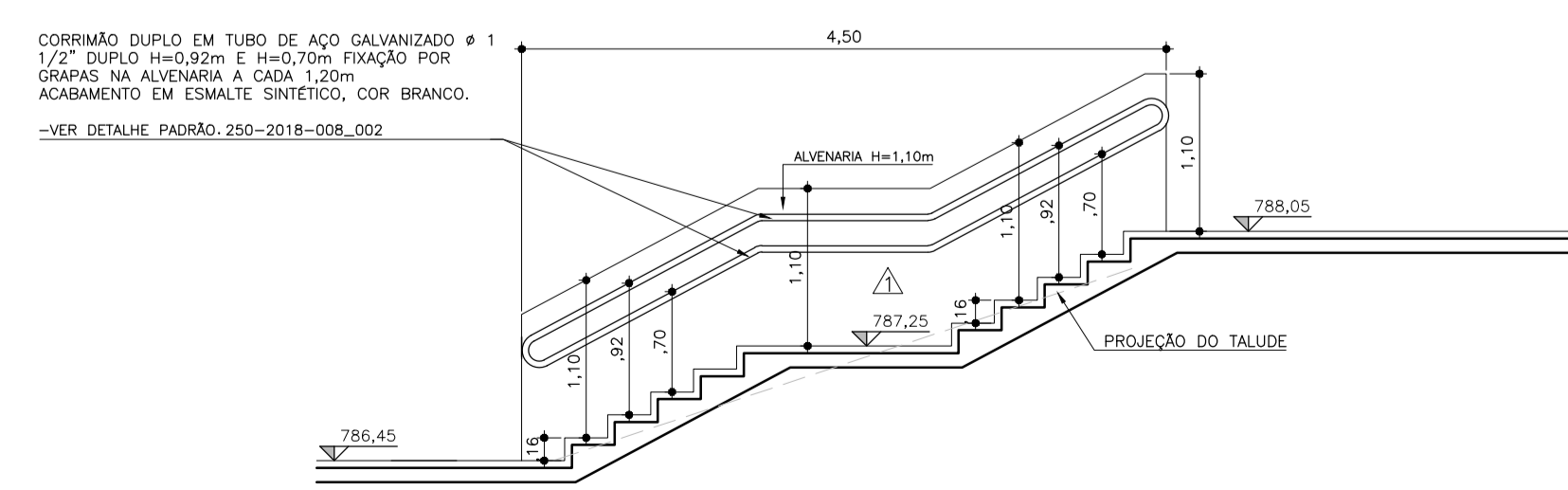
AMPLIAÇÃO 02 - RAMPA
CORTE DD 1:50



AMPLIAÇÃO 01 - ESCADA EXISTENTE - QUADRAS
CORTE BB 1:50



AMPLIAÇÃO 02 - ESCADA
CORTE EE 1:50



AMPLIAÇÃO 02 - ESCADA
CORTE FF 1:50

REVISÕES	EMISSÃO INICIAL	00/00/2009	NOME
	Descrição	DATA	RUBRICA
0			

UIE
Unidade de Infraestrutura

CPS
Centro Paula Souza

GOVERNO DO ESTADO DE SÃO PAULO

OBRA: **CAMPUS CEETEPS EM JUNDIAÍ** UNIDADE: **008 - ETEC VASCO ANTONIO VENCIARUTTI**

LOCAL/MUNICÍPIO: **AVENIDA ENG. TASSO PINHEIRO, 700 TERRA NOVA - JUNDIAÍ/SP**

ÁREA TÉCNICA: **ARQUITETURA** ESCALA: **1/50** FOLHA Nº: **ARQ-017/028**

TÍTULO: **PROJETO BÁSICO**
QUADRA POLIESPORTIVA - ESCADA E RAMPA
PLANTA E CORTES
REFORMA

DESIGNO	PROJETO	COORDENAÇÃO
UIE	UIE	UIE
OBSERVAÇÃO	DATA	REVISÃO