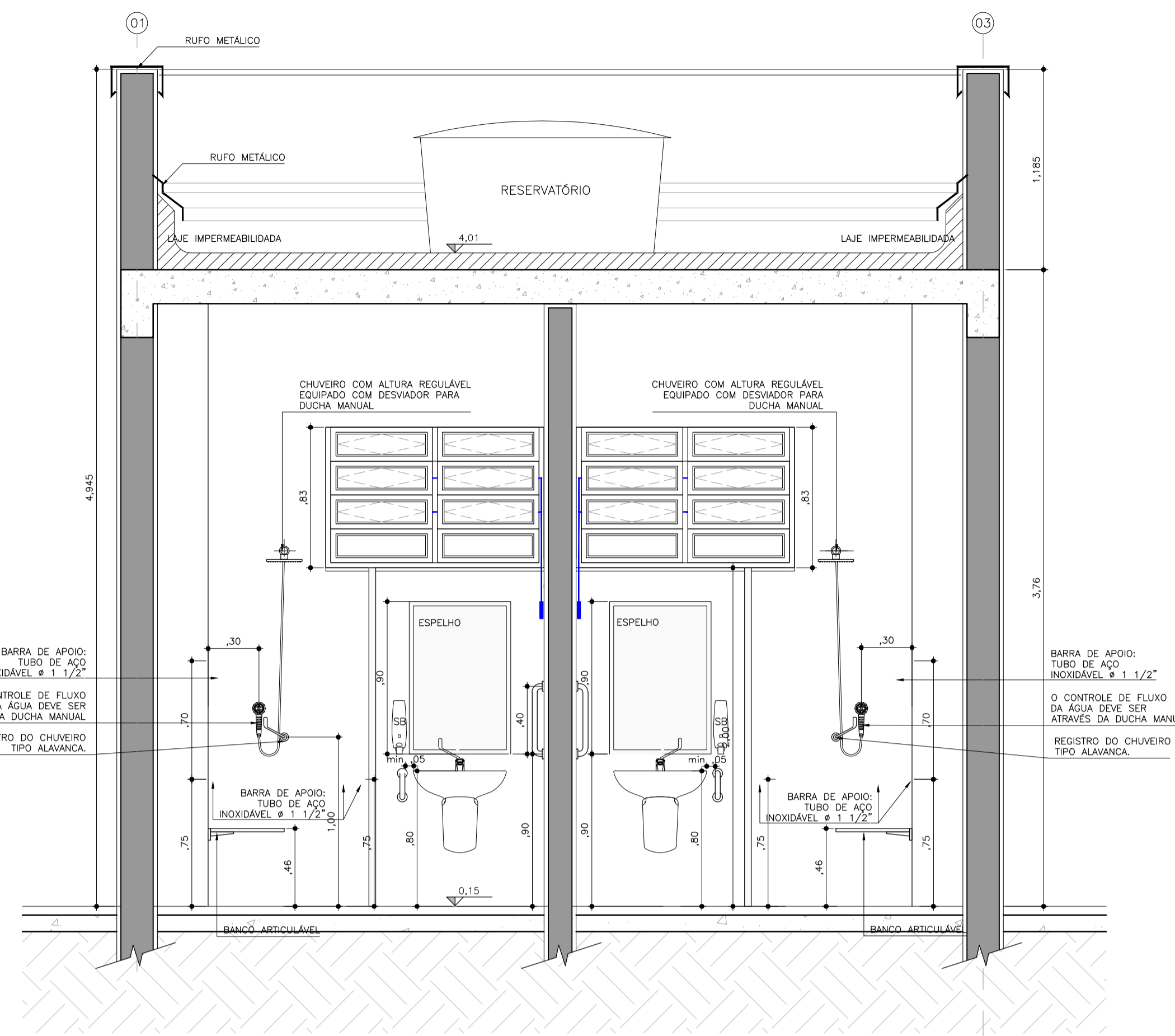


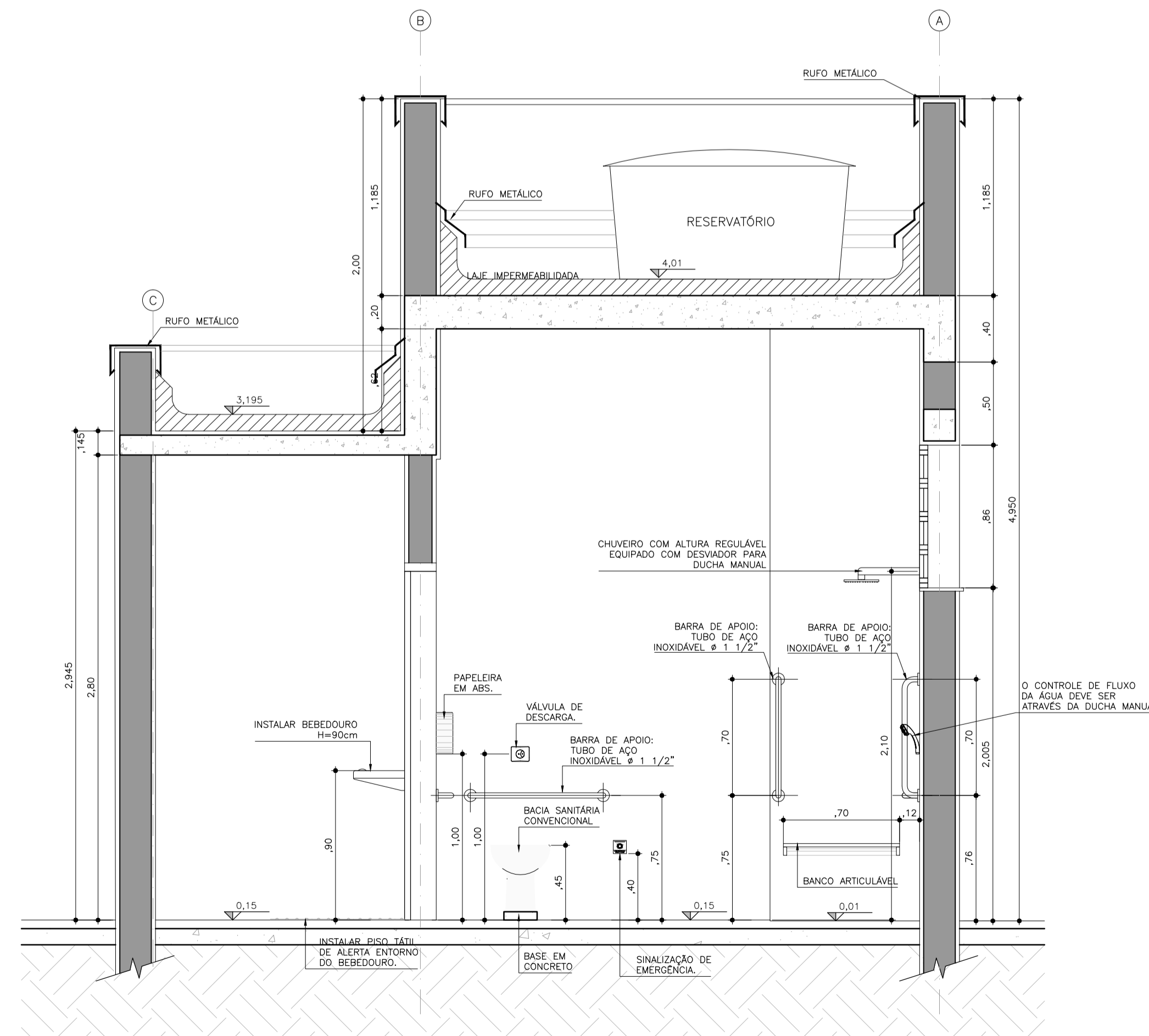
VESTIÁRIOS PMR
PLANTA PAV TÉRREO

1:25



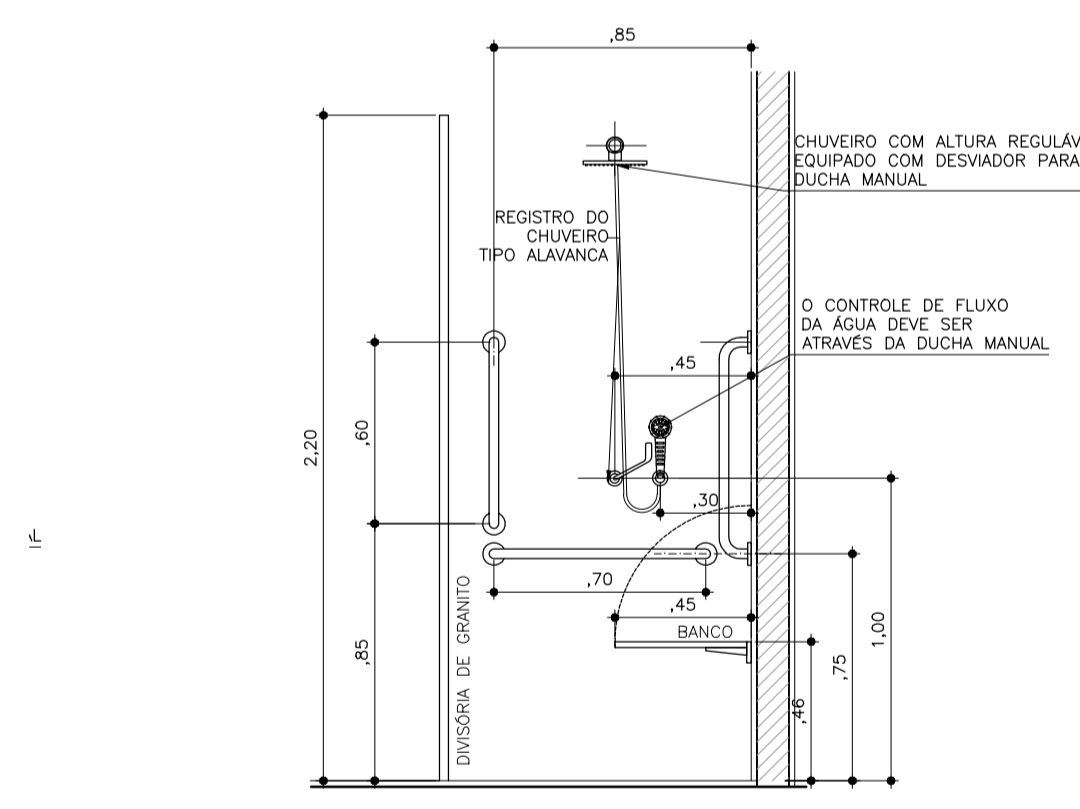
VESTIÁRIOS PMR
CORTE AA

1:25



VESTIÁRIOS PMR
CORTE BB

1:25



DETALHE TÍPICO VESTIÁRIO ACESSÍVEL
ELEVÇÃO LATERAL

ESCALA 1:25

NOTAS
01. VER DETALHES ESPECÍFICOS DAS PEÇAS DO VESTIÁRIO NA FOLHA 250-2018-008_003
02. O NÍVEL 0,00 EXTERNO CORRESPONDE AO NÍVEL 786,20 DA IMPLANTAÇÃO

TABELA DE ACABAMENTOS

PISO	
Código	Especificação
1	PISO EM ALTA RESIST. 12 MM
2	PORCELANATO ESMALTADO 45x45cm
3	PISO CIMENTADO DESEMPENADO
4	PISO CONCRETO ARMADO COM TELA, COM PINTURA, P/QUADRA
5	PISO CONCRETO ARMADO
6	PISO DE SOALHO EM TÁBUA DE MADEIRA APARELHADA

RODAPÉ	
Código	Especificação
1	RODAPE PORCELANATO ESMALTADO 7CM
2	RODAPE DE CIMENTADO 15 CM
3	RODAPE DE MADEIRA 7X1,5 CM

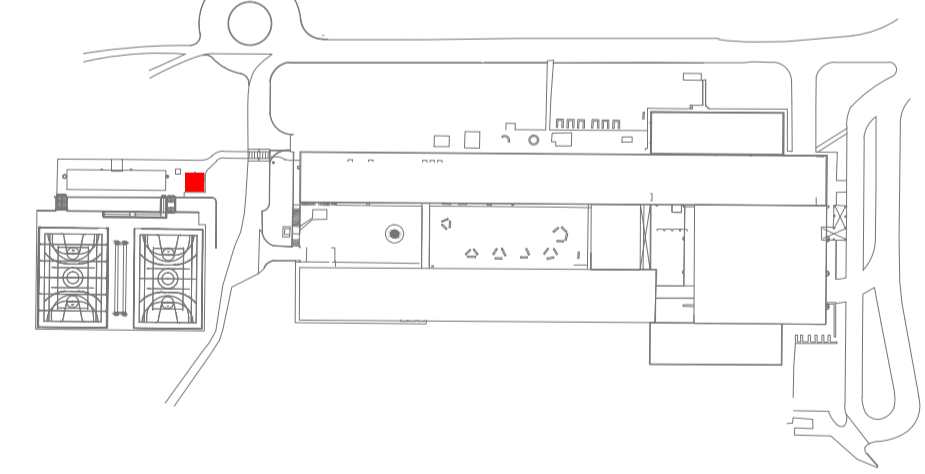
TETETO	
Código	Especificação
1	LAJE COM PINTURA LÁTEX ACRÍLICO BRANCO FOSCO

PAREDE	
Código	Especificação
1	PINTURA LÁTEX ACRÍLICO FOSCO, COR MARFIM
2	PINTURA LÁTEX ACRÍLICO FOSCO, COR VERMELHO
3	AZULEJOS BRANCOS, ESMALTADO, BRILHANTES, 35x45cm ATÉ 2,00m. ACIMA PINTURA LÁTEX ACRÍLICO BRANCO FOSCO

SOLEIRA	
Código	Especificação
1	GRANITO CINZA ANDORINHA

LEGENDA			
JANELAS	LARGURA	ALTURA PRÓPRIA/PEITORIL	
117	1,50	1,00	2,88
118	1,50	1,00	3,48
PORTAS	LARGURA MÍNIMA	ALTURA	MATERIAL
PMA	0,90	2,10	MADEIRA
PMS	0,80	2,10	MADEIRA
PMT	1,20	2,10	MADEIRA

PLANTA DE SITUAÇÃO SEM ESCALA



Q	EMISSÃO INICIAL	JAN/2018	KIP
REVISÕES	DESCRIÇÃO	DATA	RUBRICA

UIE Unidade de Infraestrutura

CPQS Centro Paula Souza

GOVERNO DO ESTADO DE SÃO PAULO

OBRA: **CAMPUS CEETEPS EM JUNDIAÍ** UNIDADE: **008 - ETEC VASCO ANTONIO VENCIARU**

LOCAL/MANEIRO: **AVENIDA ENG. TASSO PINHEIRO, 700 TERRA NOVA - JUNDIAÍ/SP**

ÁREA TÉCNICA: **ARQUITETURA** ESCALA: **1/25** FOLHA Nº: **ARQ-013/028**

TÍTULO: **PROJETO BÁSICO**
QUADRA POLIESPORTIVA - PLANTA, CORTE A E B E DETALHETS - VESTIÁRIO ACESSÍVEL
PAVIMENTO TÉRREO
CONSTRUÇÃO

DESENHO	PROJETO	COORDENAÇÃO
UIE	UIE	UIE
OBSERVAÇÃO	DATA	REVISÃO
CONFERIR MEDIDAS NO LOCAL	JAN/2018	R0