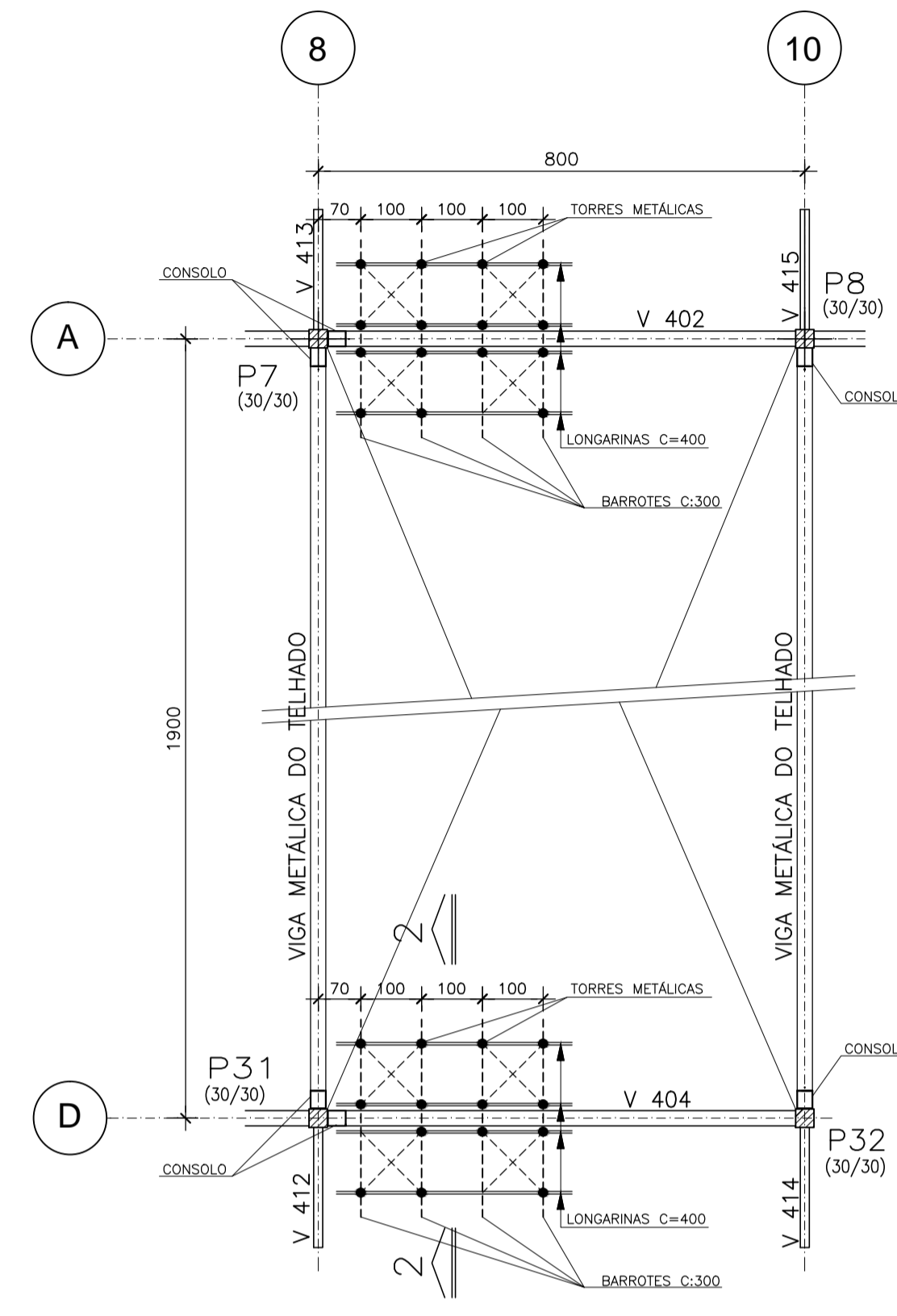
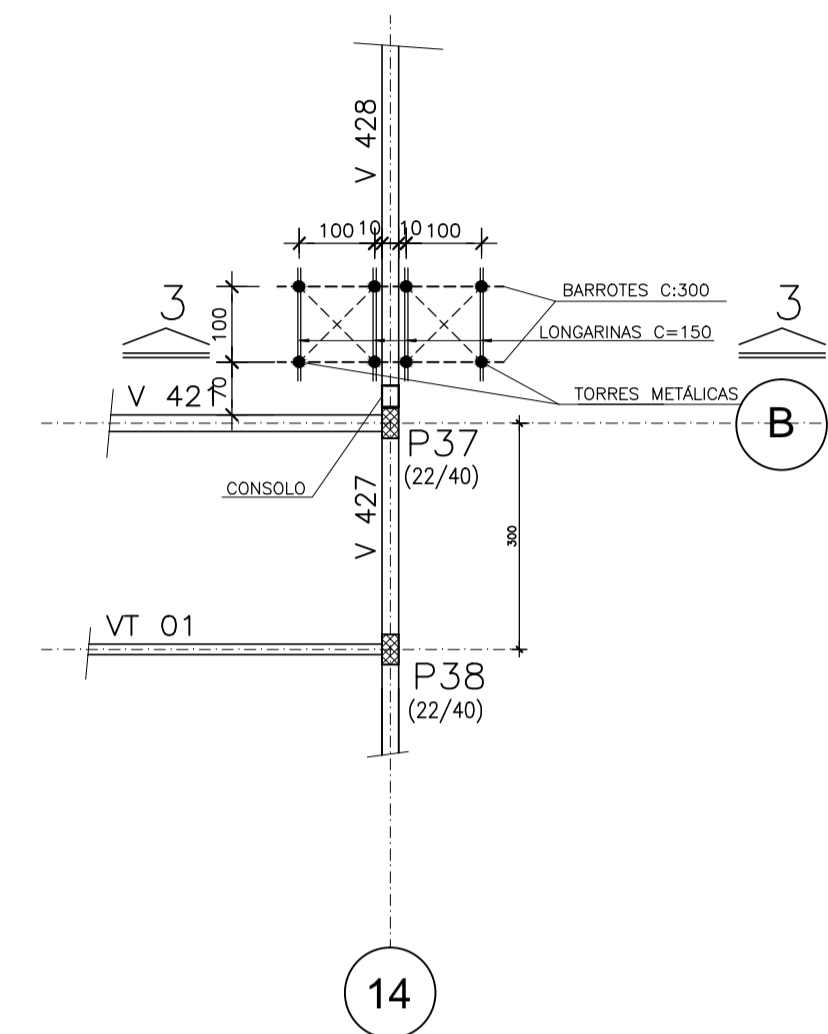


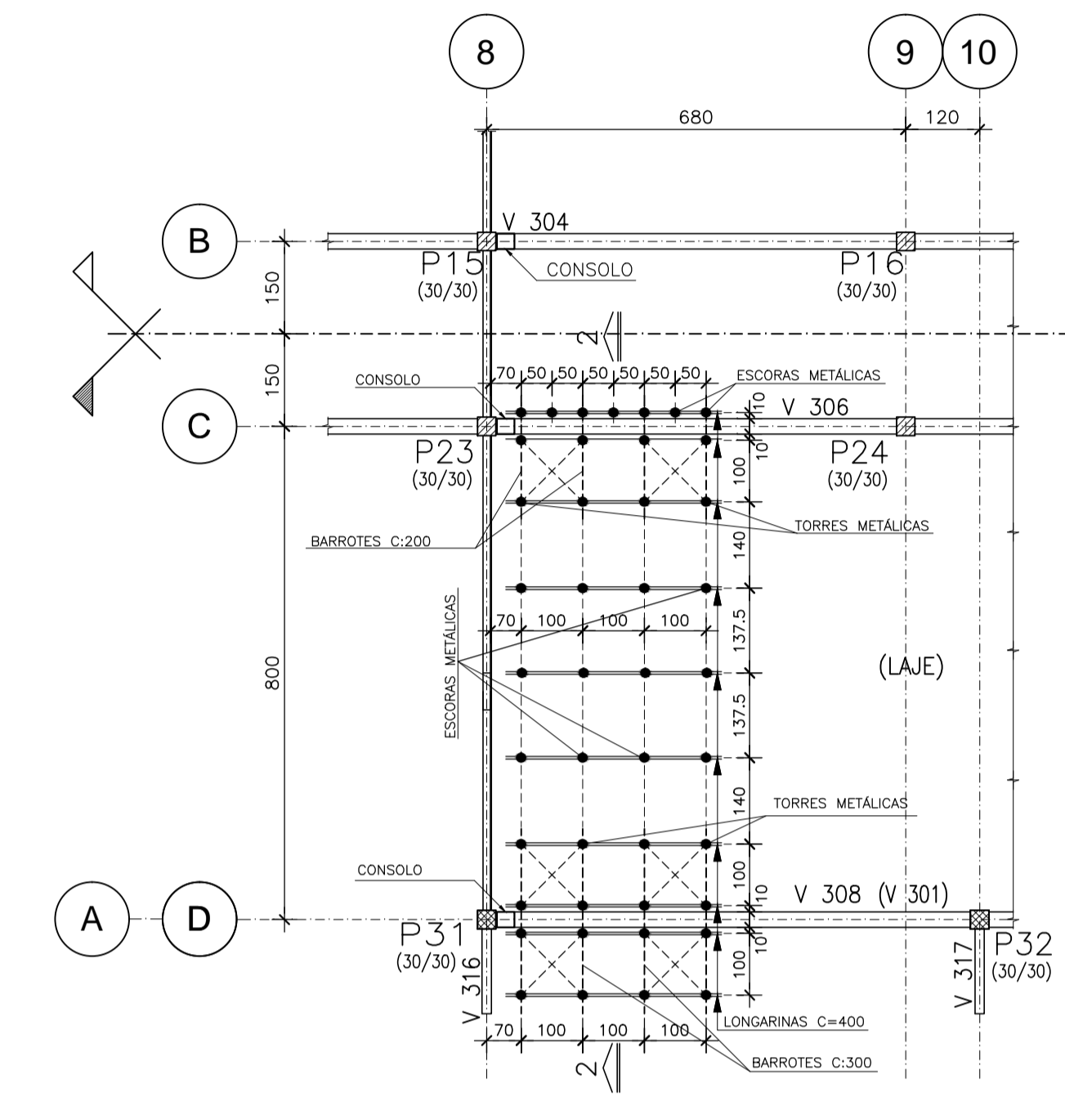
BLOCO A
(ESCORAMENTO DA COBERTURA)



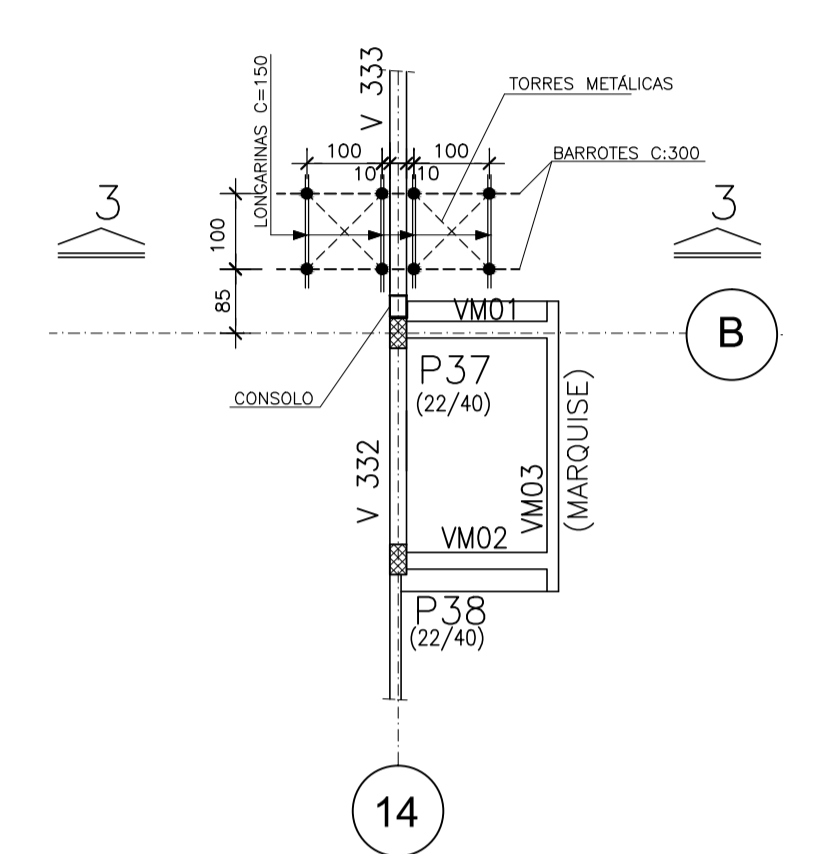
BLOCO B
(ESCORAMENTO DA COBERTURA)



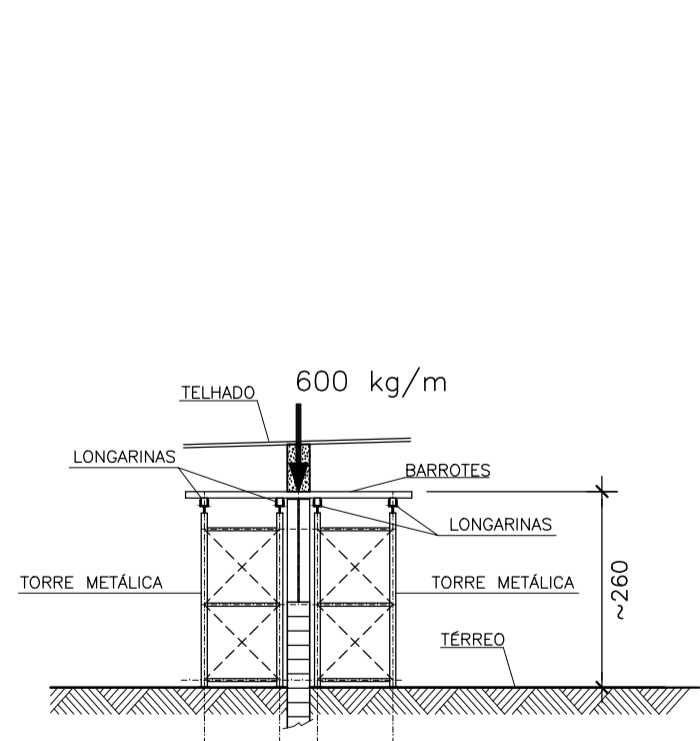
LIGAÇÃO BLOCO A-B
(ESCORAMENTO DA COBERTURA)



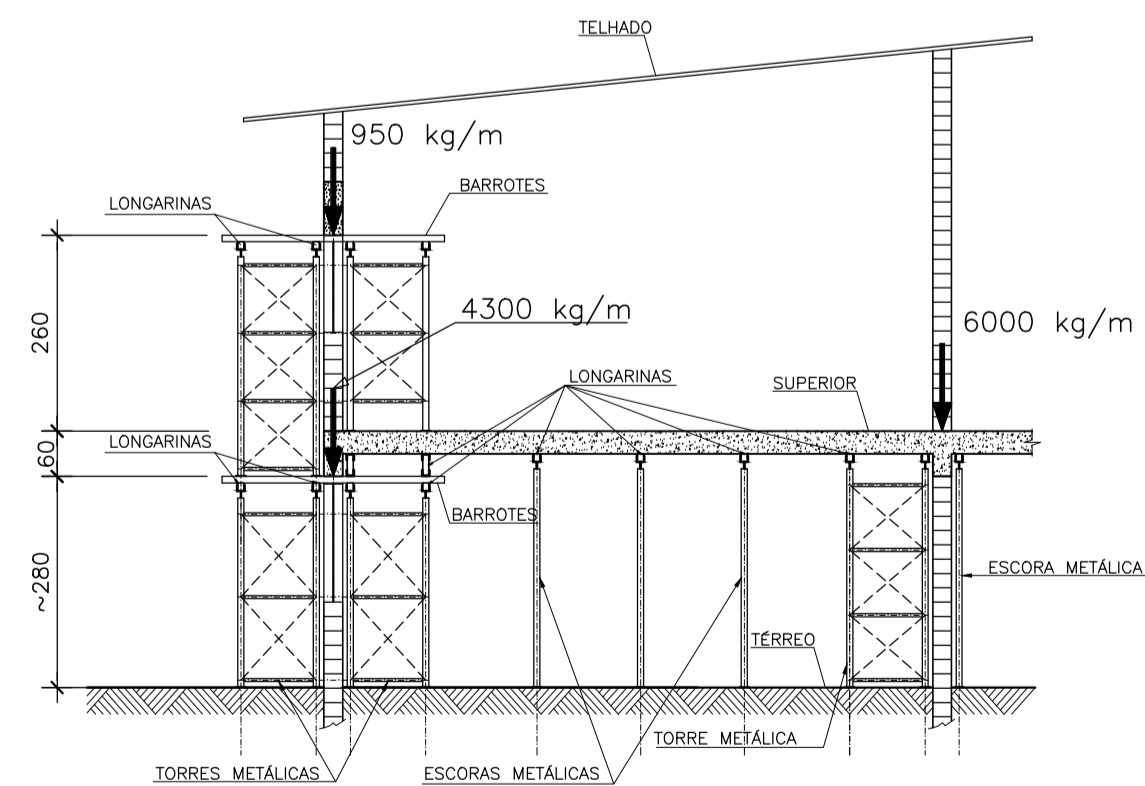
BLOCO B
(ESCORAMENTO DO SUPERIOR)



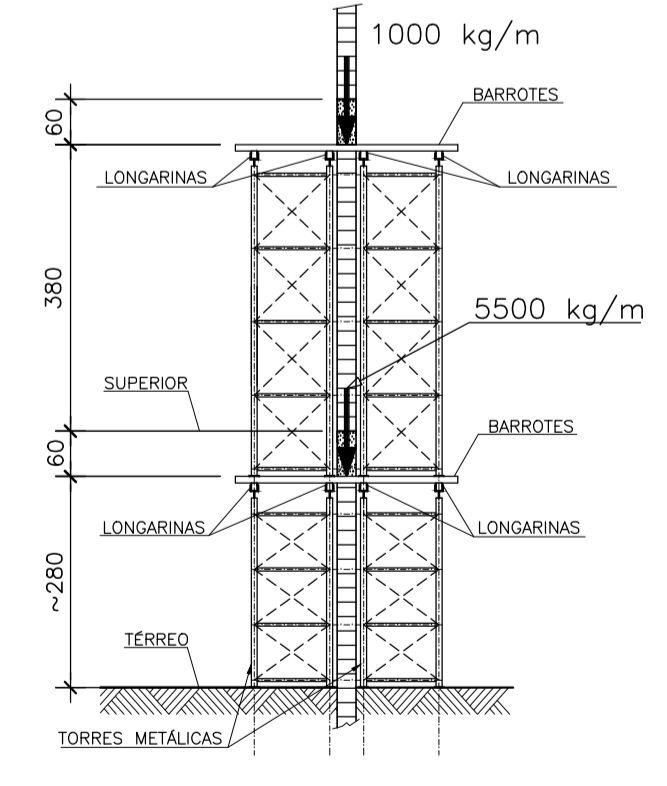
LIGAÇÃO BLOCO A-B
(ESCORAMENTO DO SUPERIOR)



CORTE 1-1



CORTE 2-2



CORTE 3-3

QUANTITATIVO PARA CIMBRAMENTO TUBULAR METÁLICO			
HISTÓRICO	VOLUME	TEMPO	TOTAL
ESCORAMENTO PARA COBERTURA	102m³/mês	1mês	102m³
ESCORAMENTO PARA SUPERIOR	278m³/mês	2meses	556m³

OBS.: OS QUANTITATIVOS DEVERÃO SER CONFIRMADOS NO LOCAL.

- NOTAS:
- 1- O ESCORAMENTO DEVERÁ SER DIMENSIONADO PARA OS ESFORÇOS INDICADOS NOS CORTES.
 - 2- O DIMENSIONAMENTO E QUANTIFICAÇÃO DAS PEÇAS DO ESCORAMENTO É RESPONSABILIDADE DO FORNECEDOR.

Nº	EMISSÃO INICIAL	26/09/2018	CARLA
REVISÕES	DESCRIÇÃO	DATA	RUBRICA

UIE Unidade de Infraestrutura

CPS Centro Paula Souza

GOVERNO DO ESTADO DE SÃO PAULO

OBRA: **CAMPUS CEETEPS EM MOGI MIRIM** UNIDADE: **163 - FATEC ARTHUR DE AZEVEDO**

LOCAL / MARCADO: **RUA ARIOVÁLDO SILVEIRA FRANCO, 567 - JARDIM 31 DE MARÇO - MOGI MIRIM/SP**

ÁREA TÉCNICA: **ESTRUTURA** ESCALA: **1/100** FOLHA Nº: **EST-003/004**

TÍTULO: **PROJETO EXECUTIVO**

RECUPERAÇÃO ESTRUTURAL - SUGESTÃO PARA ESCORAMENTO

BLOCO A - TÉRREO / BLOCO B - TÉRREO E SUPERIOR

REFORMA

DESENHO: CARLA	PROJETO: CARLA	COORDENAÇÃO: KESPER
OBSERVAÇÃO: CONFERIR MEDIDAS NO LOCAL	DATA: 26/09/2018	REVISÃO: R0 FOLHA: A1