



Administração Central
Departamento de Material e Patrimônio
Divisão de Compras e Almojarifado

AVISO DE ABERTURA DE LICITAÇÃO

Acha-se aberta no **CENTRO ESTADUAL DE EDUCAÇÃO TECNOLÓGICA PAULA SOUZA**, a licitação na modalidade de **PREGÃO ELETRÔNICO Nº 071/2019**, tipo **MENOR PREÇO**, OC.102401100632019OC00308, referente ao Processo nº **989058/2019**, destinada à **participação exclusiva de microempresas, empresas de pequeno porte e cooperativas**, a ser realizada por intermédio do sistema eletrônico de **contratações, denominado “Bolsa Eletrônica de Compras do Governo do Estado de São Paulo – BEC/SP”**, cujo objeto é a **AQUISIÇÃO DE PEÇAS DE REPOSIÇÃO DE MOBILIÁRIO**, a realização do pregão será no dia 04 de novembro de 2019, a partir das 09:00 horas. O edital na íntegra, estará disponível para consulta e/ou retirada no site www.bec.sp.gov.br e <https://www.cps.sp.gov.br/dca/licitacoes/>.

São Paulo, 11 de outubro de 2019.

VÂNIA COELHO PEREIRA
Subscritora do Edital

Administração Central
Departamento de Material e Patrimônio
Divisão de Compras e Almoarifado

EDITAL DE PREGÃO ELETRÔNICO N.º 071/2019

PROCESSO N.º 989058/2019

OFERTA DE COMPRA N.º 102401100632019OC00308

ENDEREÇO ELETRÔNICO: www.bec.sp.gov.br

DATA DO INÍCIO DO PRAZO PARA ENVIO DA PROPOSTA ELETRÔNICA: 14/10/2019

DATA E HORA DA ABERTURA DA SESSÃO PÚBLICA: 04/11/2019– as 09h00 min

O(A) **CENTRO ESTADUAL DE EDUCAÇÃO TECNOLÓGICA PAULA SOUZA**, por intermédio do(a) Senhor(a) Profª Laura M. J. Laganá, RG nº 7.715.675-4 e CPF nº 005.923.818-62, usando a competência delegada pelos artigos 3º e 7º, inciso I, do Decreto Estadual nº 47.297, de 06 de novembro de 2002, torna público que se acha aberta, nesta unidade, situada a **Rua dos Andradas, 140 - Santa Ifigênia - São Paulo/SP**, licitação na modalidade **PREGÃO**, a ser realizada por intermédio do sistema eletrônico de contratações denominado “Bolsa Eletrônica de Compras do Governo do Estado de São Paulo – Sistema BEC/SP”, com utilização de recursos de tecnologia da informação, denominada **PREGÃO ELETRÔNICO**, do tipo **MENOR PREÇO**, objetivando a **PREGÃO ELETRÔNICO**, do tipo **MENOR PREÇO**, objetivando a **AQUISIÇÃO DE PEÇAS DE REPOSIÇÃO DE MOBILIÁRIO**, que será regida pela Lei Federal nº 10.520/2002, pelo Decreto Estadual nº 49.722/2005 e pelo regulamento anexo à Resolução CC-27, de 25 de maio de 2006, aplicando-se, subsidiariamente, no que couberem, as disposições da Lei Federal nº 8.666/1993, do Decreto Estadual nº 47.297/2002, do regulamento anexo à Resolução CEGP-10, de 19 de novembro de 2002, e demais normas regulamentares aplicáveis à espécie.

As propostas deverão obedecer às especificações deste instrumento convocatório e seus anexos e ser encaminhadas por meio eletrônico após o registro dos interessados em participar do certame e o credenciamento de seus representantes no Cadastro Unificado de Fornecedores do Estado de São Paulo – CAUFESP.

A sessão pública de processamento do Pregão Eletrônico será realizada no endereço eletrônico www.bec.sp.gov.br, no dia e hora mencionados no preâmbulo deste Edital, e será conduzida pelo Pregoeiro com o auxílio da equipe de apoio, designados nos autos do processo em epígrafe e indicados no sistema pela autoridade competente.

1. OBJETO

1.1. **Descrição.** A presente licitação tem por objeto **AQUISIÇÃO DE PEÇAS DE REPOSIÇÃO DE MOBILIÁRIO**, conforme especificações constantes do Termo de Referência que integra este Edital como **Anexo I**.

2. PARTICIPAÇÃO NA LICITAÇÃO

2.1. **Participantes.** Poderão participar do certame todos os interessados em contratar com a Administração Estadual que estejam registrados no CAUFESP, que atuem em atividade econômica compatível com o seu objeto, sejam detentores de senha para participar de procedimentos eletrônicos e

Administração Central
Departamento de Material e Patrimônio
Divisão de Compras e Almoxarifado

tenham credenciado os seus representantes na forma estabelecida no regulamento que disciplina a inscrição no referido Cadastro.

2.1.1. O registro no CAUFESP, o credenciamento dos representantes que atuarão em nome da licitante no sistema de pregão eletrônico e a senha de acesso deverão ser obtidos anteriormente à abertura da sessão pública e autorizam a participação em qualquer pregão eletrônico realizado por intermédio do Sistema BEC/SP.

2.1.2. O registro no CAUFESP é gratuito. As informações a respeito das condições exigidas e dos procedimentos a serem cumpridos para a inscrição no Cadastro, para o credenciamento de representantes e para a obtenção de senha de acesso estão disponíveis no endereço eletrônico www.bec.sp.gov.br.

2.2. **Vedações.** Não será admitida a participação, neste certame licitatório, de pessoas físicas ou jurídicas:

2.2.1. Que estejam com o direito de licitar e contratar temporariamente suspenso, ou que tenham sido impedidas de licitar e contratar com a Administração Pública estadual, direta e indireta, com base no artigo 87, inciso III, da Lei Federal nº 8.666/1993 e no artigo 7º da Lei Federal nº 10.520/2002;

2.2.2. Que tenham sido declaradas inidôneas pela Administração Pública federal, estadual ou municipal, nos termos do artigo 87, inciso IV, da Lei Federal nº 8.666/1993;

2.2.3. Que possuam vínculo de natureza técnica, comercial, econômica, financeira ou trabalhista com a autoridade competente, o Pregoeiro, o subscritor do edital ou algum dos membros da respectiva equipe de apoio, nos termos do artigo 9º da Lei Federal nº 8.666/1993;

2.2.4. Que não tenham representação legal no Brasil com poderes expressos para receber citação e responder administrativa ou judicialmente;

2.2.5. Que estejam reunidas em consórcio ou sejam controladoras, coligadas ou subsidiárias entre si;

2.2.6. Que tenham sido proibidas pelo Plenário do CADE de participar de licitações promovidas pela Administração Pública federal, estadual, municipal, direta e indireta, em virtude de prática de infração à ordem econômica, nos termos do artigo 38, inciso II, da Lei Federal nº 12.529/2011;

2.2.7. Que estejam proibidas de contratar com a Administração Pública em virtude de sanção restritiva de direito decorrente de infração administrativa ambiental, nos termos do art. 72, § 8º, inciso V, da Lei Federal nº 9.605/1998;

2.2.8. Que tenham sido proibidas de contratar com o Poder Público em razão de condenação por ato de improbidade administrativa, nos termos do artigo 12 da Lei Federal nº 8.429/1992;

Administração Central
Departamento de Material e Patrimônio
Divisão de Compras e Almoxarifado

2.2.9. Que tenham sido declaradas inidôneas para contratar com a Administração Pública pelo Plenário do Tribunal de Contas do Estado de São Paulo, nos termos do artigo 108 da Lei Complementar Estadual nº 709/1993;

2.2.10. Que tenham sido suspensas temporariamente, impedidas ou declaradas inidôneas para licitar ou contratar com a Administração Pública estadual, direta e indireta, por desobediência à Lei de Acesso à Informação, nos termos do artigo 33, incisos IV e V, da Lei Federal nº 12.527/2011 e do artigo 74, incisos IV e V, do Decreto Estadual nº 58.052/2012;

2.2.11. Que não sejam microempresas, empresas de pequeno porte ou cooperativas que atendam ao disposto no artigo 34 da Lei Federal nº 11.488/2007, na forma dos itens 4.1.4.3 a 4.1.4.5 deste Edital.

2.3. Inexistência de fato impeditivo à participação. A participação no certame está condicionada, ainda, a que o interessado declare, ao acessar o ambiente eletrônico de contratações do Sistema BEC/SP, mediante assinalação nos campos próprios, que inexistente qualquer fato impeditivo de sua participação no certame ou de sua contratação, bem como que conhece e aceita os regulamentos do Sistema BEC/SP, relativos a Dispensa de Licitação, Convite e Pregão Eletrônico.

2.4. Uso do sistema BEC/SP. A licitante responde integralmente por todos os atos praticados no pregão eletrônico, por seus representantes devidamente credenciados, assim como pela utilização da senha de acesso ao sistema, ainda que indevidamente, inclusive por pessoa não credenciada como sua representante. Em caso de perda ou quebra do sigilo da senha de acesso, caberá ao interessado efetuar o seu cancelamento por meio do sítio eletrônico www.bec.sp.gov.br (opção "CAUFESP"), conforme Resolução CC-27, de 25 de maio de 2006.

2.5. Cada representante credenciado poderá representar apenas uma licitante em cada pregão eletrônico.

2.6. O envio da proposta vinculará a licitante ao cumprimento de todas as condições e obrigações inerentes ao certame.

3. PROPOSTAS

3.1. Envio. As propostas deverão ser enviadas por meio eletrônico disponível no endereço www.bec.sp.gov.br na opção "PREGAO-ENTREGAR PROPOSTA", desde a divulgação da íntegra do Edital no referido endereço eletrônico até o dia e horário previstos no preâmbulo para a abertura da sessão pública, devendo a licitante, para formulá-las, assinalar a declaração de que cumpre integralmente os requisitos de habilitação constantes do Edital.

3.2. Preços. Os preços unitários e total serão ofertados no formulário eletrônico próprio, em moeda corrente nacional, em algarismos, sem inclusão de qualquer encargo financeiro ou previsão inflacionária. Nos preços propostos deverão estar incluídos, além do lucro, todas as despesas e custos diretos ou

Administração Central
Departamento de Material e Patrimônio
Divisão de Compras e Almoxarifado

indiretos relacionados ao fornecimento do objeto da presente licitação, tais como tributos, remunerações, despesas financeiras e quaisquer outras necessárias ao cumprimento do objeto desta licitação, inclusive gastos com transporte.

3.2.1. As propostas não poderão impor condições e deverão limitar-se ao objeto desta licitação, sendo desconsideradas quaisquer alternativas de preço ou qualquer outra condição não prevista no Edital e seus anexos.

3.2.2. Não será admitida cotação inferior à quantidade prevista neste Edital.

3.2.3. **Simples Nacional.** As microempresas e empresas de pequeno porte impedidas de optar pelo Simples Nacional, ante as vedações previstas na Lei Complementar Federal nº 123/2006, não poderão aplicar os benefícios decorrentes desse regime tributário diferenciado em sua proposta, devendo elaborá-la de acordo com as normas aplicáveis às demais pessoas jurídicas, sob pena de não aceitação dos preços ofertados pelo Pregoeiro.

3.2.3.1. Caso venha a ser contratada, a microempresa ou empresa de pequeno porte na situação descrita no item 3.2.3 deverá requerer ao órgão fazendário competente a sua exclusão do Simples Nacional até o último dia útil do mês subsequente àquele em que celebrado o contrato, nos termos do artigo 30, *caput*, inciso II, e §1º, inciso II, da Lei Complementar Federal nº 123/2006, apresentando à Administração a comprovação da exclusão ou o seu respectivo protocolo.

3.2.3.2. Se a contratada não realizar espontaneamente o requerimento de que trata o item 3.2.3.1, caberá ao ente público contratante comunicar o fato ao órgão fazendário competente, solicitando que a empresa seja excluída de ofício do Simples Nacional, nos termos do artigo 29, inciso I, da Lei Complementar Federal nº 123/2006.

3.3. **Reajuste.** O preço ofertado permanecerá fixo e irrevogável.

3.4. **Validade da proposta.** Na ausência de indicação expressa em sentido contrário no **Anexo II**, o prazo de validade da proposta será de 60 (sessenta) dias contados a partir da data de sua apresentação.

4. HABILITAÇÃO

4.1. O julgamento da habilitação se processará mediante o exame dos documentos a seguir relacionados, os quais dizem respeito a:

Administração Central
Departamento de Material e Patrimônio
Divisão de Compras e Almoxarifado

4.1.1. Habilitação jurídica

- a) Registro empresarial na Junta Comercial, no caso de empresário individual ou Empresa Individual de Responsabilidade Limitada - EIRELI;
- b) Ato constitutivo, estatuto ou contrato social atualizado e registrado na Junta Comercial, em se tratando de sociedade empresária ou cooperativa, devendo o estatuto, no caso das cooperativas, estar adequado à Lei Federal nº 12.690/2012;
- c) Documentos de eleição ou designação dos atuais administradores, tratando-se de sociedades empresárias ou cooperativas;
- d) Ato constitutivo atualizado e registrado no Registro Civil de Pessoas Jurídicas, tratando-se de sociedade não empresária, acompanhado de prova da diretoria em exercício;
- e) Decreto de autorização, tratando-se de sociedade empresária estrangeira em funcionamento no País, e ato de registro ou autorização para funcionamento expedido pelo órgão competente, quando a atividade assim o exigir;
- f) Registro perante a entidade estadual da Organização das Cooperativas Brasileiras, em se tratando de sociedade cooperativa;

4.1.2. Regularidade fiscal e trabalhista

- a) Prova de inscrição no Cadastro Nacional de Pessoas Jurídicas, do Ministério da Fazenda (CNPJ);
- b) Prova de inscrição no cadastro de contribuintes estadual ou municipal, relativo à sede ou domicílio do licitante, pertinente ao seu ramo de atividade e compatível com o objeto do certame;
- c) Certificado de regularidade do Fundo de Garantia por Tempo de Serviço (CRF - FGTS);
- d) Certidão negativa, ou positiva com efeitos de negativa, de débitos trabalhistas (CNDT);
- e) Certidão negativa, ou positiva com efeitos de negativa, de Débitos relativos a Créditos Tributários Federais e à Dívida Ativa da União;

f) Certidão emitida pela Fazenda Estadual da sede ou domicílio da licitante que comprove a regularidade de débitos tributários relativos ao Imposto sobre Operações relativas à Circulação de Mercadorias e sobre Prestações de Serviços de Transporte Interestadual, Intermunicipal e de Comunicação - ICMS;

Administração Central
Departamento de Material e Patrimônio
Divisão de Compras e Almoxarifado

4.1.3. Qualificação econômico-financeira

a) Certidão negativa de falência, recuperação judicial ou extrajudicial, expedida pelo distribuidor da sede da pessoa jurídica ou do domicílio do empresário individual;

a.1). Se a licitante for cooperativa ou sociedade não empresária, a certidão mencionada na alínea “a” deverá ser substituída por certidão negativa de ações de insolvência civil.

a.2). Caso o licitante esteja em recuperação judicial ou extrajudicial, deverá ser comprovado o acolhimento do plano de recuperação judicial ou a homologação do plano de recuperação extrajudicial, conforme o caso.

4.1.4. Declarações e outras comprovações

4.1.4.1. Declaração subscrita por representante legal da licitante, em conformidade com o modelo constante do **Anexo III.1**, atestando que:

a) se encontra em situação regular perante o Ministério do Trabalho no que se refere a observância do disposto no inciso XXXIII do artigo 7.º da Constituição Federal, na forma do Decreto Estadual nº 42.911/1998;

b) inexistente impedimento legal para licitar ou contratar com a Administração;

4.1.4.2. Declaração subscrita por representante legal da licitante, em conformidade com o modelo constante do **Anexo III.2**, afirmando que sua proposta foi elaborada de maneira independente e que conduz seus negócios de forma a coibir fraudes, corrupção e a prática de quaisquer outros atos lesivos à Administração Pública, nacional ou estrangeira, em atendimento à Lei Federal nº 12.846/ 2013 e ao Decreto Estadual nº 60.106/2014.

4.1.4.3. Em se tratando de microempresa ou de empresa de pequeno porte, declaração subscrita por representante legal da licitante, em conformidade com o modelo constante do **Anexo III.3**, declarando seu enquadramento nos critérios previstos no artigo 3º da Lei Complementar Federal nº 123/2006, bem como sua não inclusão nas vedações previstas no mesmo diploma legal.

4.1.4.4. Em se tratando de cooperativa que preencha as condições estabelecidas no art. 34, da Lei Federal nº 11.488/2007, declaração subscrita por representante legal da licitante, em conformidade com o modelo constante do **Anexo III.4**, declarando que seu estatuto foi adequado à Lei Federal nº 12.690/2012 e que auferir Receita Bruta até o limite definido no inciso II do *caput* do art. 3º da Lei Complementar Federal nº 123/2006.

Administração Central
Departamento de Material e Patrimônio
Divisão de Compras e Almoxarifado

4.1.4.5. **Comprovação da condição de ME/EPP/COOPERATIVA.** Sem prejuízo das declarações exigidas nos itens 4.1.4.3 e 4.1.4.4 e admitida a indicação, pelo licitante, de outros meios e documentos aceitos pelo ordenamento jurídico vigente, a condição de microempresa, de empresa de pequeno porte ou de cooperativa que preencha as condições estabelecidas no art. 34, da Lei Federal nº 11.488/2007 será comprovada da seguinte forma:

4.1.4.5.1. Se sociedade empresária, pela apresentação de certidão expedida pela Junta Comercial competente;

4.1.4.5.2. Se sociedade simples, pela apresentação da “Certidão de Breve Relato de Registro de Enquadramento de Microempresa ou Empresa de Pequeno Porte”, expedida pelo Cartório de Registro de Pessoas Jurídicas;

4.1.4.5.3. Se sociedade cooperativa, pela Demonstração do Resultado do Exercício ou documento equivalente que comprove Receita Bruta até o limite definido no inciso II do *caput* do art. 3º da Lei Complementar Federal nº 123/2006.

4.2. Disposições gerais sobre os documentos de habilitação.

4.2.1. Na hipótese de não constar prazo de validade nas certidões apresentadas, a Administração aceitará como válidas as expedidas nos 180 (cento e oitenta) dias imediatamente anteriores à data de apresentação das propostas.

4.2.2. O Pregoeiro, a seu critério, poderá diligenciar para esclarecer dúvidas ou confirmar o teor das declarações solicitadas no item 4.1.4 deste Edital e das comprovações de qualificação econômico-financeira e de qualificação técnica (caso exigidas nos itens 4.1.3 e 4.1.5), aplicando-se, em caso de falsidade, as sanções penais e administrativas pertinentes.

4.2.3. Caso o objeto contratual venha a ser cumprido por filial da licitante, os documentos exigidos no item 4.1.2 deverão ser apresentados tanto pela matriz quanto pelo estabelecimento que executará o objeto do contrato.

4.2.4. O licitante que se considerar isento ou imune de tributos relacionados ao objeto da licitação, cuja regularidade fiscal seja exigida no presente Edital, deverá comprovar tal condição mediante a apresentação de declaração emitida pela correspondente Fazenda do domicílio ou sede, ou outra equivalente, na forma da lei.

Administração Central
Departamento de Material e Patrimônio
Divisão de Compras e Almoxarifado

5. SESSÃO PÚBLICA E JULGAMENTO

5.1. **Abertura das propostas.** No dia e horário previstos neste Edital, o Pregoeiro dará início à sessão pública do pregão eletrônico, com a abertura automática das propostas e a sua divulgação pelo sistema na forma de grade ordenatória, em ordem crescente de preços.

5.2. **Análise.** A análise das propostas pelo Pregoeiro se limitará ao atendimento das condições estabelecidas neste Edital e seus anexos e à legislação vigente.

5.2.1. Serão desclassificadas as propostas:

- a) cujo objeto não atenda as especificações, prazos e condições fixados neste Edital;
- b) que apresentem preço baseado exclusivamente em proposta das demais licitantes;
- c) apresentadas por licitante impedida de participar, nos termos do item 2.2 deste Edital;
- d) que apresentem preços unitários ou total simbólicos, irrisórios ou de valor zero, incompatíveis com os preços dos insumos ou salários de mercado;
- e) formuladas por licitantes participantes de cartel, conluio ou qualquer acordo colusivo voltado a fraudar ou frustrar o caráter competitivo do certame licitatório.

5.2.2. A desclassificação se dará por decisão motivada do Pregoeiro, observado o disposto no artigo 43, §3º, da Lei Federal nº 8.666/1993.

5.2.3. Serão desconsideradas ofertas ou vantagens baseadas nas propostas das demais licitantes.

5.2.4. O eventual desempate de propostas do mesmo valor será promovido pelo sistema, com observância dos critérios legais estabelecidos para tanto.

5.3. Nova grade ordenatória será divulgada pelo sistema, contendo a relação das propostas classificadas e das desclassificadas.

5.4. **Lances.** Será iniciada a etapa de lances com a participação de todas as licitantes detentoras de propostas classificadas.

5.4.1. Os lances deverão ser formulados exclusivamente por meio do sistema eletrônico em valores distintos e decrescentes, inferiores à proposta de menor preço ou ao último valor apresentado pela própria licitante ofertante, observada em ambos os casos a redução mínima fixado no item 5.4.2,

Administração Central
Departamento de Material e Patrimônio
Divisão de Compras e Almoxarifado

aplicável, inclusive, em relação ao primeiro formulado, prevalecendo o primeiro lance recebido, quando ocorrerem 02 (dois) ou mais lances do mesmo valor.

5.4.2. O valor de redução mínima entre os lances será, conforme tabela abaixo, e incidirá sobre o **valor total do item**.

ITEM	VALOR DA REDUÇÃO DE LANCE
01	R\$ 16,50
02	R\$ 17,50
03	R\$ 7,30

5.4.3. A etapa de lances terá a duração de 15 (quinze) minutos.

5.4.3.1. A duração da etapa de lances será prorrogada automaticamente pelo sistema, visando à continuidade da disputa, quando houver lance admissível ofertado nos últimos 03 (três) minutos do período de que trata o item 5.4.3 ou nos sucessivos períodos de prorrogação automática.

5.4.3.2. Não havendo novos lances ofertados nas condições estabelecidas no item 5.4.3.1, a duração da prorrogação encerrar-se-á, automaticamente, quando atingido o terceiro minuto contado a partir do registro no sistema do último lance que ensejar prorrogação.

5.4.4. No decorrer da etapa de lances, as licitantes serão informadas pelo sistema eletrônico:

5.4.4.1. dos lances admitidos e dos inválidos, horários de seus registros no sistema e respectivos valores;

5.4.4.2. do tempo restante para o encerramento da etapa de lances.

5.4.5. A etapa de lances será considerada encerrada findos os períodos de duração indicados no item 5.4.3.

5.5. **Classificação.** Encerrada a etapa de lances, o sistema divulgará a nova grade ordenatória contendo a classificação final, em ordem crescente de valores, considerando o último preço admitido de cada licitante.

5.6. **Empate ficto.** Considerando-se que a licitação é destinada à participação exclusiva de microempresas, empresas de pequeno porte e cooperativas que preencham as condições estabelecidas no artigo 34, da Lei Federal nº 11.488/2007, não será concedido o direito de preferência previsto na Lei Complementar Federal nº 123/2006.

Administração Central
Departamento de Material e Patrimônio
Divisão de Compras e Almoxarifado

5.7. **Negociação.** O Pregoeiro poderá negociar com o autor da oferta de menor valor mediante troca de mensagens abertas no sistema, com vistas à redução do preço.

5.8. **Aceitabilidade.** Após a negociação, se houver, o Pregoeiro examinará a aceitabilidade do menor preço, decidindo motivadamente a respeito.

5.8.1. A aceitabilidade dos preços será aferida a partir dos preços de mercado vigentes na data da apresentação das propostas, apurados mediante pesquisa realizada pela Unidade Compradora que será juntada aos autos por ocasião do julgamento.

5.8.2. Não serão aceitas as propostas que tenham sido apresentadas por microempresas ou empresas de pequeno porte impedidas de optar pelo Simples Nacional e que, não obstante, tenham considerado os benefícios desse regime tributário diferenciado.

5.8.3. Na mesma sessão pública, o Pregoeiro solicitará da licitante detentora da melhor oferta o envio, no campo próprio do sistema, da planilha de proposta detalhada, elaborada de acordo com o modelo do **Anexo II** deste Edital, contendo os preços unitários e o novo valor total para a contratação a partir do valor total final obtido no certame.

5.8.3.1. A planilha de proposta deverá conter indicação da procedência, marca e modelo do produto ofertado, observadas as especificações do Termo de Referência constante do **Anexo I**.

5.8.3.2. O Pregoeiro poderá a qualquer momento solicitar às licitantes os esclarecimentos que julgar necessários.

5.8.3.3. A critério do Pregoeiro, a sessão pública poderá ser suspensa por até 02 (dois) dias úteis para a apresentação da planilha de proposta em conformidade com o modelo do **Anexo II**.

5.8.3.4. Se a licitante detentora da melhor oferta deixar de cumprir a obrigação estabelecida no item 5.8.3, sua proposta não será aceita pelo Pregoeiro.

5.9. **Exame das condições de habilitação.** Considerada aceitável a oferta de menor preço, passará o Pregoeiro ao julgamento da habilitação, observando as seguintes diretrizes:

a) Verificação dos dados e informações do autor da oferta aceita, constantes do CAUFESP e extraídos dos documentos indicados no item 4 deste Edital;

b) Caso os dados e informações constantes no CAUFESP não atendam aos requisitos estabelecidos no item 4 deste Edital, o Pregoeiro verificará a possibilidade de suprir ou sanar eventuais omissões ou falhas mediante consultas efetuadas por outros meios eletrônicos hábeis de informações. Essa

Administração Central
Departamento de Material e Patrimônio
Divisão de Compras e Almoxarifado

verificação será certificada pelo Pregoeiro na ata da sessão pública, devendo ser anexados aos autos os documentos obtidos por meio eletrônico, salvo impossibilidade devidamente certificada e justificada;

c) A licitante poderá suprir eventuais omissões ou sanear falhas relativas ao cumprimento dos requisitos e condições de habilitação estabelecidos neste Edital mediante a apresentação de documentos, preferencialmente por correio eletrônico a ser fornecido pelo Pregoeiro no chat do sistema, desde que os envie no curso da própria sessão pública e antes de ser proferida decisão sobre a habilitação. As declarações solicitadas no item 4.1.4 e as comprovações de qualificação técnica, caso exigida no item 4.1.5, serão obrigatoriamente apresentadas por correio eletrônico, sem prejuízo do disposto no item 5.9, “a”, “b” e “c” deste Edital.

d) A Administração não se responsabilizará pela eventual indisponibilidade dos meios eletrônicos hábeis de informações, no momento da verificação a que se refere a alínea “b”, ou dos meios para a transmissão de cópias de documentos a que se refere a alínea “c”, ambas deste subitem 5.9, ressalvada a indisponibilidade de seus próprios meios. Na hipótese de ocorrerem essas indisponibilidades e/ou não sendo supridas ou saneadas as eventuais omissões ou falhas, na forma prevista nas alíneas “b” e “c”, a licitante será inabilitada, mediante decisão motivada;

e) Os originais ou cópias autenticadas por tabelião de notas dos documentos enviados na forma constante da alínea “c” deverão ser apresentados no endereço indicado no preâmbulo deste Edital, em até 02 (dois) dias após o encerramento da sessão pública, sob pena de invalidade do respectivo ato de habilitação e aplicação das penalidades cabíveis;

f) A comprovação da regularidade fiscal e trabalhista de microempresas, empresas de pequeno porte ou cooperativas que preencham as condições estabelecidas no artigo 34 da Lei Federal nº 11.488/2007 será exigida apenas para efeito de celebração do contrato. Não obstante, a apresentação de todas as certidões e documentos exigidos para a comprovação da regularidade fiscal e trabalhista será obrigatória na fase de habilitação, ainda que apresentem alguma restrição ou impedimento.

f.1) A prerrogativa tratada na alínea “f” abrange apenas a regularidade fiscal e trabalhista do licitante enquadrado como microempresa, empresa de pequeno porte ou cooperativa que preencha as condições estabelecidas no artigo 34 da Lei Federal nº 11.488/2007, não abrangendo os demais requisitos de habilitação exigidos neste Edital, os quais deverão ser comprovados durante o certame licitatório e na forma prescrita neste item 5.9.

g) Constatado o cumprimento dos requisitos e condições estabelecidos no Edital, a licitante será habilitada e declarada vencedora do certame.

Administração Central
Departamento de Material e Patrimônio
Divisão de Compras e Almoxarifado

- h) Havendo necessidade de maior prazo para analisar os documentos exigidos, o Pregoeiro suspenderá a sessão, informando no chat eletrônico a nova data e horário para sua continuidade.
- i) Por meio de aviso lançado no sistema, o Pregoeiro informará às demais licitantes que poderão consultar as informações cadastrais da licitante vencedora utilizando opção disponibilizada no próprio sistema para tanto. O Pregoeiro deverá, ainda, informar o teor dos documentos recebidos por meio eletrônico.

5.10. Regularidade fiscal e trabalhista de ME/EPP/COOPERATIVA. A licitante habilitada nas condições da alínea “f” do item 5.9 deverá comprovar sua regularidade fiscal e trabalhista sob pena de decadência do direito à contratação, sem prejuízo da aplicação das sanções cabíveis, mediante a apresentação das competentes certidões negativas de débitos, ou positivas com efeito de negativa, no prazo de 5 (cinco) dias úteis, contado a partir do momento em que a licitante for declarada vencedora do certame, prorrogável por igual período, a critério da Administração.

5.11. Ocorrendo a habilitação na forma indicada na alínea “f”, do item 5.9, a sessão pública será suspensa pelo Pregoeiro, observados os prazos previstos no item 5.10 para que a licitante vencedora possa comprovar a regularidade fiscal e trabalhista.

5.12. Por ocasião da retomada da sessão, o Pregoeiro decidirá motivadamente sobre a comprovação ou não da regularidade fiscal e trabalhista de que trata o item 5.10, ou sobre a prorrogação de prazo para a mesma comprovação.

5.13. **Licitação fracassada.** Se a oferta não for aceitável, se a licitante desatender às exigências para a habilitação, ou não sendo saneada a irregularidade fiscal e trabalhista, nos moldes dos itens 5.10 a 5.12, o Pregoeiro, respeitada a ordem de classificação de que trata o item 5.5, examinará a oferta subsequente de menor preço, negociará com o seu autor, decidirá sobre a sua aceitabilidade e, em caso positivo, verificará as condições de habilitação e assim sucessivamente, até a apuração de uma oferta aceitável cujo autor atenda aos requisitos de habilitação, caso em que será declarado vencedor.

6. RECURSO, ADJUDICAÇÃO E HOMOLOGAÇÃO

6.1. **Recursos.** Divulgado o vencedor ou, se for o caso, saneada a irregularidade fiscal e trabalhista nos moldes dos itens 5.10 a 5.12, o Pregoeiro informará às licitantes por meio de mensagem lançada no sistema que poderão interpor recurso, imediata e motivadamente, por meio eletrônico, utilizando exclusivamente o campo próprio disponibilizado no sistema.

6.1.1. O prazo fixado para a manifestação da intenção de interposição de recurso por meio eletrônico será de 05 (cinco) minutos.

Administração Central
Departamento de Material e Patrimônio
Divisão de Compras e Almoxarifado

6.2. Havendo interposição de recurso o Pregoeiro informará aos recorrentes que poderão apresentar memoriais contendo as razões recursais no prazo de 03 (três) dias úteis após o encerramento da sessão pública, sob pena de preclusão. Os demais licitantes poderão apresentar contrarrazões ao(s) recurso(s) interposto(s) no prazo comum de 03 (três) dias úteis contados a partir do término do prazo para apresentação, pelo(s) recorrente(s), dos memoriais recursais, sendo-lhes assegurada vista aos autos do processo no endereço indicado pela Unidade Compradora.

6.3. Os memoriais de recurso e as contrarrazões serão oferecidos por meio eletrônico no sítio www.bec.sp.gov.br, opção "RECURSO". A apresentação de documentos relativos às peças antes indicadas, se houver, será efetuada mediante protocolo dentro dos prazos estabelecidos no item 6.2.

6.4. A falta de interposição do recurso na forma prevista no item 6.1 importará na decadência do direito de recorrer, podendo o Pregoeiro adjudicar o objeto do certame ao vencedor na própria sessão pública e, em seguida, propor à autoridade competente a homologação do procedimento licitatório.

6.5. O recurso terá efeito suspensivo e o seu acolhimento importará a invalidação dos atos insuscetíveis de aproveitamento.

6.6. **Homologação.** Decididos os recursos e constatada a regularidade dos atos praticados, a autoridade competente adjudicará o objeto da licitação à licitante vencedora e homologará o procedimento licitatório.

6.7. **Adjudicação.** A adjudicação será feita por item, conforme o detalhamento constante do Termo de Referência, facultando-se ao licitante a participação em quantos itens forem de seu interesse.

7. DESCONEXÃO COM O SISTEMA ELETRÔNICO

7.1. **Desconexão.** À licitante caberá acompanhar as operações no sistema eletrônico durante a sessão pública, respondendo pelos ônus decorrentes de sua desconexão ou da inobservância de quaisquer mensagens emitidas pelo sistema.

7.2. **Efeitos.** A desconexão do sistema eletrônico com o Pregoeiro, durante a sessão pública, implicará:

a) fora da etapa de lances, a sua suspensão e o seu reinício, desde o ponto em que foi interrompida. Neste caso, se a desconexão persistir por tempo superior a 15 (quinze) minutos, a sessão pública deverá ser suspensa e reiniciada somente após comunicação expressa às licitantes de nova data e horário para a sua continuidade;

b) durante a etapa de lances, a continuidade da apresentação de lances pelas licitantes, até o término do período estabelecido no Edital.

Administração Central
Departamento de Material e Patrimônio
Divisão de Compras e Almojarifado

7.3. A desconexão do sistema eletrônico com qualquer licitante não prejudicará a conclusão válida da sessão pública ou do certame.

8. PRAZOS, LOCAIS E CONDIÇÕES DE ENTREGA

8.1. **Prazo de entrega.** Os bens deverão ser entregues em **até 10 (DEZ) dias corridos**, contados da data da retirada da nota de empenho pela contratada.

8.2. Quando a nota de empenho for encaminhada por meio eletrônico, o prazo para entrega terá início no dia útil posterior ao envio da confirmação de recebimento, que será impressa e juntada aos autos do processo.

8.3. **Remissão ao Termo de Referência.** A entrega do objeto desta licitação deverá ser feita no(s) locais indicados no Termo de Referência, que constitui **Anexo I** deste Edital, correndo por conta da contratada todas as despesas de embalagem, seguros, transporte, tributos, encargos trabalhistas e previdenciários decorrentes do fornecimento.

9. RECEBIMENTO DO OBJETO

9.1. **Recebimento provisório.** O objeto será recebido provisoriamente em **até 05 (cinco) dias úteis**, contados da data da entrega dos bens, acompanhado da respectiva nota fiscal/fatura.

9.2. Por ocasião da entrega, a Contratada deverá colher no comprovante respectivo a data, o nome, o cargo, a assinatura e o número do Registro Geral (RG), emitido pela Secretaria de Segurança Pública, ou documento equivalente, do servidor do Contratante responsável pelo recebimento.

9.3. Constatadas irregularidades no objeto contratual, o Contratante poderá:

9.3.1. Se disser respeito à especificação, rejeitá-lo no todo ou em parte, determinando sua substituição ou rescindindo a contratação, sem prejuízo das penalidades cabíveis;

9.3.1.1. Na hipótese de substituição, a Contratada deverá fazê-la em conformidade com a indicação da Administração, no prazo máximo de **05 (cinco) dias**, contados da notificação por escrito, mantido o preço inicialmente contratado;

9.3.2. Se disser respeito à diferença de quantidade ou de partes, determinar sua complementação ou rescindir a contratação, sem prejuízo das penalidades cabíveis;

9.3.2.1. Na hipótese de complementação, a Contratada deverá fazê-la em conformidade com a indicação do Contratante, no prazo máximo de **05 (cinco) dias**, contados da notificação por escrito, mantido o preço inicialmente contratado.

Administração Central
Departamento de Material e Patrimônio
Divisão de Compras e Almoxarifado

9.4. **Recebimento definitivo.** O recebimento do objeto dar-se-á definitivamente no prazo de **_05 (cinco) dias úteis** após o recebimento provisório, uma vez verificado o atendimento integral da quantidade e das especificações contratadas, mediante “Termo de Recebimento Definitivo” ou “Recibo”, firmado pelo servidor responsável.

10. PAGAMENTOS

10.1. **Prazo.** Os pagamentos serão efetuados em 30 (trinta) dias, contados da apresentação de cada nota fiscal/fatura no protocolo da Unidade Compradora, no endereço indicado no preâmbulo deste Edital, à vista do respectivo “Termo de Recebimento Definitivo” ou “Recibo”.

10.2. As notas fiscais/faturas que apresentarem incorreções serão devolvidas à contratada e seu vencimento ocorrerá em **30 (trinta) dias** após a data de sua apresentação válida.

10.3. **CADIN ESTADUAL.** Constitui condição para a realização dos pagamentos a inexistência de registros em nome da contratada no “Cadastro Informativo dos Créditos não Quitados de Órgãos e Entidades do Estado de São Paulo – CADIN ESTADUAL”, o qual deverá ser consultado por ocasião da realização de cada pagamento. O cumprimento desta condição poderá se dar pela comprovação, pela contratada, de que os registros estão suspensos, nos termos do artigo 8º da Lei Estadual nº 12.799/2008.

10.4. Os pagamentos serão feitos mediante crédito aberto em conta corrente em nome da contratada no Banco do Brasil S/A.

10.5. **Correção monetária.** Havendo atraso nos pagamentos, incidirá correção monetária sobre o valor devido na forma da legislação aplicável, bem como juros moratórios, a razão de 0,5% (meio por cento) ao mês, calculados *pro rata temporis*, em relação ao atraso verificado.

11. CONTRATAÇÃO

11.1. **Celebração.** A contratação decorrente deste certame licitatório será formalizada mediante a emissão de nota de empenho.

11.1.1. Se, por ocasião da celebração do contrato, algum dos documentos apresentados pela adjudicatária para fins de comprovação da regularidade fiscal ou trabalhista estiver com o prazo de validade expirado, a Unidade Compradora verificará a situação por meio eletrônico hábil de informações e certificará a regularidade nos autos do processo, anexando ao expediente os documentos comprobatórios, salvo impossibilidade devidamente justificada.

11.1.2. Se não for possível atualizar os documentos referidos no item 11.1.1 por meio eletrônico hábil de informações, a adjudicatária será notificada para, no prazo de 02 (dois) dias úteis,

Administração Central
Departamento de Material e Patrimônio
Divisão de Compras e Almoxarifado

comprovar a sua situação de regularidade mediante a apresentação das certidões respectivas com prazos de validade em plena vigência, sob pena de a contratação não se realizar.

11.1.3. Constitui condição para a celebração da contratação, bem como para a realização dos pagamentos dela decorrentes, a inexistência de registros em nome da adjudicatária no “Cadastro Informativo dos Créditos não Quitados de Órgãos e Entidades Estaduais – CADIN ESTADUAL”. Esta condição será considerada cumprida se a devedora comprovar que os respectivos registros se encontram suspensos, nos termos do artigo 8º, §§ 1º e 2º. da Lei Estadual nº 12.799/2008.

11.1.4. O “Sistema Eletrônico de Aplicação e Registro de Sanções Administrativas – e-Sanções”, no endereço www.esancoes.sp.gov.br, e o “Cadastro Nacional de Empresas Inidôneas e Suspensas – CEIS”, no endereço <http://www.portaltransparencia.gov.br/ceis>, deverão ser consultados previamente à celebração da contratação, observado o disposto nos itens 2.2.1 e 2.2.2 deste Edital.

11.1.5. Constituem, igualmente, condições para a celebração do contrato:

- a) a indicação de gestor encarregado de representar a adjudicatária com exclusividade perante o contratante, caso se trate de sociedade cooperativa;
- b) a apresentação do(s) documento(s) que a adjudicatária, à época do certame licitatório, houver se comprometido a exibir antes da celebração do contrato por meio de declaração específica, caso exigida no item 4.1.4.6 deste Edital.

11.2. No prazo de 5 (cinco) dias corridos contados da data da convocação, a adjudicatária deverá comparecer perante a Unidade Compradora para a retirada da nota de empenho ou, alternativamente, solicitar o seu envio por meio eletrônico.

11.2.1. O prazo indicado no item 11.2 poderá ser prorrogado, por igual período, por solicitação justificada do interessado e aceita pela Administração.

11.2.2. O não comparecimento do fornecedor para retirar a nota de empenho ou, quando solicitado o seu envio por meio eletrônico, a ausência de envio de confirmação de recebimento dentro do prazo indicado no item 11.2 importará na recusa à contratação, sujeita à aplicação das sanções cabíveis.

11.3. **Celebração frustrada.** As demais licitantes classificadas serão convocadas para participar de nova sessão pública do pregão, com vistas à celebração do contrato, quando a adjudicatária:

11.3.1. Deixar de comprovar sua regularidade fiscal e trabalhista, nos moldes do item 5.10, ou na hipótese de invalidação do ato de habilitação com base no disposto na alínea “e” do item 5.9;

Administração Central
Departamento de Material e Patrimônio
Divisão de Compras e Almoxarifado

11.3.2. For convocada dentro do prazo de validade de sua proposta e não apresentar a situação regular de que tratam os itens 11.1.1 a 11.1.5 deste Edital.

11.3.3. Recusar a contratação, no caso do item 11.2.2;

11.3.4. For proibida de participar desta licitação, nos termos do item 2.2 deste Edital;

11.4 A nova sessão de que trata o item 11.3 será realizada em prazo não inferior a 03 (três) dias úteis contados da publicação do aviso no Diário Oficial do Estado de São Paulo.

11.4.1. O aviso será também divulgado nos endereços eletrônicos www.bec.sp.gov.br e www.imesp.com.br, opção “NEGÓCIOS PÚBLICOS”.

11.4.2. Na nova sessão, respeitada a ordem de classificação, observar-se-ão as disposições dos itens 5.7 a 5.10 e 6.1 a 6.7 deste Edital.

11.5. No presente exercício as despesas decorrentes desta contratação irão onerar o crédito orçamentário desta Autarquia, UGE **102401**, PROGRAMA DE TRABALHO: **12 363 1039 5292 0000**, FONTE DE RECURSO: **001 001 001**, NATUREZA DE DESPESA: **33 90 30 50**.

12. SANÇÕES PARA O CASO DE INADIMPLEMENTO

12.1. **Impedimento de licitar e contratar.** Ficará impedida de licitar e contratar com a Administração direta e indireta do Estado de São Paulo, pelo prazo de até 05 (cinco) anos, a pessoa física ou jurídica, que praticar quaisquer atos previstos no artigo 7º da Lei Federal nº 10.520/2002, sem prejuízo da responsabilidade civil ou criminal, quando couber.

12.2. **Multas e registros.** A sanção de que trata o subitem anterior poderá ser aplicada juntamente com as multas previstas no **Anexo IV** deste Edital, garantido o exercício de prévia e ampla defesa, e deverá ser registrada no CAUFESP, no “Sistema Eletrônico de Aplicação e Registro de Sanções Administrativas – e-Sanções”, no endereço www.esancoes.sp.gov.br, e também no “Cadastro Nacional de Empresas Inidôneas e Suspensas – CEIS”, no endereço <http://www.portaltransparencia.gov.br/ceis>.

12.3. **Autonomia.** As sanções são autônomas e a aplicação de uma não exclui a de outra.

12.4. **Descontos.** O contratante poderá descontar das faturas os valores correspondentes às multas que eventualmente lhe forem aplicadas por descumprimento de obrigações estabelecidas neste Edital, seus anexos ou no termo de contrato.

12.5. **Conformidade com o marco legal anticorrupção.** A prática de atos que atentem contra o patrimônio público nacional ou estrangeiro, contra princípios da administração pública, ou que de qualquer forma venham a constituir fraude ou corrupção, durante a licitação ou ao longo da execução do contrato, será

Administração Central
Departamento de Material e Patrimônio
Divisão de Compras e Almoxarifado

objeto de instauração de processo administrativo de responsabilização nos termos da Lei Federal nº 12.846/2013 e do Decreto Estadual nº 60.106/2014, sem prejuízo da aplicação das sanções administrativas previstas nos artigos 87 e 88 da Lei Federal nº 8.666/1993, e no artigo 7º da Lei Federal nº 10.520/2002.

13. GARANTIA DE EXECUÇÃO CONTRATUAL

13.1. Não será exigida a prestação de garantia de execução para celebrar a contratação decorrente deste certame licitatório.

14. IMPUGNAÇÕES E PEDIDOS DE ESCLARECIMENTOS

14.1. **Forma.** As impugnações e os pedidos de esclarecimentos serão formulados por meio eletrônico, em campo próprio do sistema, encontrado na opção “EDITAL”. As impugnações e os pedidos de esclarecimentos não suspendem os prazos previstos no certame.

14.2. **Decisão.** As impugnações serão decididas pelo subscritor do Edital e os pedidos de esclarecimentos respondidos pelo Pregoeiro até o dia útil anterior à data fixada para a abertura da sessão pública.

14.2.1. Acolhida a impugnação contra o ato convocatório, será designada nova data para realização da sessão pública, se for o caso.

14.2.2. As decisões das impugnações e as respostas aos pedidos de esclarecimentos serão entranhados aos autos do processo licitatório e estarão disponíveis para consulta por qualquer interessado.

14.3. **Aceitação tácita.** A ausência de impugnação implicará na aceitação tácita, pelo licitante, das condições previstas neste Edital e em seus anexos, em especial no Termo de Referência e na minuta de termo de contrato.

15. DISPOSIÇÕES GERAIS

15.1. **Interpretação.** As normas disciplinadoras desta licitação serão interpretadas em favor da ampliação da disputa, respeitada a igualdade de oportunidade entre as licitantes, desde que não comprometam o interesse público, a finalidade e a segurança da contratação.

15.2. **Omissões.** Os casos omissos serão solucionados pelo Pregoeiro e as questões relativas ao sistema, pelo Departamento de Contratações Eletrônicas, da Secretaria da Fazenda.

Administração Central
Departamento de Material e Patrimônio
Divisão de Compras e Almoxarifado

15.3. **Atas.** Das sessões públicas de processamento do Pregão serão lavradas atas circunstanciadas, observado o disposto no artigo 14, inciso IX, do Regulamento anexo à Resolução CC-27/2006, a serem assinadas pelo Pregoeiro e pela equipe de apoio.

15.4. **Sigilo dos licitantes.** O sistema manterá sigilo quanto à identidade das licitantes:

15.4.1. Para o Pregoeiro, até a etapa de negociação com o autor da melhor oferta;

15.4.2. Para os demais participantes, até a etapa de habilitação;

15.5. Será excluído do certame o licitante que, por quaisquer meios, antes ou durante a sessão pública, franqueie, permita ou possibilite a sua identificação para a Unidade Compradora, para o Pregoeiro ou para os demais participantes em qualquer momento, desde a publicação do aviso até a conclusão da etapa de negociação, especialmente no preenchimento do formulário eletrônico para a entrega das propostas.

15.6. A exclusão de que trata o item anterior dar-se-á por meio de desclassificação do licitante na etapa "Análise de Propostas" e/ou pela não aceitabilidade do preço pelo pregoeiro na etapa "Análise da Aceitabilidade de Preço".

15.7. **Saneamento de erros e falhas.** No julgamento das propostas e da habilitação, o Pregoeiro poderá sanar erros ou falhas que não alterem a substância das propostas, dos documentos e sua validade jurídica, mediante despacho fundamentado, registrado em ata e acessível a todos, atribuindo-lhes validade e eficácia para fins de habilitação e classificação.

15.7.1. As falhas passíveis de saneamento na documentação apresentada pelo licitante são aquelas cujo conteúdo retrate situação fática ou jurídica já existente na data da abertura da sessão pública deste Pregão.

15.7.2. O desatendimento de exigências formais não essenciais não importará no afastamento do licitante, desde que seja possível o aproveitamento do ato, observados os princípios da isonomia e do interesse público.

15.8. **Publicidade.** O resultado deste Pregão e os demais atos pertinentes a esta licitação, sujeitos à publicação, serão divulgados no Diário Oficial do Estado e nos sítios eletrônicos www.imesp.com.br, opção "NEGÓCIOS PÚBLICOS" e www.bec.sp.gov.br, opção "PREGÃO ELETRÔNICO".

15.9. **Foro.** Para dirimir quaisquer questões decorrentes da licitação, não resolvidas na esfera administrativa, será competente o foro da Comarca da Capital do Estado de São Paulo.



Administração Central
Departamento de Material e Patrimônio
Divisão de Compras e Almoxarifado

16. ANEXOS

16.1. Integram o presente Edital:

- Anexo I – Termo de Referência;
- Anexo II – Modelo de planilha de proposta;
- Anexo III – Modelos de Declarações;
- Anexo IV – Cópia da Resolução SDECTI Nº 12/14;

São Paulo, 11 de outubro de 2019.

VÂNIA COELHO PEREIRA
Subscritora do Edital

Administração Central
Departamento de Material e Patrimônio
Divisão de Compras e Almojarifado

ANEXO I
TERMO DE REFERÊNCIA

1 – ESPECIFICAÇÃO DO OBJETO

DESCRIÇÃO	
1.2 ESPECIFICAÇÃO TÉCNICA DAS PEÇAS	
1.2.1 ITEM 01 – RODÍZIO GIRATÓRIO	
1.2.1.1 Descrição Detalhada	
<p>Rodízio sem capa com rodas e cavalete injetados em poliamida (nylon 6). Eixo vertical em aço SAE 1020 conformado a frio, possui anel elástico em aço que possibilita acoplamento fácil e seguro à base. Estabelecido na norma ABNT 14049/98, modelo 1.1.7. Rodas revestidas em poliuretano, conforme Norma ABNT 13962/06.</p> <p>Medidas: Eixo vertical com diâmetro de 11mm e altura de acoplamento de 22mm. Eixo horizontal em aço SAE 1020 com diâmetro de 8mm. Rodas com diâmetro de 65mm. Largura do rodízio de 50mm. Tolerâncias de $\pm 5\%$. Na cor preta.</p>	
<p>GARANTIA MÍNIMA: 12 (doze) meses, contados da data do recebimento definitivo.</p> <p>ACONDICIONAMENTO: embalagem original de fábrica, com identificação e quantidade do material.</p>	
1.2.1.2 Imagens	
	
<i>Imagem 01: Desenho técnico do rodízio</i>	<i>Imagem 02: Foto do perfil esquerdo do rodízio</i>

Administração Central
Departamento de Material e Patrimônio
Divisão de Compras e Almoxarifado



Imagem 03: Foto do perfil direito do rodízio



Imagem 04: Foto da frente do rodízio

1.2.2 ITEM 02 – COLUNA A GÁS

1.2.2.1 Descrição Detalhada

Coluna gás confeccionada em aço SAE 1020 tubular com pintura epóxi à pó, com pistão pressurizado classe 4, que oferece resistência à esforços de até 300N e propicia suavidade de amortecimento sem o uso de molas, curso de regulagem de 100mm, confeccionado em aço SAE 1045 e com conificação tipo Morse (1º26') na parte superior para encaixe no suporte de fixação do assento da cadeira. Bucha guia interna em POM (poli oximetileno), copolímero composto de alta dureza e rigidez com deslizamento. Diâmetro do tubo interno 28mm. Diâmetro do tubo externo 50mm. Comprimento total da coluna de 370mm. Extremidade da parte de fixação, do tubo externo, na base giratório com diâmetro de 41mm. Diâmetro de acoplamento na base giratória de 48mm.

GARANTIA MÍNIMA: 12 (doze) meses, contados da data do recebimento definitivo.

ACONDICIONAMENTO: embalagem original de fábrica, com identificação e quantidade do material.

1.2.2.2 Imagens

Administração Central
Departamento de Material e Patrimônio
Divisão de Compras e Almoxarifado

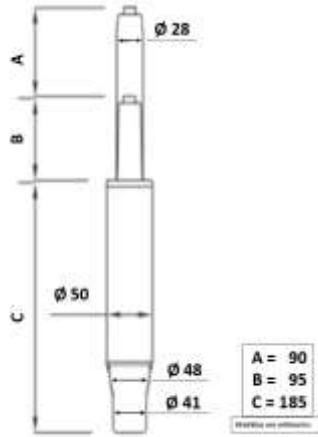


Imagem 08: Desenho técnico da coluna a gás



Imagem 09: Foto da coluna a gás

1.2.3 ITEM 03 – APOIO PARA BRAÇO

1.2.3.1 Descrição Detalhada

Apoio para braço em formato “T”, parte com contato com o usuário em poliuretano, possui regulagem de altura em 7 posições diferentes pré-definidas. Corpo injetado em material termoplástico estruturado por alma de aço e apoia-braço injetado em poliuretano com alma interna de reforço em termoplástico. Acionamento da regulagem de altura do braço através de botão, fixado do lado externo lateral do corpo do braço. Fixação do braço à cadeira por meio de parafusos métricos.

Medidas:

- ✓ Apoia-braços: 270x82x45mm
- ✓ Altura do braço: 325mm

GARANTIA MÍNIMA: 12 (doze) meses, contados da data do recebimento definitivo.

ACONDICIONAMENTO: embalagem original de fábrica, com identificação e quantidade do material.

1.2.3.2 Imagens

Administração Central
Departamento de Material e Patrimônio
Divisão de Compras e Almoxarifado

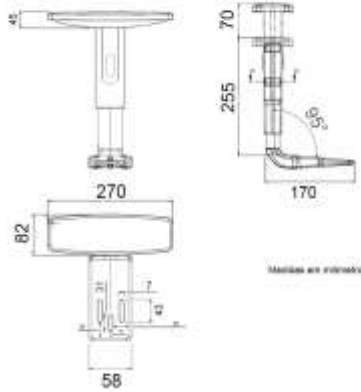


Imagem 10: Desenho técnico do apoio para braço



Imagem 11: Foto da parte interna do apoio para braço



Imagem 12: Foto de perfil do apoio para braço



Imagem 13: Foto da parte externa do apoio para braço

Administração Central
Departamento de Material e Patrimônio
Divisão de Compras e Almoxarifado

2 DAS CONDIÇÕES GERAIS DO FORNECIMENTO

2.1 Os produtos definidos neste Termo de Referência deverão ser novos e sem utilização anterior, originais e de boa qualidade, livres de defeitos, imperfeições e outros vícios que impeçam ou reduzam a usabilidade deles, observando rigorosamente as características especificadas, devendo ser apresentados nas embalagens originais dos fabricantes, adequadas para proteger seu conteúdo contra danos durante o transporte até o local de entrega.

3. LOCAL DE ENTREGA

- 3.1. **Prazo de entrega.** Os bens deverão ser entregues em até **10 (dez) dias corridos**, contados da retirada da nota de empenho.
- 3.2. A entrega dos produtos objeto deste contrato deve ser feita na **Rua dos Andradas, 140 – Santa Ifigênia – CEP 01208-000 – São Paulo – SP**, de **segunda a sexta-feira das 8:00 às 12:00** e das **13:00 à 17:00 horas**, correndo por conta da contratada todas as despesas de embalagem, seguros, transporte, tributos, encargos trabalhistas e previdenciários decorrentes do fornecimento.

Elaborado por:

Aprovo o Termo de Referência.

VÂNIA COELHO PEREIRA
Agente Técnico e Administrativo

ARMANDO NATAL MAURICIO
Chefe de Gabinete

Administração Central
Departamento de Material e Patrimônio
Divisão de Compras e Almoxarifado

ANEXO II
MODELO DE PLANILHA DE PROPOSTA

Ao

CENTRO ESTADUAL DE EDUCAÇÃO TECNOLÓGICA "PAULA SOUZA"

PREGÃO ELETRÔNICO N.º ___/___

PROCESSO N.º 989058/19 – CEETEPS

OBJETO: AQUISIÇÃO DE PEÇAS DE REPOSIÇÃO DE MOBILIÁRIO

IT	DESCRIÇÃO	QTDE	UNIT	TOTAL
01	Rodízio sem capa com rodas e cavalete injetados em poliamida (nylon 6). Eixo vertical em aço SAE 1020 conformado a frio, possui anel elástico em aço que possibilita acoplamento fácil e seguro à base. Estabelecido na norma ABNT 14049/98, modelo 1.1.7. Rodas revestidas em poliuretano, conforme Norma ABNT 13962/06. Medidas: Eixo vertical com diâmetro de 11mm e altura de acoplamento de 22mm. Eixo horizontal em aço SAE 1020 com diâmetro de 8mm. Rodas com diâmetro de 65mm. Largura do rodízio de 50mm. Tolerâncias de $\pm 5\%$. Na cor preta.	700		
02	Coluna gás confeccionada em aço SAE 1020 tubular com pintura epóxi à pó, com pistão pressurizado classe 4, que oferece resistência à esforços de até 300N e propicia suavidade de amortecimento sem o uso de molas, curso de regulagem de 100mm, confeccionado em aço SAE 1045 e com conificação tipo Morse (1 \times 26') na parte superior para encaixe no suporte de fixação do assento da cadeira. Bucha guia interna em POM (poli oxi metileno), copolímero composto de alta dureza e rigidez com deslizamento. Diâmetro do tubo interno 28mm. Diâmetro do tubo externo 50mm. Comprimento total da coluna de 370mm. Extremidade da parte de fixação, do tubo externo, na base giratório com diâmetro de 41mm. Diâmetro de acoplamento na base giratória de 48mm.	80		
03	Apoio para braço em formato "T", parte com contato com o usuário em poliuretano, possui regulagem de altura em 7 posições diferentes pré-definidas. Corpo injetado em material termoplástico estruturado por alma de aço e apoia-braço injetado em poliuretano com alma interna de reforço em termoplástico. Acionamento da regulagem de altura do braço através de botão, fixado do lado externo lateral do corpo do braço. Fixação do braço à cadeira por meio de parafusos métricos. <u>Medidas:</u> ✓ Apoia-braços: 270x82x45mm ✓ Altura do braço: 325mm	50		
VALOR TOTAL DO ITEM				
CONDIÇÕES GERAIS DE FORNECIMENTO:				
COND. PAGAMENTO:		30 (trinta) dias , conforme cláusulas do edital.		
CONDIÇÕES DE ENTREGA:		Os bens deverão ser entregues conforme as condições estabelecidas no Edital.		
PRAZO VALIDADE PROPOSTA:		60 (sessenta) dias da abertura da proposta.		

Administração Central
Departamento de Material e Patrimônio
Divisão de Compras e Almojarifado

ANEXO III
MODELOS DE DECLARAÇÕES

ANEXO III.1
MODELO A QUE SE REFERE O ITEM 4.1.4.1. DO EDITAL
(em papel timbrado da licitante)

Nome completo: _____

RG nº: _____ CPF nº: _____

DECLARO, sob as penas da Lei, que o licitante _____ (*nome empresarial*),
interessado em participar do Pregão Eletrônico nº __/__, Processo nº __/__:

- a) está em situação regular perante o Ministério do Trabalho no que se refere a observância do disposto no inciso XXXIII do artigo 7.º da Constituição Federal, na forma do Decreto Estadual nº. 42.911/1998;
- b) não possui impedimento legal para licitar ou contratar com a Administração;

(Local e data).

(Nome/assinatura do representante legal)

Administração Central
Departamento de Material e Patrimônio
Divisão de Compras e Almoxarifado

ANEXO III.2

**DECLARAÇÃO DE ELABORAÇÃO INDEPENDENTE DE PROPOSTA E ATUAÇÃO CONFORME AO MARCO
LEGAL ANTICORRUPÇÃO**
(em papel timbrado da licitante)

Eu, _____, portador do RG nº _____ e do CPF nº _____, representante legal do licitante _____ (*nome empresarial*), interessado em participar do Pregão Eletrônico nº __/__, Processo nº __/__, **DECLARO**, sob as penas da Lei, especialmente o artigo 299 do Código Penal Brasileiro, que:

- a) a proposta apresentada foi elaborada de maneira independente e o seu conteúdo não foi, no todo ou em parte, direta ou indiretamente, informado ou discutido com qualquer outro licitante ou interessado, em potencial ou de fato, no presente procedimento licitatório;
- b) a intenção de apresentar a proposta não foi informada ou discutida com qualquer outro licitante ou interessado, em potencial ou de fato, no presente procedimento licitatório;
- c) o licitante não tentou, por qualquer meio ou por qualquer pessoa, influir na decisão de qualquer outro licitante ou interessado, em potencial ou de fato, no presente procedimento licitatório;
- d) o conteúdo da proposta apresentada não será, no todo ou em parte, direta ou indiretamente, comunicado ou discutido com qualquer outro licitante ou interessado, em potencial ou de fato, no presente procedimento licitatório antes da adjudicação do objeto;
- e) o conteúdo da proposta apresentada não foi, no todo ou em parte, informado, discutido ou recebido de qualquer integrante relacionado, direta ou indiretamente, ao órgão licitante antes da abertura oficial das propostas; e
- f) o representante legal do licitante está plenamente ciente do teor e da extensão desta declaração e que detém plenos poderes e informações para firmá-la.

DECLARO, ainda, que a pessoa jurídica que represento conduz seus negócios de forma a coibir fraudes, corrupção e a prática de quaisquer outros atos lesivos à Administração Pública, nacional ou estrangeira, em atendimento à Lei Federal nº 12.846/ 2013 e ao Decreto Estadual nº 60.106/2014, tais como:

Administração Central
Departamento de Material e Patrimônio
Divisão de Compras e Almoxarifado

I – prometer, oferecer ou dar, direta ou indiretamente, vantagem indevida a agente público, ou a terceira pessoa a ele relacionada;

II – comprovadamente, financiar, custear, patrocinar ou de qualquer modo subvencionar a prática dos atos ilícitos previstos em Lei;

III – comprovadamente, utilizar-se de interposta pessoa física ou jurídica para ocultar ou dissimular seus reais interesses ou a identidade dos beneficiários dos atos praticados;

IV – no tocante a licitações e contratos:

- a) frustrar ou fraudar, mediante ajuste, combinação ou qualquer outro expediente, o caráter competitivo de procedimento licitatório público;
- b) impedir, perturbar ou fraudar a realização de qualquer ato de procedimento licitatório público;
- c) afastar ou procurar afastar licitante, por meio de fraude ou oferecimento de vantagem de qualquer tipo;
- d) fraudar licitação pública ou contrato dela decorrente;
- e) criar, de modo fraudulento ou irregular, pessoa jurídica para participar de licitação pública ou celebrar contrato administrativo;
- f) obter vantagem ou benefício indevido, de modo fraudulento, de modificações ou prorrogações de contratos celebrados com a administração pública, sem autorização em lei, no ato convocatório da licitação pública ou nos respectivos instrumentos contratuais; ou
- g) manipular ou fraudar o equilíbrio econômico-financeiro dos contratos celebrados com a administração pública;

V – dificultar atividade de investigação ou fiscalização de órgãos, entidades ou agentes públicos, ou intervir em sua atuação, inclusive no âmbito das agências reguladoras e dos órgãos de fiscalização do sistema financeiro nacional.

(Local e data).

(Nome/assinatura do representante legal)

Administração Central
Departamento de Material e Patrimônio
Divisão de Compras e Almoxarifado

ANEXO III.3

DECLARAÇÃO DE ENQUADRAMENTO COMO MICROEMPRESA OU EMPRESA DE PEQUENO PORTE
(em papel timbrado da licitante)

ATENÇÃO: ESTA DECLARAÇÃO DEVE SER APRESENTADA APENAS POR LICITANTES QUE SEJAM ME/EPP, NOS TERMOS DO ITEM 4.1.4.3. DO EDITAL.

Eu, _____, portador do RG nº _____ e do CPF nº _____, representante legal do licitante _____ (*nome empresarial*), interessado em participar do Pregão Eletrônico nº ___/___, Processo nº ___/___, **DECLARO**, sob as penas da Lei, o seu enquadramento na condição de Microempresa ou Empresa de Pequeno Porte, nos critérios previstos no artigo 3º da Lei Complementar Federal nº 123/2006, bem como sua não inclusão nas vedações previstas no mesmo diploma legal.

(Local e data).

(Nome/assinatura do representante legal)

Administração Central
Departamento de Material e Patrimônio
Divisão de Compras e Almoxarifado

ANEXO III.4

DECLARAÇÃO DE ENQUADRAMENTO COMO COOPERATIVA QUE PREENCHA AS CONDIÇÕES ESTABELECIDAS NO ART. 34, DA LEI FEDERAL Nº 11.488/2007
(em papel timbrado da licitante)

ATENÇÃO: ESTA DECLARAÇÃO DEVE SER APRESENTADA APENAS POR LICITANTES QUE SEJAM COOPERATIVAS, NOS TERMOS DO ITEM 4.1.4.4. DO EDITAL.

Eu, _____, portador do RG nº _____ e do CPF nº _____, representante legal do licitante _____ (*nome empresarial*), interessado em participar do Pregão Eletrônico nº __/__, Processo nº __/__, **DECLARO**, sob as penas da Lei, que:

- a) O Estatuto Social da cooperativa encontra-se adequado à Lei Federal nº 12.690/2012;
- b) A cooperativa auferiu Receita Bruta até o limite definido no inciso II do *caput* do art. 3º da Lei Complementar Federal nº 123/2006, a ser comprovado mediante Demonstração do Resultado do Exercício ou documento equivalente;

(Local e data).

(Nome/assinatura do representante legal)

Administração Central
Departamento de Material e Patrimônio
Divisão de Compras e Almoxarifado

ANEXO IV
RESOLUÇÃO REFERENTE A PENALIDADES

RESOLUÇÃO SDECTI Nº 12, DE 28-3-2014.

Dispõe sobre a aplicação da penalidade de multa prevista nas Leis federais nº 8.666, de 21 de junho de 1993 e nº 10.520, de 17 de julho de 2002, e na Lei estadual nº 6.544, de 22 de novembro de 1989, no âmbito da Secretaria de Desenvolvimento Econômico, Ciência, Tecnologia e Inovação.

O SECRETÁRIO DE DESENVOLVIMENTO ECONÔMICO, CIÊNCIA, TECNOLOGIA E INOVAÇÃO, com fundamento no disposto no artigo 3º do Decreto nº 31.138, de 09 de janeiro de 1990, RESOLVE:

Art. 1º. Na aplicação das multas previstas nos artigos 79, 80 e 81, inciso II, da Lei Estadual nº 6.544, de 22, de novembro de 1989, nos artigos 86 e 87, inciso II, da Lei Federal nº 8.666, de 21, de junho de 1993, e no artigo 7º da Lei Federal nº 10.520, de 17, de julho de 2002, serão observadas as disposições desta Resolução.

Art. 2º. A recusa injustificada do adjudicatário em assinar o contrato, aceitar ou retirar o instrumento equivalente dentro do prazo estabelecido pela Administração, caracteriza o descumprimento total da obrigação assumida, sujeitando-o à aplicação de multa, na forma estabelecida no artigo 5º desta Resolução.

Art. 3º. O atraso injustificado na execução do objeto do contrato sujeitará o contratado à multa de mora, observado o seguinte:

I - em se tratando de compras ou de prestação de serviços não contínuos:

a) para atrasos de até 30 (trinta) dias: multa de 0,2% (dois décimos por cento) por dia de atraso, calculados sobre o valor global do contrato;

b) para atrasos superiores a 30 (trinta) dias: multa de 0,4% (quatro décimos por cento) por dia de atraso, calculados sobre o valor global do contrato;

II - em se tratando de execução de obras ou de serviços de engenharia:

a) para contratos com valor de até R\$ 100.000,00 (cem mil reais): multa de 0,2% (dois décimos por cento) por dia de atraso, calculados sobre o valor da parcela da obrigação contratual não cumprida;

b) para contratos com valor de R\$ 100.000,01 (cem mil reais e um centavo) até R\$ 500.000,00 (quinhentos mil reais): multa de 0,3% (três décimos por cento) por dia de atraso, calculados sobre o valor da obrigação contratual não cumprida; e

c) para contratos com valor de igual ou superior a R\$ 500.000,01 (quinhentos mil reais e um centavo): multa de 0,4% (quatro décimos por cento) por dia de atraso, calculados sobre o valor diário do contrato;

Administração Central
Departamento de Material e Patrimônio
Divisão de Compras e Almoxarifado

III – em se tratando de serviços contínuos: multa de 30% (trinta por cento) por dia de inexecução, calculados sobre o valor diário do contrato.

§1º O valor das multas previstas neste artigo não poderá exceder a 25% (vinte e cinco por cento) do saldo financeiro ainda não realizado do contrato.

§2º A multa pelo atraso injustificado na execução do objeto do contrato será calculada a partir do primeiro dia útil seguinte àquele em que a obrigação avençada deveria ter sido cumprida.

Art. 4º. A inexecução parcial do contrato sujeitará o contratado à multa de mora, observado o seguinte:

I – em se tratando de compras ou de prestação de serviços não contínuos: multa de 10% (dez por cento) incidente sobre o valor da parcela não cumprida do contrato;

II – em se tratando de execução de obras ou serviços de engenharia ou de serviços contínuos:

a) para contratos com valor de até R\$ 100.000,00 (cem mil reais): multa de 30% (trinta por cento) incidente sobre o valor da parcela não cumprida do contrato;

b) para contratos com valor de R\$ 100.000,01 (cem mil reais e um centavo) até R\$ 500.000,00 (quinhentos mil reais): multa de 20% (vinte por cento) incidente sobre o valor da parcela não cumprida do contrato;

c) para contratos com valor igual ou superior a R\$ 500.000,01 (quinhentos mil reais e um centavo): multa de 10% (dez por cento) incidente sobre o valor da parcela não cumprida do contrato;

III – em se tratando de serviços contínuos: multa de 20% (vinte por cento) por dia de inexecução, calculados sobre o valor diário do contrato.

Art. 5º. A inexecução total do contrato sujeitará o contratado à multa de mora, observado o seguinte:

I – em se tratando de compras ou de prestação de serviços contínuos ou não: multa de 20% (vinte por cento) incidente sobre o valor global do contrato;

II – em se tratando de execução de obras ou serviços de engenharia ou de serviços contínuos:

a) para contratos com valor de até R\$ 100.000,00 (cem mil reais): multa de 20% (vinte por cento) incidente sobre o valor global do contrato;

b) para contratos com valor de R\$ 100.000,01 (cem mil reais e um centavo) até R\$ 500.000,00 (quinhentos mil reais): multa de 15% (quinze por cento) incidente sobre o valor global do contrato;

c) para contratos com valor igual ou superior a R\$ 500.000,01 (quinhentos mil reais e um centavo): multa de 10% (dez por cento) incidente sobre o valor global do contrato.

Art. 6º. Configurada a ocorrência de hipótese ensejadora de aplicação da penalidade de multa, o adjudicatário ou o contratado será notificado para, querendo, apresentar defesa prévia no prazo de 5 (cinco) dias úteis, contados do primeiro dia subsequente à data da sua notificação.

Administração Central
Departamento de Material e Patrimônio
Divisão de Compras e Almoxarifado

§1º Recebida a defesa, a autoridade competente deverá se manifestar motivadamente sobre o acolhimento ou rejeição das razões apresentadas, concluindo pela aplicação ou não da penalidade, dando ciência inequívoca ao adjudicatário ou contratado.

§2º A decisão que dispuser sobre a aplicação da multa será publicada no Diário Oficial do Estado e deverá conter o respectivo valor, o prazo para seu pagamento e a data a partir da qual o valor da multa sofrerá correção monetária.

§3º O adjudicatário ou o contratado será notificado da decisão, da qual caberá recurso a ser apresentado no prazo de 5 (cinco) dias úteis, contados da data do recebimento da notificação.

§4º A decisão do recurso será publicada no Diário Oficial do Estado, sem prejuízo da notificação do adjudicatário ou contratado.

Art. 7º. Ao término do regular processo administrativo, garantidos o contraditório e a ampla defesa, a multa aplicada será descontada da garantia do respectivo contratado.

§1º Se a multa aplicada for superior ao valor da garantia prestada, além da perda desta, o contratado responderá por sua complementação, mediante descontos nos pagamentos eventualmente devidos pela Administração até sua total quitação.

§2º Inexistindo pagamentos a serem realizados, o contratado recolherá o valor ao cofre público estadual, na forma prevista na legislação em vigor.

§3º Decorrido o prazo estabelecido sem o pagamento da multa aplicada serão adotadas as providências pertinentes voltadas à sua cobrança judicial.

Art. 8º. As multas de que trata esta Resolução serão aplicadas sem prejuízo da cominação das demais sanções administrativas previstas na Lei Federal nº 8.666, de 1993, na Lei Federal nº 10.520, de 2002 e na Lei Estadual 6.544, de 1989.

Art. 9º. Os editais de licitação deverão fazer menção expressa às normas estabelecidas nesta Resolução, cujo texto deverá integrar os respectivos editais e contratos, na forma de anexo.

Art. 10. As disposições desta Resolução aplicam-se também às contratações resultantes de procedimentos de dispensa ou de inexigibilidade de licitação.

Art. 11. Esta Resolução entrará em vigor na data da sua publicação, ficando revogada a Resolução SCTDE -1, de 22 de fevereiro de 1994.

(*) Republicada por ter saído, no DOE , de 29-03-2014, Seção I, páginas, 116 e 117, com incorreções no original.

Desenvolvimento Econômico, Ciência, Tecnologia e Inovação
GABINETE DO SECRETÁRIO