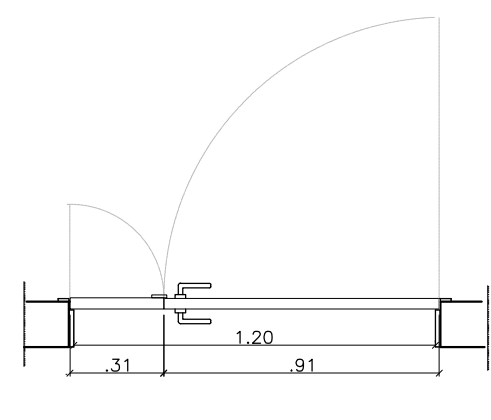
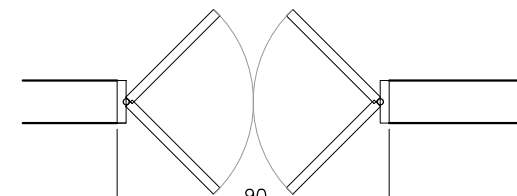


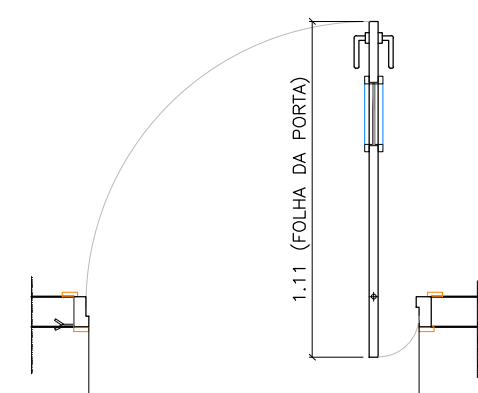
PA 01 - PLANTA  
escala 1:25



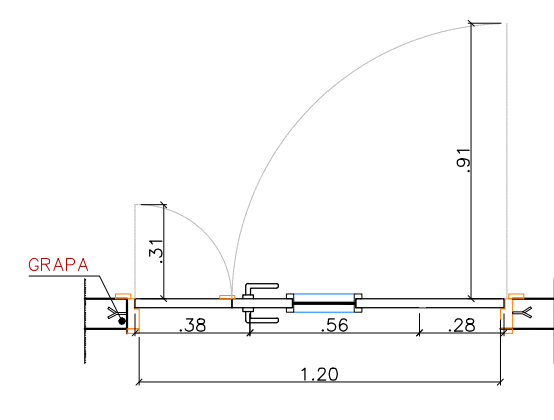
PA 02 - PLANTA  
escala 1:25



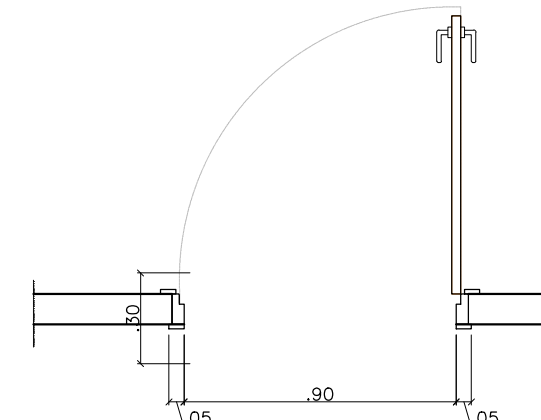
PA 03 - PLANTA  
escala 1:25



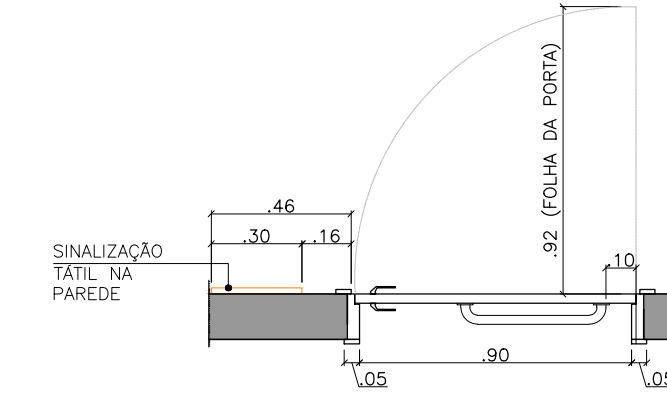
PM 01 - PLANTA  
escala 1:25



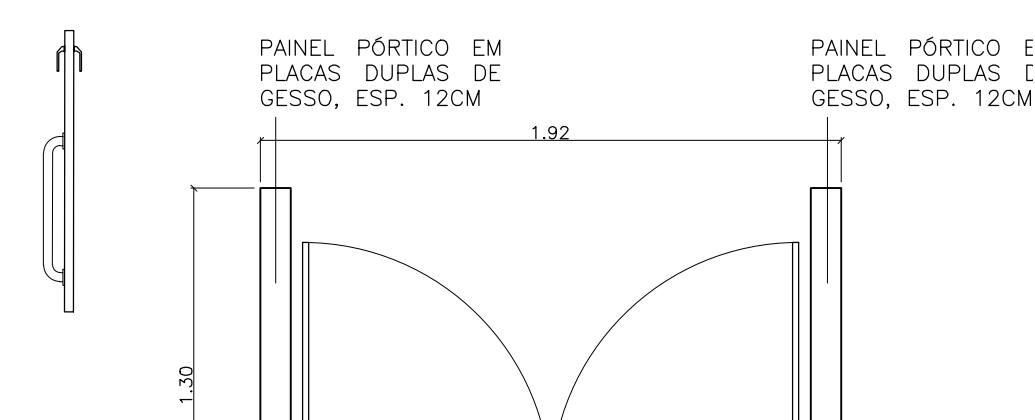
PM 02 - PLANTA  
escala 1:25



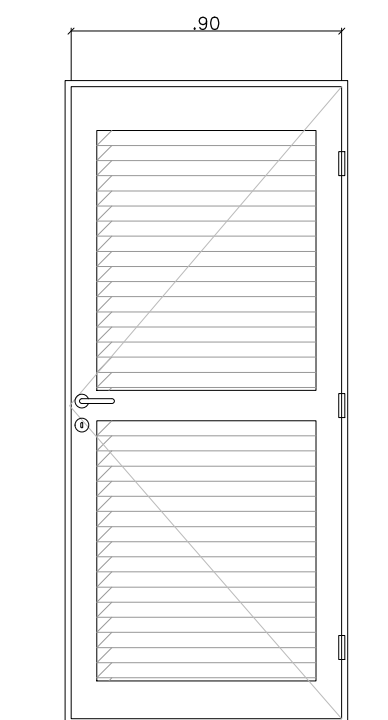
PM 03 - PLANTA  
escala 1:25



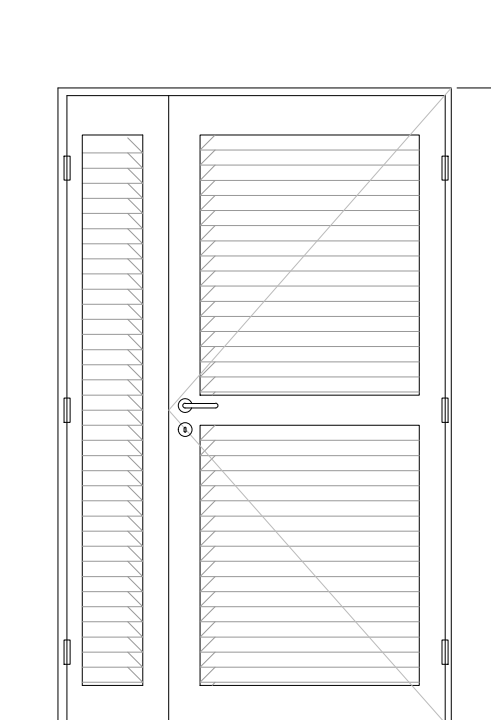
PM 04 - PLANTA  
escala 1:25



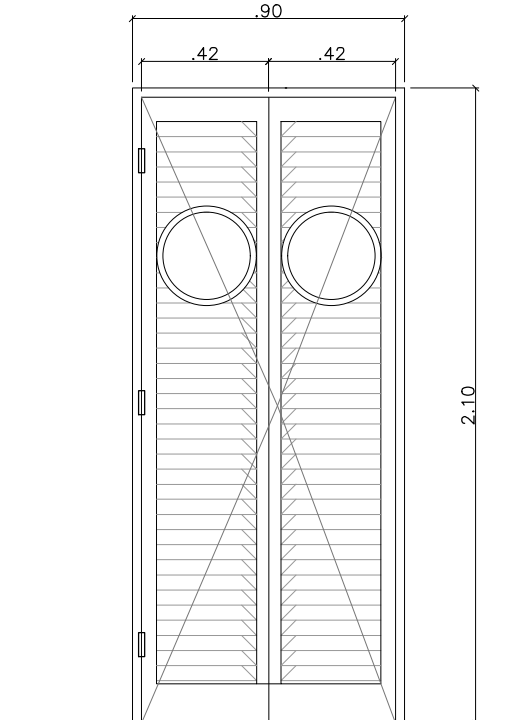
PM 05 - PLANTA  
escala 1:25



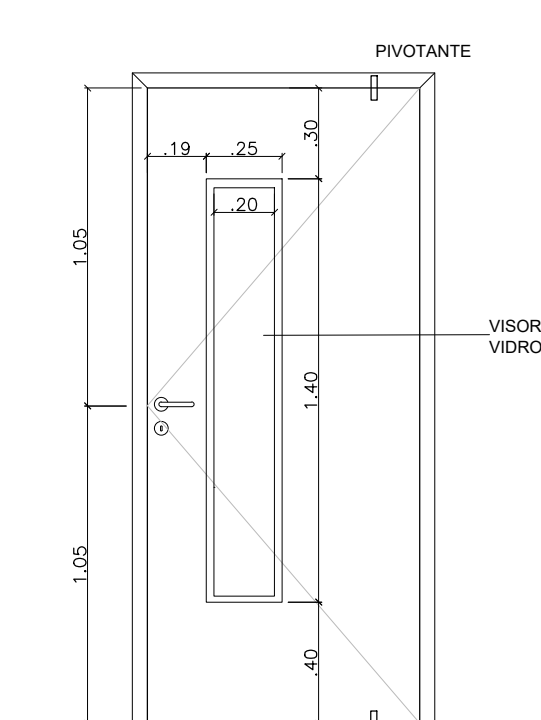
PA 01 - ELEVÇÃO  
escala 1:25  
PORTA ALUMINIO ANODIZADO BRANCO



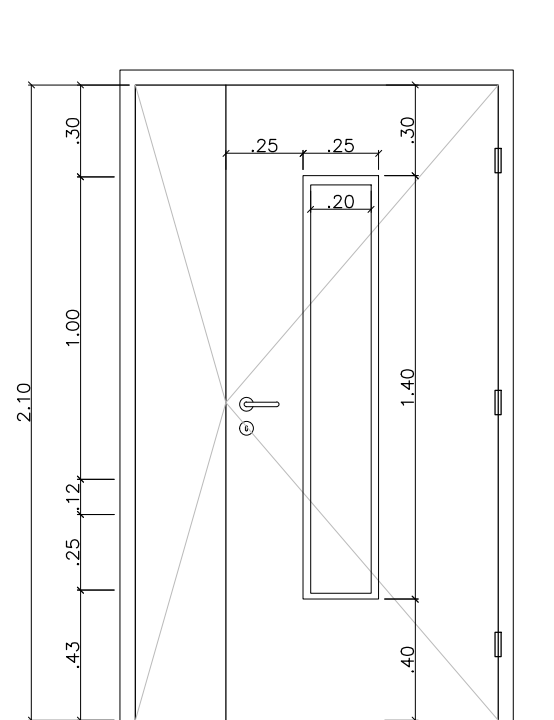
PA 02 - ELEVÇÃO  
escala 1:25  
PORTA ALUMINIO ANODIZADO BRANCO



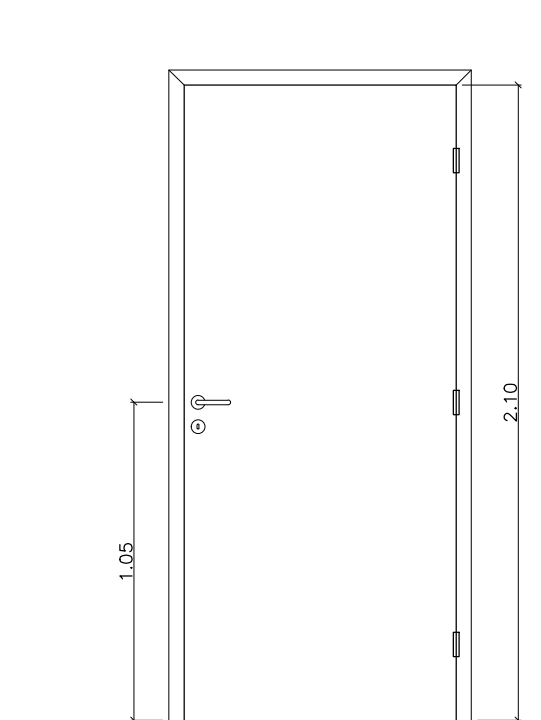
PA 03 - ELEVÇÃO  
escala 1:25  
PORTA VAI E VEM EM ALUMINIO ANODIZADO BRANCO



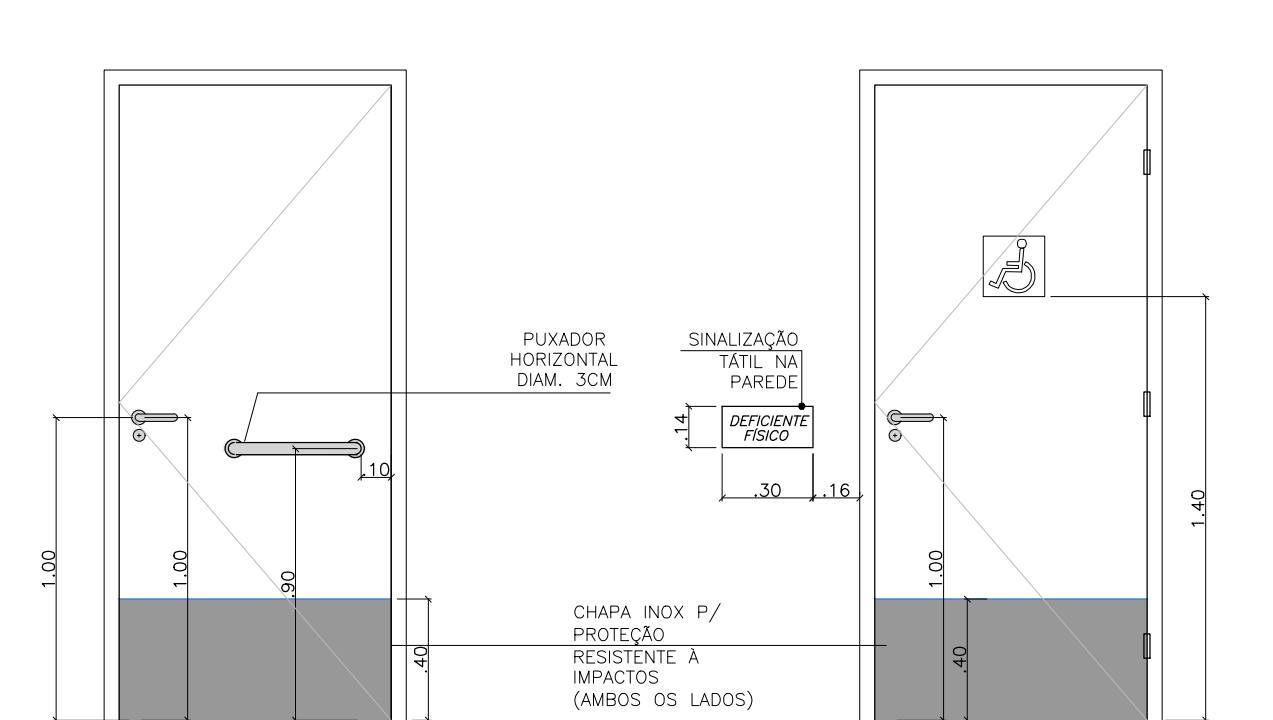
PM 01 - ELEVÇÃO - 1.10X2.10M  
escala 1:25  
PORTA DE MADEIRA PIVOTANTE



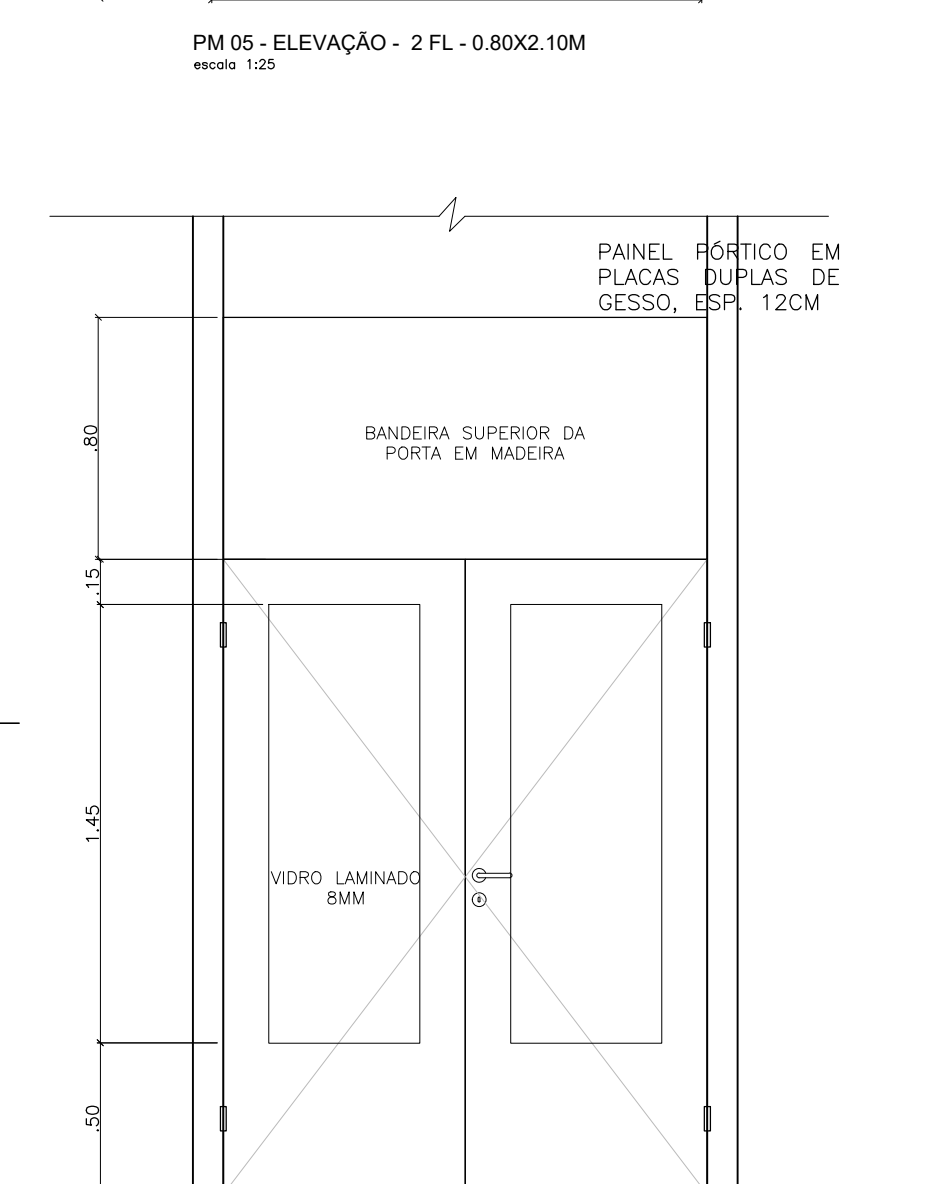
PM 02 - ELEVÇÃO - 1.20X2.10M  
escala 1:25  
PORTA DE MADEIRA DUAS FOLHAS



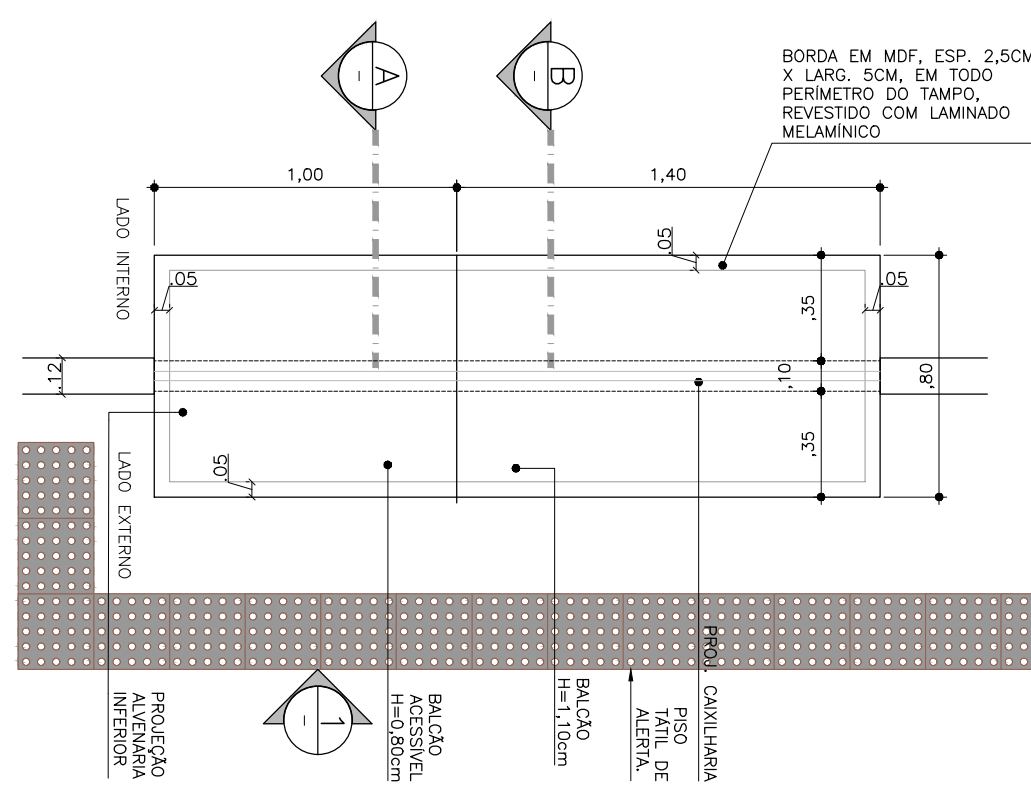
PM 03 - ELEVÇÃO - 0.90X2.10M  
escala 1:25  
PORTA DE MADEIRA



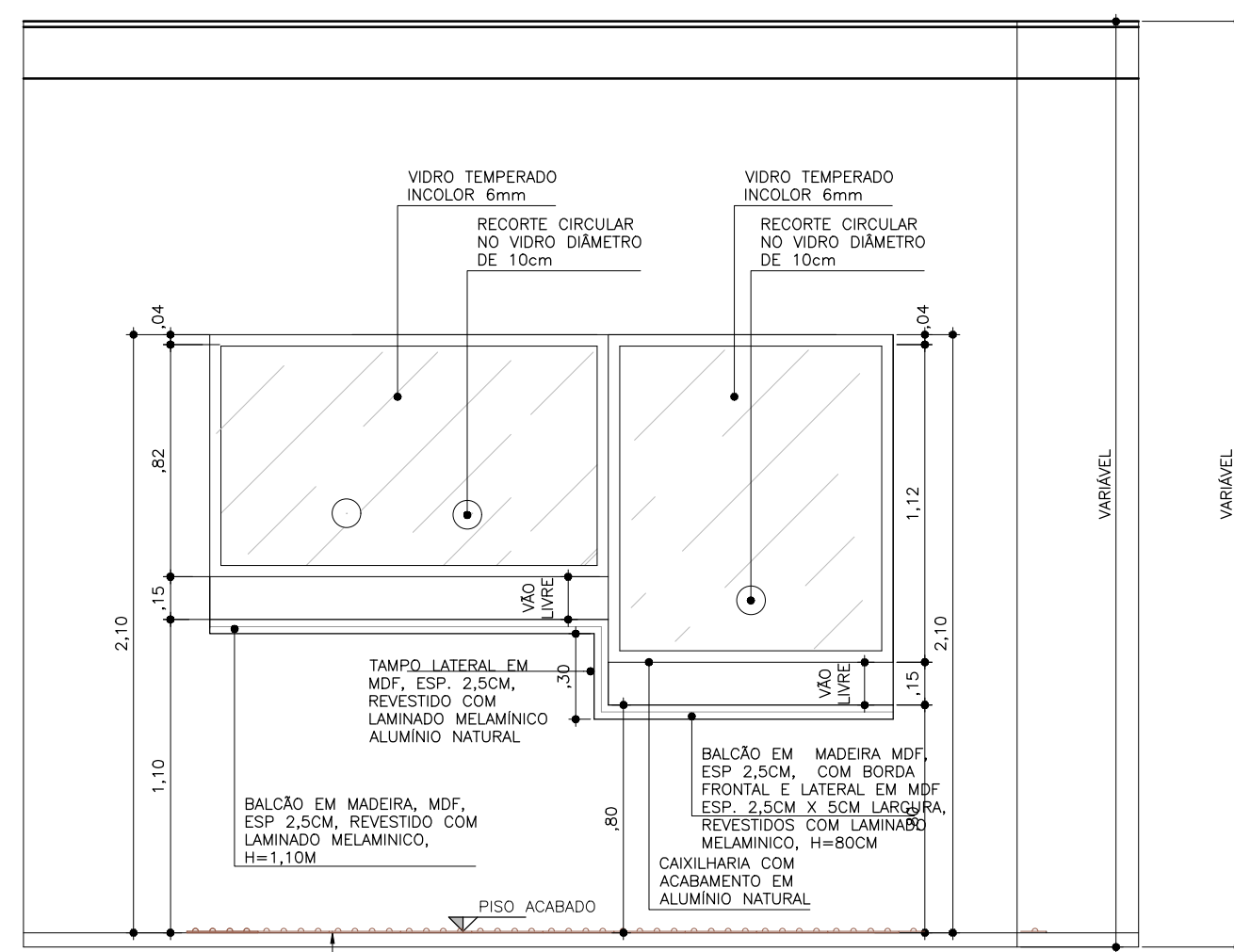
PM 04 - ELEVÇÃO - 0.90X2.10M  
escala 1:25  
PORTA MADEIRA PARA SANITARIO PCD



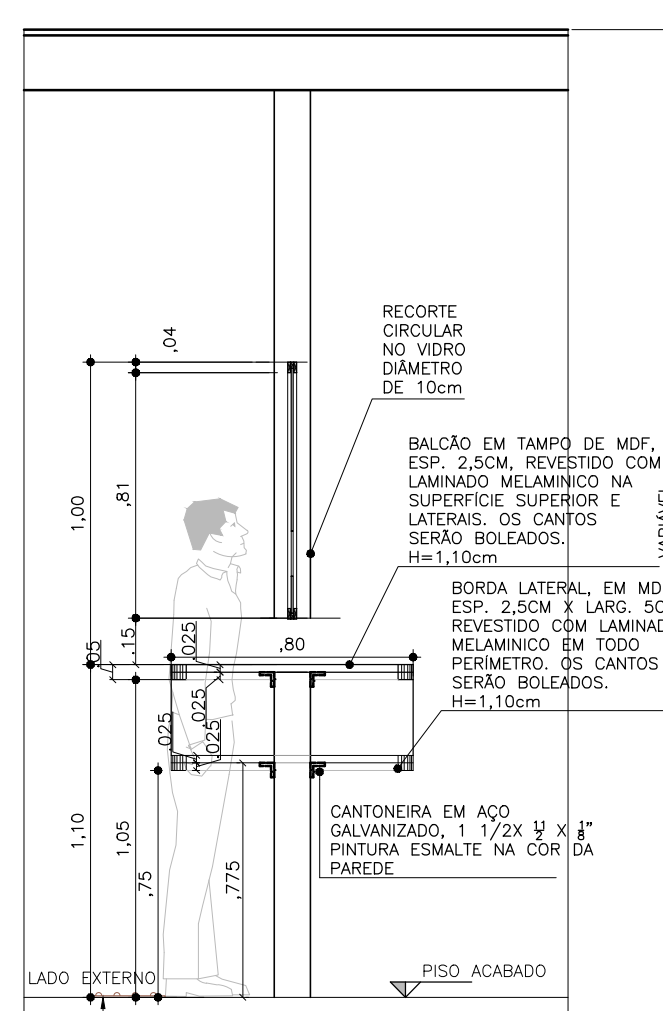
PM 05 - ELEVÇÃO - 1.60X2.10M  
escala 1:25  
PORTA MADEIRA COM VISOR



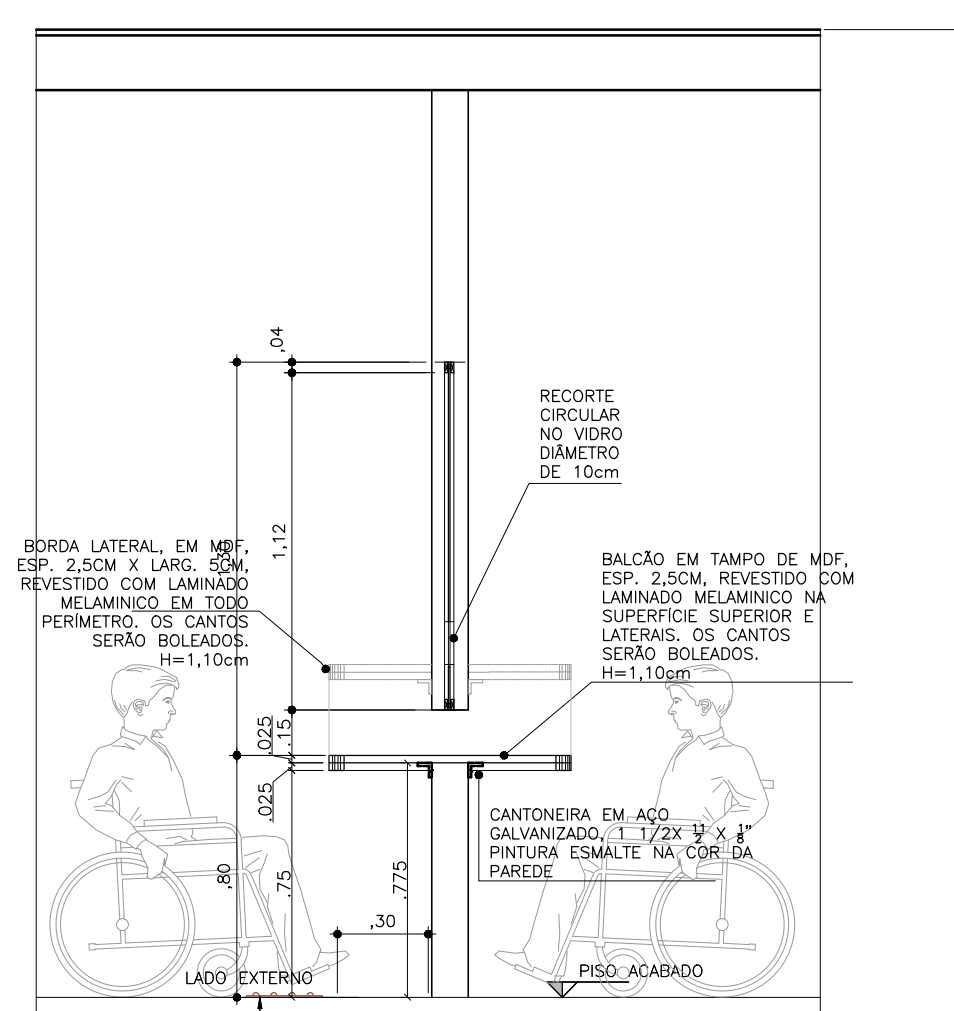
BALCÃO ACESSÍVEL - SECRETARIA ACADÊMICA  
PAVIMENTO TÉRREO - PLANTA  
escala 1:25



BALCÃO ACESSÍVEL - SECRETARIA ACADÊMICA  
PAVIMENTO TÉRREO - ELEVÇÃO 1  
escala 1:25



BALCÃO ACESSÍVEL - SECRETARIA ACADÊMICA  
PAVIMENTO TÉRREO - CORTE B  
escala 1:25



BALCÃO ACESSÍVEL - SECRETARIA ACADÊMICA  
PAVIMENTO TÉRREO - CORTE A  
escala 1:25

Nº	EMISSÃO INICIAL	00/00/2019	NOME
0	REVISÃO	descrição	RUBRICA

OBRA: CAMPUS CEETEPS EM SANTOS  
 LOCAL / MANEIRO: 122 - ETEC DONA ESCOLÁSTICA ROSA 005 - FATEC RUBENS LARA  
 AVENIDA SENADOR FEIJÓ, Nº 340/350 - VILA MATHIAS - SANTOS/SP

AREA TÉCNICA: ARQUITETURA  
 ESCALA: 1/25  
 FOLHA Nº: ARQ-016/018

PROJETO BÁSICO - ETEC E FATEC  
 DETALHES DAS PORTAS E GUICHÊ ATENDIMENTO

REFORMA		
DESENHO	PROJETO	COORDENAÇÃO
UIE	UIE	UIE
OBSERVAÇÃO	DATA	REVISÃO