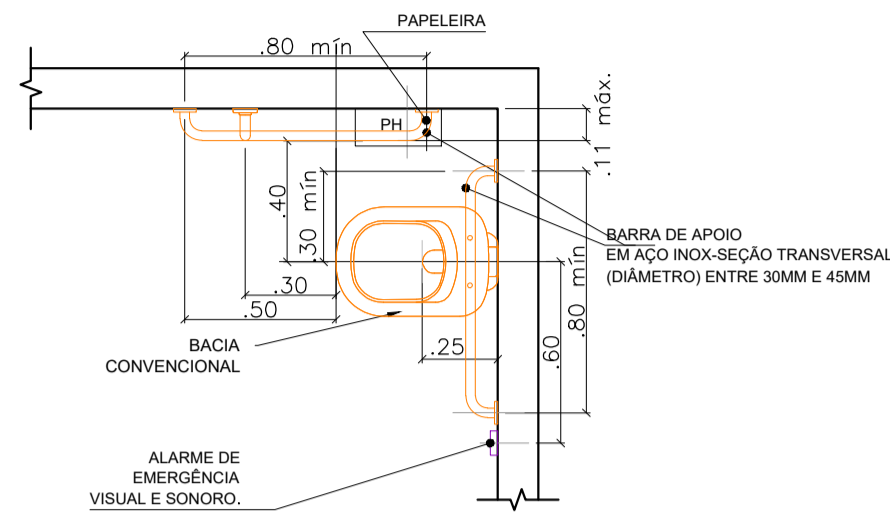
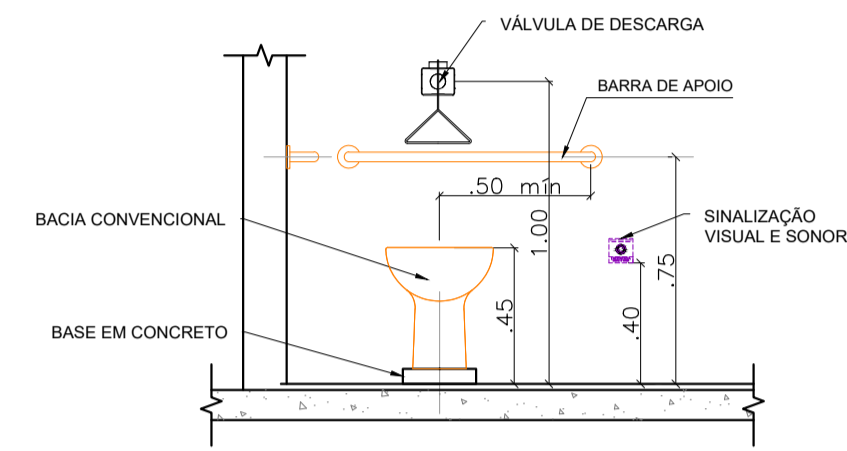


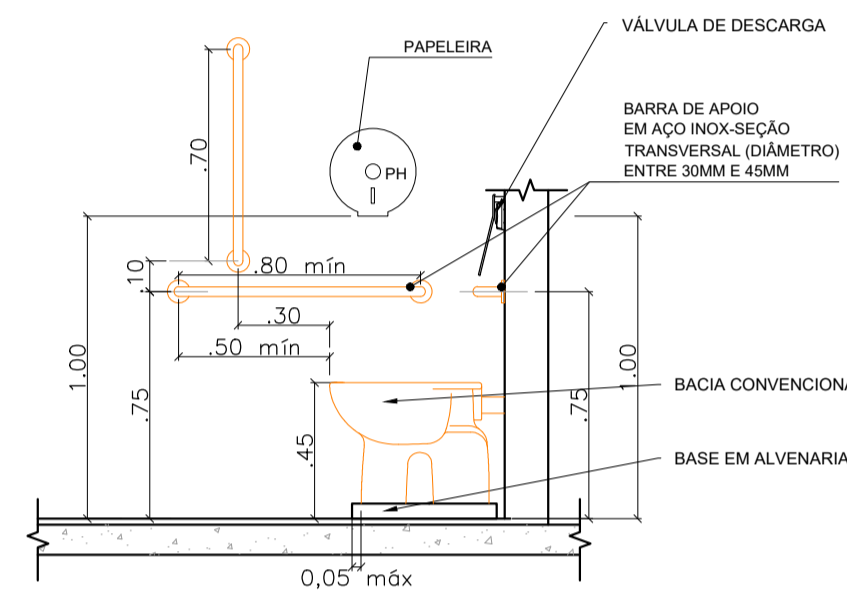
SANITÁRIO ACESSÍVEL - BACIA SANITÁRIA



DETALHE TÍPICO SANITÁRIO ACESSÍVEL
PLANTA - BACIA SANITÁRIA
esc 1:25

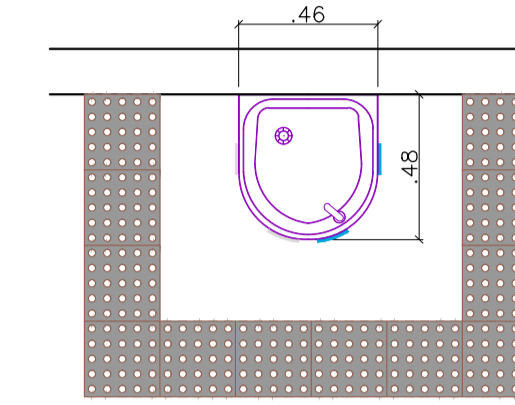


DETALHE TÍPICO SANITÁRIO ACESSÍVEL
ELEVÇÃO FRONTAL - BACIA SANITÁRIA
esc 1:25

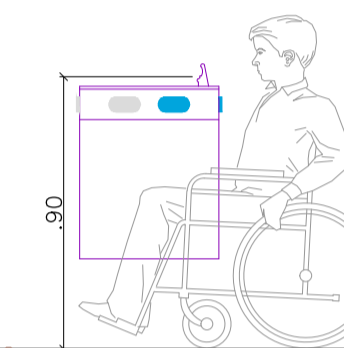


DETALHE TÍPICO SANITÁRIO ACESSÍVEL
ELEVÇÃO LATERAL - BACIA SANITÁRIA
esc 1:25

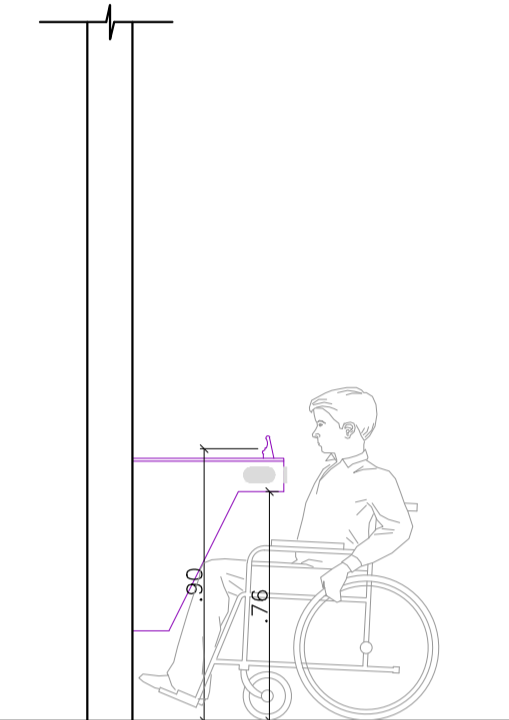
BEBEDOURO ACESSÍVEL



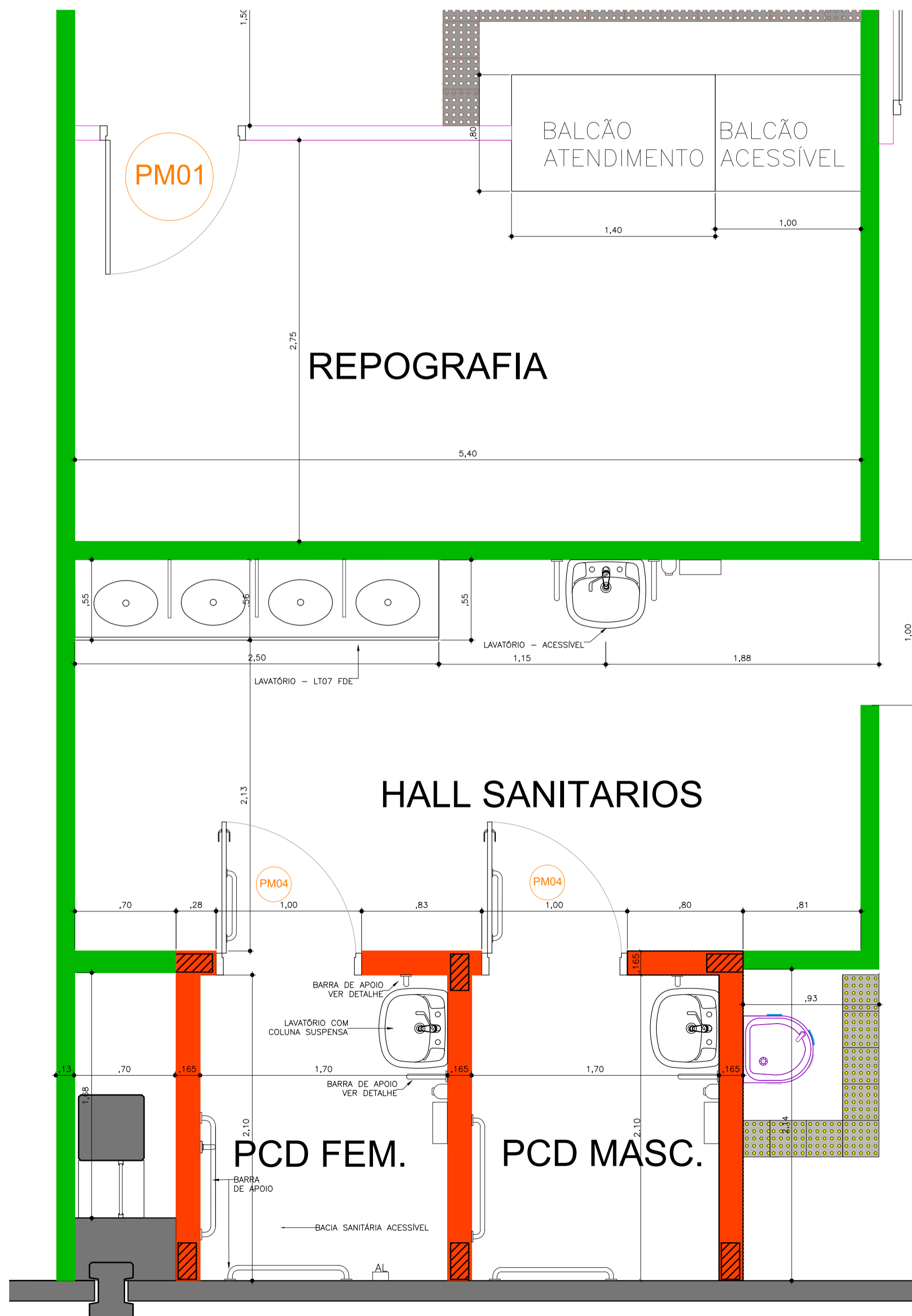
DETALHE TÍPICO BEBEDOURO ACESSÍVEL
PLANTA
esc 1:25



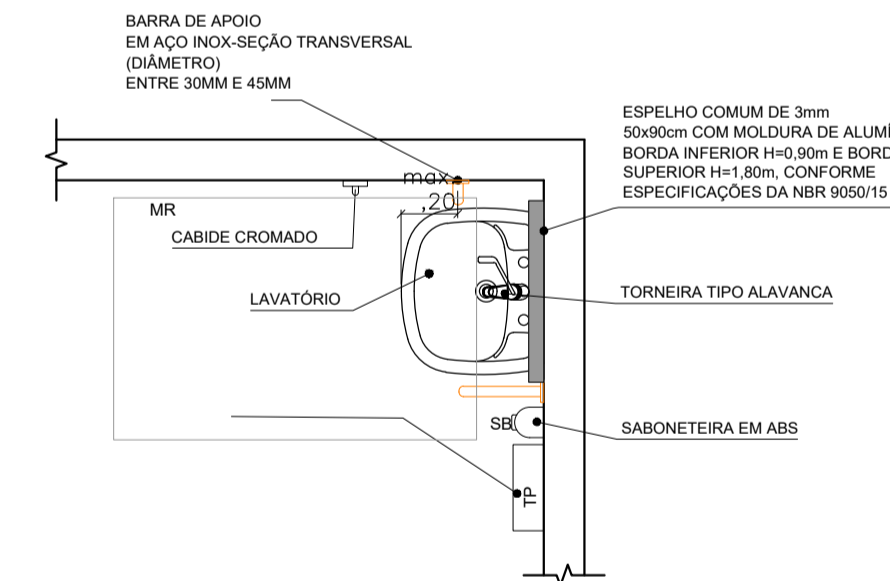
DETALHE TÍPICO BEBEDOURO ACESSÍVEL
VISTA FRONTAL
esc 1:25



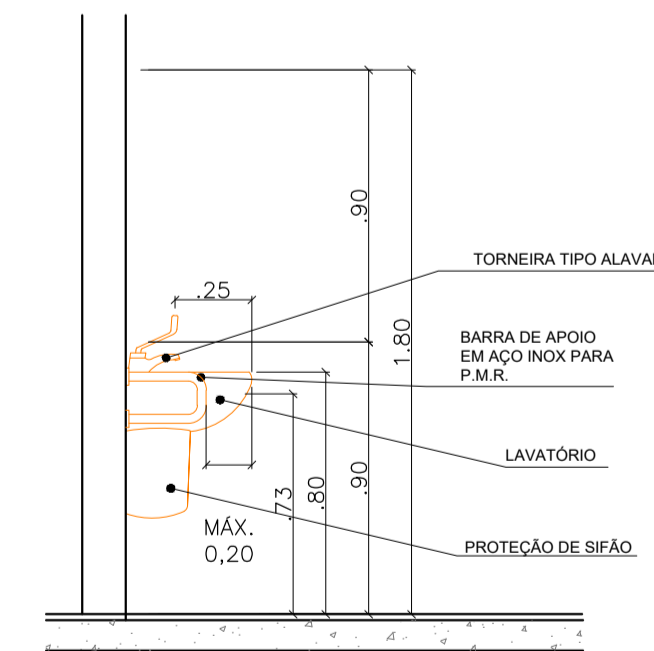
DETALHE TÍPICO BEBEDOURO ACESSÍVEL
VISTA LATERAL
esc 1:25



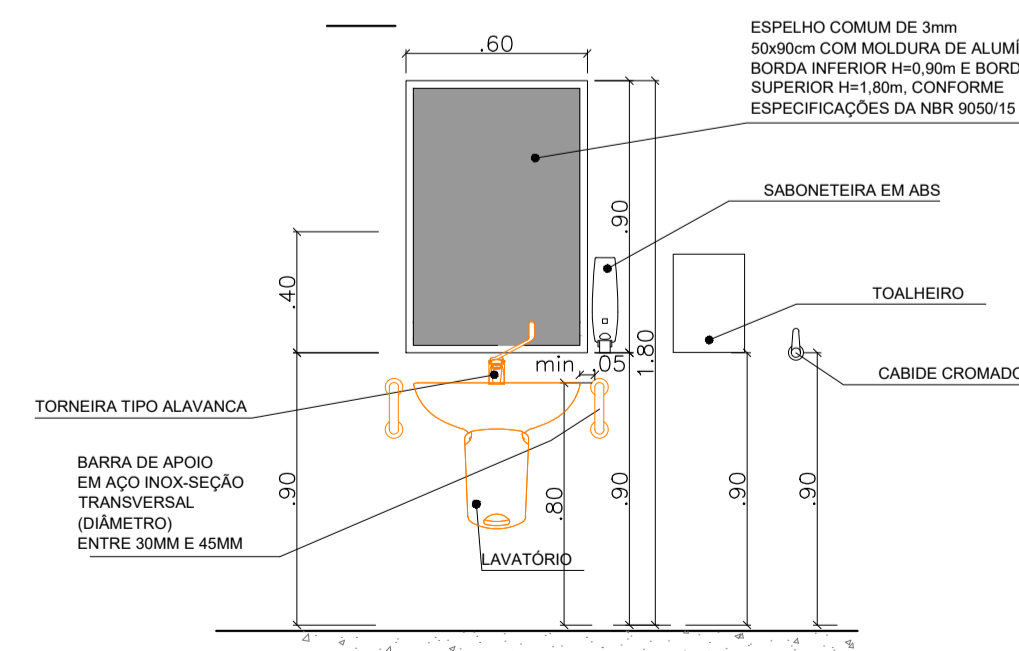
SANITÁRIO ACESSÍVEL - LAVATÓRIO



DETALHE TÍPICO SANITÁRIO ACESSÍVEL
PLANTA - LAVATÓRIO
esc 1:25



DETALHE TÍPICO SANITÁRIO ACESSÍVEL
ELEVÇÃO LATERAL - LAVATÓRIO
esc 1:25



DETALHE TÍPICO SANITÁRIO ACESSÍVEL
ELEVÇÃO FRONTAL - LAVATÓRIO
esc 1:25

LEGENDA

- PAREDE DIVISÓRIA EM PLACAS DUPLAS DE GESSO ACARTONADO, RESISTENTE À UMIDADE E AO FOGO 60 MINUTOS, COM ISOMENTO ACÚSTICO DE LÃ DE VIDRO, ESPESSURA 120/70MM.
- PAREDE BLOCO DE CONCRETO CELULAR ESP. 12,5CM

Nº	EMISSÃO INICIAL	00/00/2019	NOME
REVISÕES	descrição	DATA	RUBRICA

UIE Unidade de Infraestrutura

CPQS Centro Paula Souza

GOVERNO DO ESTADO DE SÃO PAULO

OBJETO: 122 - ETEC DONA ESCOLÁSTICA ROSA 005 - FATEC RUBENS LARA

AVENIDA SENADOR FEIJÓ, N° 340/350 - VILA MATHIAS - SANTOS/SP

ÁREA TÉCNICA: **ARQUITETURA** ESCALA: 1/25 FOLHA Nº: ARQ-015/018

TÍTULO: PROJETO BÁSICO - ETEC E FATEC AMPLIAÇÃO DOS SANITÁRIOS PCD E DETALHES

REFORMA		
DESENHO	PROJETO	COORDENAÇÃO
UIE	UIE	UIE
OBSERVAÇÃO	DATA	REVISÃO