

LEGENDA DE ACABAMENTOS:

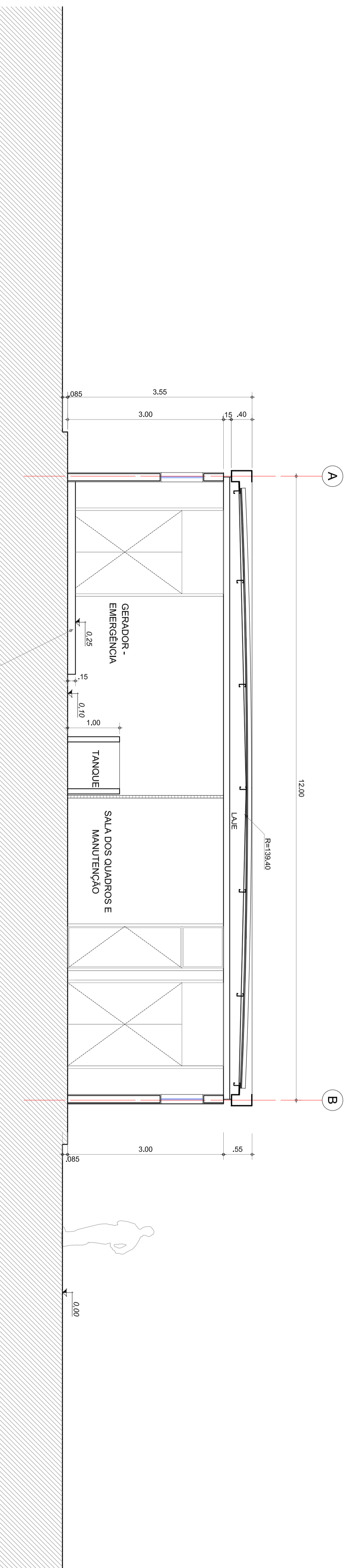
- PISO CIMENTADO DESEMPENHADO LIXADO C/ JUNTA PLAST.
- P1 CERÂMICA 30X30CM - P11 5 - COR PLATINA
- P2 PISO EM PLACAS DE BRANCAÇA GRANULADA E POLIURETANO
- P3 PISO SINTÉTICO (MILICO 60x60cm - ESPESSURA 3mm)
- P4 PISO EM PLACAS DE BRANCAÇA DEMARCOADAS NO PISO
- P5 LADRILHO HIDRÁULICO
- P6 PAVIMENTAÇÃO INTERTRAVADA
- P7 ASSOALHO DE MADEIRA
- RODAPE
- RD1 PERFIL "U" DE ALUMÍNIO ANODIZADO PRETO - 1X1cm
- PARADE
- R1 PINTURA ACRÍLICA SOBRE MASSA GROSSA SEM CAL
- R2 PINTURA ACRÍLICA SOBRE MASSA
- R3 CERÂMICA 10X10CM
- R4 PINTURA ACRÍLICA NOS BLOCOS DEITADOS
- R5 REVESTIMENTO ACÚSTICO TEXTIL
- R6 GRADE ELETROFONADA COM PINTURA ESMALTE
- R7 ABRIGADO INTERPLA

TETO

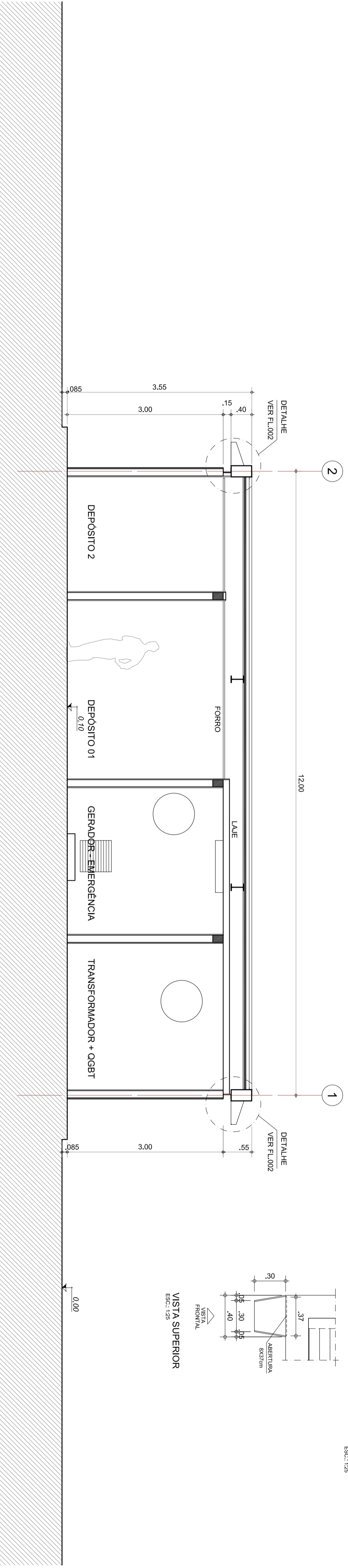
- T1 TELHA DURA ZEPEDA DE AÇO GALVANIZADO
- T2 PRE-PINTADA DE BRANCO COM NÚCLEO TERNOSOLANTE
- T3 TELHA DURA ZEPEDA DE AÇO GALVANIZADO - PRE-PINTADA NA FACE SUPERIOR COM ABRIGADO REALIZADO COM MANEIRA DE CIMENTO METÁLICO PINTADO
- T4 POLICARBONATO ALVEOLAR
- T5 TELHA DURA TRAPEZOIDAL DE AÇO GALVANIZADO - PRE-PINTADA NA FACE INFERIOR COM NÚCLEO TERNOSOLANTE
- T6 TELHA DURA TRAPEZOIDAL DE AÇO GALVANIZADO - PRE-PINTADA NA FACE SUPERIOR DE COR AMARELO PAL 0023 E FORRO DE GESSO INTENSO, COM NÚCLEO TERNOSOLANTE
- T7 CONCRETO APARENTE
- T8 FORRO DE GESSO ACARTONADO COM PINTURA ACRÍLICA
- T9 PINTURA ACRÍLICA COR PRETO FOSCO

OBSERVAÇÕES:

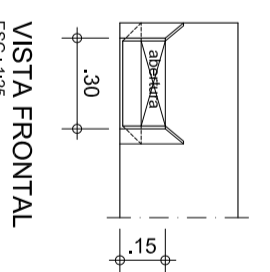
- *ALTURA DE TORÇOS OS CANTILHOS COM RELAÇÃO AO PISO ACABADO INTERNO.
- **NOS CANTILHOS SOB VIGAS METÁLICAS PREVER FIXAÇÃO TELESCÓPICA.



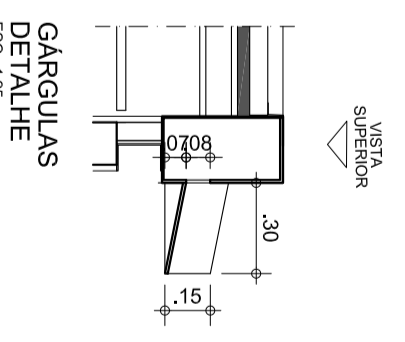
CORTE AA
ESCALA 1:50



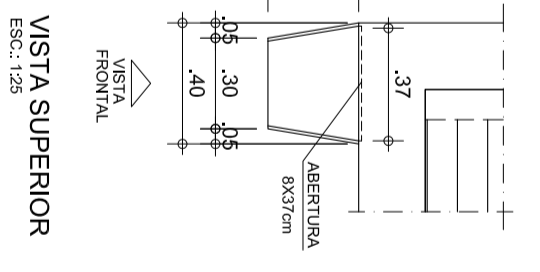
CORTE BB
ESCALA 1:50



VISTA FRONTAL
ESC.: 1:25



GARGULHAS
DETALHE
ESC.: 1:25



VISTA SUPERIOR
ESC.: 1:25

**Centro de Convivência
Paula Souza - Vila Maria**

**Depósito de Material Esportivo
Seções**

**Executivo de
Arquitetura**

012

ESCALA	Indicada	Nº PROJETO	DATA
1003		1003	22/DEZ/11

FASE DO PROJETO	ESPÉCIE / FOLHA Nº
Executivo de Arquitetura	012

DESENHO	R/G	VERO
R/G	VERO	VERO

CONTROLE	E.P.	VERO
E.P. <td>VERO</td> <td>VERO</td>	VERO	VERO

APROVAÇÃO	RO	VERO
RO <td>VERO</td> <td>VERO</td>	VERO	VERO

Ruy Ohtake
arquitetura e urbanismo

Ruy Ohtake, arquiteto