



GOVERNO DO ESTADO  
DE SÃO PAULO

---

Faculdade de Tecnologia "José Crespo Gonzales" – Fatec Sorocaba

## AVISO DE ABERTURA DE LICITAÇÃO

Acha-se aberta no **CENTRO ESTADUAL DE EDUCAÇÃO TECNOLÓGICA PAULA SOUZA**, a licitação na modalidade de **PREGÃO ELETRÔNICO Nº 088/2018**, tipo **MENOR PREÇO**, OC.102401100632018OC00343, referente ao Processo CPS SPDOC nº **817763/2018** Processo Legado CPS nº **3784/2017**, a ser realizada por intermédio do sistema eletrônico de **contratações, denominado "Bolsa Eletrônica de Compras do Governo do Estado de São Paulo – BEC/SP"**, cujo objeto é a **AQUISIÇÃO DE INJETORA PARA TERMOPLÁSTICO**, a realização do pregão será no dia 30 de novembro de 2018, a partir das 10:00 horas, no endereço eletrônico [www.bec.sp.gov.br](http://www.bec.sp.gov.br). O edital na íntegra, estará disponível para consulta e/ou retirada no site [www.bec.sp.gov.br](http://www.bec.sp.gov.br) e [www.rede.cps.sp.gov.br/dca/licitacoes/](http://www.rede.cps.sp.gov.br/dca/licitacoes/).

São Paulo, 12 de novembro de 2018.

LUIZ CARLOS ROSA  
Subscritor do Edital



GOVERNO DO ESTADO  
DE SÃO PAULO

**Faculdade de Tecnologia "José Crespo Gonzales" – Fatec Sorocaba**

**EDITAL DE PREGÃO ELETRÔNICO CEETEPS n.º 088/2018**

**Processo CPS SPDOC nº 817763/2018 Processo Legado CPS nº 3784/2017**

**OFERTA DE COMPRA N° 102401100632018OC00343**

**ENDEREÇO ELETRÔNICO: [www.bec.sp.gov.br](http://www.bec.sp.gov.br)**

**DATA DO INÍCIO DO PRAZO PARA ENVIO DA PROPOSTA ELETRÔNICA: 13/11/2018**

**DATA E HORA DA ABERTURA DA SESSÃO PÚBLICA: 30/11/2018 – às 10h00min**

O **CENTRO ESTADUAL DE EDUCAÇÃO TECNOLÓGICA "PAULA SOUZA"**, por intermédio da Senhora **Diretora Superintendente, a Professora Laura M. J. Laganá**, RG n° **7.715.675-4** e CPF n° **005.923.818-62**, usando a competência delegada pelos artigos 3º e 7º, inciso I, do Decreto Estadual n° 47.297, de 06 de novembro de 2002, torna público que se acha aberta, na **FATEC SOROCABA - JOSÉ CRESPO GONZALES - AVENIDA ENG. CARLOS REINALDO MENDES, 2.015 - ALTO DA BOA VISTA – SOROCABA/SP – TEL. (15) 3238-5266/3228-2366/3228-2370**, licitação na modalidade **PREGÃO**, a ser realizada por intermédio do sistema eletrônico de contratações denominado "Bolsa Eletrônica de Compras do Governo do Estado de São Paulo – Sistema BEC/SP", com utilização de recursos de tecnologia da informação, denominada **PREGÃO ELETRÔNICO**, do tipo **MENOR PREÇO**, objetivando a **AQUISIÇÃO DE INJETORA PARA TERMOPLÁSTICO**, que será regida pela Lei Federal n° 10.520/2002, pelo Decreto Estadual n° 49.722/2005 e pelo regulamento anexo à Resolução CC-27, de 25 de maio de 2006, aplicando-se, subsidiariamente, no que couberem, as disposições da Lei Federal n° 8.666/1993, do Decreto Estadual n° 47.297/2002, do regulamento anexo à Resolução CEGP-10, de 19 de novembro de 2002, e demais normas regulamentares aplicáveis à espécie.

As propostas deverão obedecer às especificações deste instrumento convocatório e seus anexos e ser encaminhadas por meio eletrônico após o registro dos interessados em participar do certame e o credenciamento de seus representantes no Cadastro Unificado de Fornecedores do Estado de São Paulo – CAUFESP.

A sessão pública de processamento do Pregão Eletrônico será realizada no endereço eletrônico [www.bec.sp.gov.br](http://www.bec.sp.gov.br), no dia e hora mencionados no preâmbulo deste Edital, e será conduzida pelo Pregoeiro com o auxílio da equipe de apoio, designados nos autos do processo em epígrafe e indicados no sistema pela autoridade competente.

## **1. OBJETO**

1.1. **Descrição.** A presente licitação tem por objeto **a aquisição de injetora para termoplástico**, conforme especificações constantes do Termo de Referência que integra este Edital como **Anexo I**.

## **2. PARTICIPAÇÃO NA LICITAÇÃO**

---

**Faculdade de Tecnologia "José Crespo Gonzales" – Fatec Sorocaba**

2.1. **Participantes.** Poderão participar do certame todos os interessados em contratar com a Administração Estadual que estejam registrados no CAUFESP, que atuem em atividade econômica compatível com o seu objeto, sejam detentores de senha para participar de procedimentos eletrônicos e tenham credenciado os seus representantes na forma estabelecida no regulamento que disciplina a inscrição no referido Cadastro.

2.1.1. O registro no CAUFESP, o credenciamento dos representantes que atuarão em nome da licitante no sistema de pregão eletrônico e a senha de acesso deverão ser obtidos anteriormente à abertura da sessão pública e autorizam a participação em qualquer pregão eletrônico realizado por intermédio do Sistema BEC/SP.

2.1.2. O registro no CAUFESP é gratuito. As informações a respeito das condições exigidas e dos procedimentos a serem cumpridos para a inscrição no Cadastro, para o credenciamento de representantes e para a obtenção de senha de acesso estão disponíveis no endereço eletrônico [www.bec.sp.gov.br](http://www.bec.sp.gov.br).

2.2. **Vedações.** Não será admitida a participação, neste certame licitatório, de pessoas físicas ou jurídicas:

2.2.1. Que estejam com o direito de licitar e contratar temporariamente suspenso, ou que tenham sido impedidas de licitar e contratar com a Administração Pública estadual, direta e indireta, com base no artigo 87, inciso III, da Lei Federal nº 8.666/1993 e no artigo 7º da Lei Federal nº 10.520/2002;

2.2.2. Que tenham sido declaradas inidôneas pela Administração Pública federal, estadual ou municipal, nos termos do artigo 87, inciso IV, da Lei Federal nº 8.666/1993;

2.2.3. Que possuam vínculo de natureza técnica, comercial, econômica, financeira ou trabalhista com a autoridade competente, o Pregoeiro, o subscritor do edital ou algum dos membros da respectiva equipe de apoio, nos termos do artigo 9º da Lei Federal nº 8.666/1993;

2.2.4. Que não tenham representação legal no Brasil com poderes expressos para receber citação e responder administrativa ou judicialmente;

2.2.5. Que estejam reunidas em consórcio ou sejam controladoras, coligadas ou subsidiárias entre si;

2.2.6. Que tenham sido proibidas pelo Plenário do CADE de participar de licitações promovidas pela Administração Pública federal, estadual, municipal, direta e indireta, em virtude de prática de infração à ordem econômica, nos termos do artigo 38, inciso II, da Lei Federal nº 12.529/2011;

---

**Faculdade de Tecnologia "José Crespo Gonzales" – Fatec Sorocaba**

2.2.7. Que estejam proibidas de contratar com a Administração Pública em virtude de sanção restritiva de direito decorrente de infração administrativa ambiental, nos termos do art. 72, § 8º, inciso V, da Lei Federal nº 9.605/1998;

2.2.8. Que tenham sido proibidas de contratar com o Poder Público em razão de condenação por ato de improbidade administrativa, nos termos do artigo 12 da Lei Federal nº 8.429/1992;

2.2.9. Que tenham sido declaradas inidôneas para contratar com a Administração Pública pelo Plenário do Tribunal de Contas do Estado de São Paulo, nos termos do artigo 108 da Lei Complementar Estadual nº 709/1993;

2.2.10. Que tenham sido suspensas temporariamente, impedidas ou declaradas inidôneas para licitar ou contratar com a Administração Pública estadual, direta e indireta, por desobediência à Lei de Acesso à Informação, nos termos do artigo 33, incisos IV e V, da Lei Federal nº 12.527/2011 e do artigo 74, incisos IV e V, do Decreto Estadual nº 58.052/2012;

**2.3. Inexistência de fato impeditivo à participação.** A participação no certame está condicionada, ainda, a que o interessado declare, ao acessar o ambiente eletrônico de contratações do Sistema BEC/SP, mediante assinalação nos campos próprios, que inexistem qualquer fato impeditivo de sua participação no certame ou de sua contratação, bem como que conhece e aceita os regulamentos do Sistema BEC/SP, relativos a Dispensa de Licitação, Convite e Pregão Eletrônico.

**2.4. Uso do sistema BEC/SP.** A licitante responde integralmente por todos os atos praticados no pregão eletrônico, por seus representantes devidamente credenciados, assim como pela utilização da senha de acesso ao sistema, ainda que indevidamente, inclusive por pessoa não credenciada como sua representante. Em caso de perda ou quebra do sigilo da senha de acesso, caberá ao interessado efetuar o seu cancelamento por meio do sítio eletrônico [www.bec.sp.gov.br](http://www.bec.sp.gov.br) (opção "CAUFESP"), conforme Resolução CC-27, de 25 de maio de 2006.

2.5. Cada representante credenciado poderá representar apenas uma licitante em cada pregão eletrônico.

2.6. O envio da proposta vinculará a licitante ao cumprimento de todas as condições e obrigações inerentes ao certame.

**2.7. Direito de preferência.** Para o exercício do direito de preferência de que trata o item 5.6, bem como para a fruição do benefício de habilitação com irregularidade fiscal e trabalhista previsto na alínea "f" do item 5.9, a condição de microempresa, de empresa de pequeno porte ou de cooperativa que preencha as condições estabelecidas no art. 34, da Lei Federal nº

---

**Faculdade de Tecnologia "José Crespo Gonzales" – Fatec Sorocaba**

11.488/2007, deverá constar do registro da licitante junto ao CAUFESP, sem prejuízo do disposto nos itens 4.1.4.3 a 4.1.4.5 deste Edital.

### 3. PROPOSTAS

3.1. **Envio.** As propostas deverão ser enviadas por meio eletrônico disponível no endereço [www.bec.sp.gov.br](http://www.bec.sp.gov.br) na opção "PREGAO-ENTREGAR PROPOSTA", desde a divulgação da íntegra do Edital no referido endereço eletrônico até o dia e horário previstos no preâmbulo para a abertura da sessão pública, devendo a licitante, para formulá-las, assinalar a declaração de que cumpre integralmente os requisitos de habilitação constantes do Edital.

3.2. **Preços.** Os preços unitários e total serão ofertados no formulário eletrônico próprio, em moeda corrente nacional, em algarismos, sem inclusão de qualquer encargo financeiro ou previsão inflacionária. Nos preços propostos deverão estar incluídos, além do lucro, todas as despesas e custos diretos ou indiretos relacionados ao fornecimento do objeto da presente licitação tais como tributos, remunerações, despesas financeiras e quaisquer outras necessárias ao cumprimento do objeto desta licitação, inclusive gastos com transporte.

3.2.1. As propostas não poderão impor condições e deverão limitar-se ao objeto desta licitação, sendo desconsideradas quaisquer alternativas de preço ou qualquer outra condição não prevista no Edital e seus anexos.

3.2.2. Não será admitida cotação inferior à quantidade prevista neste Edital.

3.2.3. **Simples Nacional.** As microempresas e empresas de pequeno porte impedidas de optar pelo Simples Nacional, ante as vedações previstas na Lei Complementar Federal nº 123/2006, não poderão aplicar os benefícios decorrentes desse regime tributário diferenciado em sua proposta, devendo elaborá-la de acordo com as normas aplicáveis às demais pessoas jurídicas, sob pena de não aceitação dos preços ofertados pelo Pregoeiro.

3.2.3.1. Caso venha a ser contratada, a microempresa ou empresa de pequeno porte na situação descrita no item 3.2.3 deverá requerer ao órgão fazendário competente a sua exclusão do Simples Nacional até o último dia útil do mês subsequente àquele em que celebrado o contrato, nos termos do artigo 30, *caput*, inciso II, e §1º, inciso II, da Lei Complementar Federal nº 123/2006, apresentando à Administração a comprovação da exclusão ou o seu respectivo protocolo.

3.2.3.2. Se a contratada não realizar espontaneamente o requerimento de que trata o item 3.2.3.1, caberá ao ente público contratante comunicar o fato ao órgão fazendário competente, solicitando que a empresa seja excluída de ofício do Simples Nacional, nos termos do artigo 29, inciso I, da Lei Complementar Federal nº 123/2006.

3.3. **Reajuste.** O preço ofertado permanecerá fixo e irremovível.

3.4. **Validade da proposta.** Na ausência de indicação expressa em sentido contrário no **Anexo II**, o prazo de validade da proposta será de 60 (sessenta) dias contados a partir da data de sua apresentação.

#### **4. HABILITAÇÃO**

4.1. O julgamento da habilitação se processará mediante o exame dos documentos a seguir relacionados, os quais dizem respeito a:

##### **4.1.1. Habilitação jurídica**

- a) Registro empresarial na Junta Comercial, no caso de empresário individual ou Empresa Individual de Responsabilidade Limitada - EIRELI;
- b) Ato constitutivo, estatuto ou contrato social atualizado e registrado na Junta Comercial, em se tratando de sociedade empresária ou cooperativa, devendo o estatuto, no caso das cooperativas, estar adequado à Lei Federal nº 12.690/2012;
- c) Documentos de eleição ou designação dos atuais administradores, tratando-se de sociedades empresárias ou cooperativas;
- d) Ato constitutivo atualizado e registrado no Registro Civil de Pessoas Jurídicas, tratando-se de sociedade não empresária, acompanhado de prova da diretoria em exercício;
- e) Decreto de autorização, tratando-se de sociedade empresária estrangeira em funcionamento no País, e ato de registro ou autorização para funcionamento expedido pelo órgão competente, quando a atividade assim o exigir;
- f) Registro perante a entidade estadual da Organização das Cooperativas Brasileiras, em se tratando de sociedade cooperativa;

##### **4.1.2. Regularidade fiscal e trabalhista**

- a) Prova de inscrição no Cadastro Nacional de Pessoas Jurídicas, do Ministério da Fazenda (CNPJ);
- b) Prova de inscrição no cadastro de contribuintes estadual ou municipal, relativo à sede ou domicílio do licitante, pertinente ao seu ramo de atividade e compatível com o objeto do certame;
- c) Certificado de regularidade do Fundo de Garantia por Tempo de Serviço (CRF - FGTS);

- d) Certidão negativa, ou positiva com efeitos de negativa, de débitos trabalhistas (CNDT);
- e) Certidão negativa, ou positiva com efeitos de negativa, de Débitos relativos a Créditos Tributários Federais e à Dívida Ativa da União;

#### **4.1.3. Qualificação econômico-financeira**

a) Certidão negativa de falência, recuperação judicial ou extrajudicial, expedida pelo distribuidor da sede da pessoa jurídica ou do domicílio do empresário individual;

a.1). Se a licitante for cooperativa ou sociedade não empresária, a certidão mencionada na alínea "a" deverá ser substituída por certidão negativa de ações de insolvência civil.

a.2). Caso o licitante esteja em recuperação judicial ou extrajudicial, deverá ser comprovado o acolhimento do plano de recuperação judicial ou a homologação do plano de recuperação extrajudicial, conforme o caso.

#### **4.1.4. Declarações e outras comprovações**

4.1.4.1. Declaração subscrita por representante legal da licitante, em conformidade com o modelo constante do **Anexo III.1**, atestando que:

a) se encontra em situação regular perante o Ministério do Trabalho no que se refere a observância do disposto no inciso XXXIII do artigo 7.º da Constituição Federal, na forma do Decreto Estadual nº. 42.911/1998;

b) inexistente impedimento legal para licitar ou contratar com a Administração;

4.1.4.2. Declaração subscrita por representante legal da licitante, em conformidade com o modelo constante do **Anexo III.2**, afirmando que sua proposta foi elaborada de maneira independente e que conduz seus negócios de forma a coibir fraudes, corrupção e a prática de quaisquer outros atos lesivos à Administração Pública, nacional ou estrangeira, em atendimento à Lei Federal nº 12.846/ 2013 e ao Decreto Estadual nº 60.106/2014.

4.1.4.3. Em se tratando de microempresa ou de empresa de pequeno porte, declaração subscrita por representante legal da licitante, em conformidade com o modelo constante do **Anexo III.3**, declarando seu enquadramento nos critérios previstos no artigo 3º da Lei Complementar Federal nº 123/2006, bem como sua não inclusão nas vedações previstas no mesmo diploma legal.

4.1.4.4. Em se tratando de cooperativa que preencha as condições estabelecidas no art. 34, da Lei Federal nº 11.488/2007, declaração subscrita por representante legal da licitante, em conformidade com o modelo constante do **Anexo III.4**, declarando que seu estatuto foi adequado

---

**Faculdade de Tecnologia "José Crespo Gonzales" – Fatec Sorocaba**

à Lei Federal nº 12.690/2012 e que auferir Receita Bruta até o limite definido no inciso II do *caput* do art. 3º da Lei Complementar Federal nº 123/2006.

**4.1.4.5. Comprovação da condição de ME/EPP/COOPERATIVA.** Sem prejuízo das declarações exigidas nos itens 4.1.4.3 e 4.1.4.4 e admitida a indicação, pelo licitante, de outros meios e documentos aceitos pelo ordenamento jurídico vigente, a condição de microempresa, de empresa de pequeno porte ou de cooperativa que preencha as condições estabelecidas no art. 34, da Lei Federal nº 11.488/2007 será comprovada da seguinte forma:

4.1.4.5.1. Se sociedade empresária, pela apresentação de certidão expedida pela Junta Comercial competente;

4.1.4.5.2. Se sociedade simples, pela apresentação da "Certidão de Breve Relato de Registro de Enquadramento de Microempresa ou Empresa de Pequeno Porte", expedida pelo Cartório de Registro de Pessoas Jurídicas;

4.1.4.5.3. Se sociedade cooperativa, pela Demonstração do Resultado do Exercício ou documento equivalente que comprove Receita Bruta até o limite definido no inciso II do *caput* do art. 3º da Lei Complementar Federal nº 123/2006.

## **4.2. Disposições gerais sobre os documentos de habilitação**

4.2.1. Na hipótese de não constar prazo de validade nas certidões apresentadas, a Administração aceitará como válidas as expedidas nos 180 (cento e oitenta) dias imediatamente anteriores à data de apresentação das propostas.

4.2.2. O Pregoeiro, a seu critério, poderá diligenciar para esclarecer dúvidas ou confirmar o teor das declarações solicitadas no item 4.1.4 deste Edital e das comprovações de qualificação econômico-financeira e de qualificação técnica (caso exigidas nos itens 4.1.3 e 4.1.5), aplicando-se, em caso de falsidade, as sanções penais e administrativas pertinentes.

4.2.3. Caso o objeto contratual venha a ser cumprido por filial da licitante, os documentos exigidos no item 4.1.2 deverão ser apresentados tanto pela matriz quanto pelo estabelecimento que executará o objeto do contrato.

4.2.4. O licitante que se considerar isento ou imune de tributos relacionados ao objeto da licitação, cuja regularidade fiscal seja exigida no presente Edital, deverá comprovar tal condição mediante a apresentação de declaração emitida pela correspondente Fazenda do domicílio ou sede, ou outra equivalente, na forma da lei.

## **5. SESSÃO PÚBLICA E JULGAMENTO**



---

**Faculdade de Tecnologia "José Crespo Gonzales" – Fatec Sorocaba**

5.1. **Abertura das propostas.** No dia e horário previstos neste Edital, o Pregoeiro dará início à sessão pública do pregão eletrônico, com a abertura automática das propostas e a sua divulgação pelo sistema na forma de grade ordenatória, em ordem crescente de preços.

5.2. **Análise.** A análise das propostas pelo Pregoeiro se limitará ao atendimento das condições estabelecidas neste Edital e seus anexos e à legislação vigente.

5.2.1. Serão desclassificadas as propostas:

- a) cujo objeto não atenda as especificações, prazos e condições fixados neste Edital;
- b) que apresentem preço baseado exclusivamente em proposta das demais licitantes;
- c) apresentadas por licitante impedida de participar, nos termos do item 2.2 deste Edital.

5.2.2. A desclassificação se dará por decisão motivada do Pregoeiro, observado o disposto no artigo 43, §3º, da Lei Federal nº 8.666/1993.

5.2.3. Serão desconsideradas ofertas ou vantagens baseadas nas propostas das demais licitantes.

5.2.4. O eventual desempate de propostas do mesmo valor será promovido pelo sistema, com observância dos critérios legais estabelecidos para tanto.

5.3. Nova grade ordenatória será divulgada pelo sistema, contendo a relação das propostas classificadas e das desclassificadas.

5.4. **Lances.** Será iniciada a etapa de lances com a participação de todas as licitantes detentoras de propostas classificadas.

5.4.1. Os lances deverão ser formulados exclusivamente por meio do sistema eletrônico em valores distintos e decrescentes, inferiores à proposta de menor preço ou ao último valor apresentado pela própria licitante ofertante, observada em ambos os casos a redução mínima fixado no item 5.4.2, aplicável, inclusive, em relação ao primeiro formulado, prevalecendo o primeiro lance recebido, quando ocorrerem 02 (dois) ou mais lances do mesmo valor.

5.4.2. O valor de redução mínima entre os lances será conforme os valores relacionados abaixo, e incidirá sobre o **valor total do item**.

ITEM 01	R\$ 4.240,00	
---------	--------------	--

5.4.3. A etapa de lances terá a duração de 15 (quinze) minutos.

5.4.3.1. A duração da etapa de lances será prorrogada automaticamente pelo sistema, visando à continuidade da disputa, quando houver lance admissível ofertado nos

---

**Faculdade de Tecnologia "José Crespo Gonzales" – Fatec Sorocaba**

últimos 03 (três) minutos do período de que trata o item 5.4.3 ou nos sucessivos períodos de prorrogação automática.

5.4.3.2. Não havendo novos lances ofertados nas condições estabelecidas no item 5.4.3.1, a duração da prorrogação encerrar-se-á, automaticamente, quando atingido o terceiro minuto contado a partir do registro no sistema do último lance que ensejar prorrogação.

5.4.4. No decorrer da etapa de lances, as licitantes serão informadas pelo sistema eletrônico:

5.4.4.1. dos lances admitidos e dos inválidos, horários de seus registros no sistema e respectivos valores;

5.4.4.2. do tempo restante para o encerramento da etapa de lances.

5.4.5. A etapa de lances será considerada encerrada findos os períodos de duração indicados no item 5.4.3.

5.5. **Classificação.** Encerrada a etapa de lances, o sistema divulgará a nova grade ordenatória contendo a classificação final, em ordem crescente de valores, considerando o último preço admitido de cada licitante.

5.6. **Empate ficto.** Com base na classificação a que alude o item 5.5, será assegurada às licitantes microempresas, empresas de pequeno porte e cooperativas que preencham as condições estabelecidas no artigo 34, da Lei Federal nº 11.488/2007, preferência à contratação, observadas as seguintes regras:

5.6.1. A microempresa, empresa de pequeno porte ou cooperativa que preencha as condições estabelecidas no artigo 34, da Lei Federal nº 11.488/2007, detentora da proposta de menor valor, dentre aquelas cujos valores sejam iguais ou superiores até 5% (cinco por cento) ao valor da proposta melhor classificada, será convocada pelo Pregoeiro para que apresente preço inferior ao da melhor classificada no prazo de 5 (cinco) minutos, sob pena de preclusão do direito de preferência. Caso haja propostas empatadas, a convocação recairá sobre a licitante vencedora de sorteio.

5.6.2. Não havendo a apresentação de novo preço, inferior ao preço da proposta melhor classificada, serão convocadas para o exercício do direito de preferência, respeitada a ordem de classificação, as demais microempresas, empresas de pequeno porte e cooperativas que preencham as condições estabelecidas no artigo 34, da Lei Federal nº 11.488/2007, cujos valores das propostas se enquadrem nas condições indicadas no item 5.6.1.

5.6.3. Caso a detentora da melhor oferta, de acordo com a classificação de que trata o item 5.5, seja microempresa, empresa de pequeno porte ou cooperativa que preencha as

---

**Faculdade de Tecnologia "José Crespo Gonzales" – Fatec Sorocaba**

condições estabelecidas no artigo 34, da Lei Federal nº 11.488/2007, não será assegurado o direito de preferência, passando-se, desde logo, à negociação do preço.

**5.7. Negociação.** O Pregoeiro poderá negociar com o autor da oferta de menor valor mediante troca de mensagens abertas no sistema, com vistas à redução do preço.

**5.8. Aceitabilidade.** Após a negociação, se houver, o Pregoeiro examinará a aceitabilidade do menor preço, decidindo motivadamente a respeito.

5.8.1. A aceitabilidade dos preços será aferida a partir dos preços de mercado vigentes na data da apresentação das propostas, apurados mediante pesquisa realizada pelo órgão licitante, que será juntada aos autos por ocasião do julgamento.

5.8.2. Não serão aceitas as propostas que tenham sido apresentadas por microempresas ou empresas de pequeno porte impedidas de optar pelo Simples Nacional e que, não obstante, tenham considerado os benefícios desse regime tributário diferenciado.

5.8.3. Na mesma sessão pública, o Pregoeiro solicitará da licitante detentora da melhor oferta o envio, no campo próprio do sistema, da planilha de proposta detalhada, elaborada de acordo com o modelo do **Anexo II** deste Edital, contendo os preços unitários e o novo valor total para a contratação a partir do valor total final obtido no certame.

5.8.3.1. A planilha de proposta deverá conter indicação da procedência, marca e modelo do produto ofertado, observadas as especificações do Termo de Referência constante do **Anexo I**.

5.8.3.2. O Pregoeiro poderá a qualquer momento solicitar às licitantes os esclarecimentos que julgar necessários.

5.8.3.3. A critério do Pregoeiro, a sessão pública poderá ser suspensa por até 02 (dois) dias úteis para a apresentação da planilha de proposta em conformidade com o modelo do **Anexo II**.

5.8.3.4. Se a licitante detentora da melhor oferta deixar de cumprir a obrigação estabelecida no item 5.8.3, sua proposta não será aceita pelo Pregoeiro.

5.8.3.5 No formulário eletrônico de encaminhamento da proposta deverá(ão) ser anexado(s) arquivo contendo: **catálogo, contendo as especificações do produto.**

**5.8.4. Antes da apreciação dos documentos de habilitação, o pregoeiro poderá suspender a sessão pública para análise do catálogo apresentado pelo licitante detentor da melhor oferta.**

---

**Faculdade de Tecnologia "José Crespo Gonzales" – Fatec Sorocaba**

**5.8.4.1. O catálogo será avaliado pela área técnica, verificando-se a conformidade de suas disposições com a descrição e as especificações técnicas constantes do Termo de Referência.**

**5.8.4.1.1. se o catálogo for aceito, o Pregoeiro retomará a sessão pública, informando os demais licitantes dessa decisão e prosseguirá para avaliação dos requisitos de habilitação.**

**5.8.4.1.2. se o catálogo for rejeitado, ou não for entregue, a proposta será desclassificada e o Pregoeiro retomará a sessão pública, convocando o licitante detentor da segunda melhor oferta a apresentar planilha de proposta detalhada, elaborada de acordo com o modelo do ANEXO II deste Edital, acompanhada de catálogo, na forma do subitem 5.8.4.**

**5.8.4.2. A decisão que aceitar ou rejeitar o catálogo será formalizada por despacho fundamentado.**

**5.9. Considerada aceitável a oferta de menor preço e aprovado o catálogo, passará o Pregoeiro ao julgamento da habilitação, observando as seguintes diretrizes:**

- a) Verificação dos dados e informações do autor da oferta aceita, constantes do CAUFESP e extraídos dos documentos indicados no item 4 deste Edital;
- b) Caso os dados e informações constantes no CAUFESP não atendam aos requisitos estabelecidos no item 4 deste Edital, o Pregoeiro verificará a possibilidade de suprir ou sanear eventuais omissões ou falhas mediante consultas efetuadas por outros meios eletrônicos hábeis de informações. Essa verificação será certificada pelo Pregoeiro na ata da sessão pública, devendo ser anexados aos autos os documentos obtidos por meio eletrônico, salvo impossibilidade devidamente certificada e justificada;
- c) A licitante poderá suprir eventuais omissões ou sanear falhas relativas ao cumprimento dos requisitos e condições de habilitação estabelecidos neste Edital mediante a apresentação de documentos, preferencialmente por correio eletrônico a ser fornecido pelo Pregoeiro no chat do sistema, desde que os envie no curso da própria sessão pública e antes de ser proferida decisão sobre a habilitação. As declarações solicitadas no item 4.1.4 e as comprovações de qualificação técnica, caso exigida no item 4.1.5, serão obrigatoriamente apresentadas por correio eletrônico, sem prejuízo do disposto no item 5.9, "a", "b" e "c" deste Edital.
- d) A Administração não se responsabilizará pela eventual indisponibilidade dos meios eletrônicos hábeis de informações, no momento da verificação a que se refere a alínea "b", ou dos meios para a transmissão de cópias de documentos a que se refere a alínea "c", ambas deste subitem 5.9, ressalvada a indisponibilidade de seus próprios meios. Na hipótese de ocorrerem essas indisponibilidades e/ou não sendo supridas ou saneadas as eventuais omissões ou falhas, na forma prevista nas alíneas "b" e "c", a licitante será inabilitada, mediante decisão motivada;

---

**Faculdade de Tecnologia "José Crespo Gonzales" – Fatec Sorocaba**

e) Os originais ou cópias autenticadas por tabelião de notas dos documentos enviados na forma constante da alínea "c" deverão ser apresentados no endereço indicado no preâmbulo deste Edital, em até 02 (dois) dias após o encerramento da sessão pública, sob pena de invalidade do respectivo ato de habilitação e aplicação das penalidades cabíveis;

f) A comprovação da regularidade fiscal e trabalhista de microempresas, empresas de pequeno porte ou cooperativas que preencham as condições estabelecidas no artigo 34 da Lei Federal nº 11.488/2007 será exigida apenas para efeito de celebração do contrato. Não obstante, a apresentação de todas as certidões e documentos exigidos para a comprovação da regularidade fiscal e trabalhista será obrigatória na fase de habilitação, ainda que apresentem alguma restrição ou impedimento.

f.1) A prerrogativa tratada na alínea "f" abrange apenas a regularidade fiscal e trabalhista do licitante enquadrado como microempresa, empresa de pequeno porte ou cooperativa que preencha as condições estabelecidas no artigo 34 da Lei Federal nº 11.488/2007, não abrangendo os demais requisitos de habilitação exigidos neste Edital, os quais deverão ser comprovados durante o certame licitatório e na forma prescrita neste item 5.9.

g) Constatado o cumprimento dos requisitos e condições estabelecidos no Edital, a licitante será habilitada e declarada vencedora do certame.

h) Havendo necessidade de maior prazo para analisar os documentos exigidos, o Pregoeiro suspenderá a sessão, informando no chat eletrônico a nova data e horário para sua continuidade.

i) Por meio de aviso lançado no sistema, o Pregoeiro informará às demais licitantes que poderão consultar as informações cadastrais da licitante vencedora utilizando opção disponibilizada no próprio sistema para tanto. O Pregoeiro deverá, ainda, informar o teor dos documentos recebidos por meio eletrônico.

**5.10. Regularidade fiscal e trabalhista de ME/EPP/COOPERATIVAS.** A licitante habilitada nas condições da alínea "f" do item 5.9 deverá comprovar sua regularidade fiscal e trabalhista sob pena de decadência do direito à contratação, sem prejuízo da aplicação das sanções cabíveis, mediante a apresentação das competentes certidões negativas de débitos, ou positivas com efeito de negativa, no prazo de 5 (cinco) dias úteis, contado a partir do momento em que a licitante for declarada vencedora do certame, prorrogável por igual período, a critério da Administração.

5.11. Ocorrendo a habilitação na forma indicada na alínea "f", do item 5.9, a sessão pública será suspensa pelo Pregoeiro, observados os prazos previstos no item 5.10 para que a licitante vencedora possa comprovar a regularidade fiscal e trabalhista.

---

**Faculdade de Tecnologia "José Crespo Gonzales" – Fatec Sorocaba**

5.12. Por ocasião da retomada da sessão, o Pregoeiro decidirá motivadamente sobre a comprovação ou não da regularidade fiscal e trabalhista de que trata o item 5.10, ou sobre a prorrogação de prazo para a mesma comprovação.

5.13. **Licitação fracassada.** Se a oferta não for aceitável, se a licitante desatender às exigências para a habilitação, ou não sendo saneada a irregularidade fiscal e trabalhista, nos moldes dos itens 5.10 a 5.12, o Pregoeiro, respeitada a ordem de classificação de que trata o item 5.5, examinará a oferta subsequente de menor preço, negociará com o seu autor, decidirá sobre a sua aceitabilidade e, em caso positivo, verificará as condições de habilitação e assim sucessivamente, até a apuração de uma oferta aceitável cujo autor atenda aos requisitos de habilitação, caso em que será declarado vencedor.

## **6. RECURSO, ADJUDICAÇÃO E HOMOLOGAÇÃO**

6.1. **Recursos.** Divulgado o vencedor ou, se for o caso, saneada a irregularidade fiscal e trabalhista nos moldes dos itens 5.10 a 5.12, o Pregoeiro informará às licitantes por meio de mensagem lançada no sistema que poderão interpor recurso, imediata e motivadamente, por meio eletrônico, utilizando exclusivamente o campo próprio disponibilizado no sistema.

### **6.1.1. O prazo fixado para a manifestação da intenção de interposição de recurso por meio eletrônico será de 05 (cinco) minutos.**

6.2. Havendo interposição de recurso o Pregoeiro informará aos recorrentes que poderão apresentar memoriais contendo as razões recursais no prazo de 03 (três) dias úteis após o encerramento da sessão pública, sob pena de preclusão. Os demais licitantes poderão apresentar contrarrazões ao(s) recurso(s) interposto(s) no prazo comum de 03 (três) dias úteis contados a partir do término do prazo para apresentação, pelo(s) recorrente(s), dos memoriais recursais, sendo-lhes assegurada vista aos autos do processo no endereço indicado pela Unidade Compradora.

6.3. Os memoriais de recurso e as contrarrazões serão oferecidos por meio eletrônico no sítio [www.bec.sp.gov.br](http://www.bec.sp.gov.br), opção "RECURSO". A apresentação de documentos relativos às peças antes indicadas, se houver, será efetuada mediante protocolo dentro dos prazos estabelecidos no item 6.2.

6.4. A falta de interposição do recurso na forma prevista no item 6.1 importará na decadência do direito de recorrer, podendo o Pregoeiro adjudicar o objeto do certame ao vencedor na própria sessão pública e, em seguida, propor à autoridade competente a homologação do procedimento licitatório.

6.5. O recurso terá efeito suspensivo e o seu acolhimento importará a invalidação dos atos insuscetíveis de aproveitamento.

---

**Faculdade de Tecnologia "José Crespo Gonzales" – Fatec Sorocaba**

6.6. **Homologação.** Decididos os recursos e constatada a regularidade dos atos praticados, a autoridade competente adjudicará o objeto da licitação à licitante vencedora e homologará o procedimento licitatório.

**6.7. Adjudicação. A adjudicação será feita por item, conforme o detalhamento constante do Termo de Referência.**

## **7. DESCONEXÃO COM O SISTEMA ELETRÔNICO**

7.1. **Desconexão.** À licitante caberá acompanhar as operações no sistema eletrônico durante a sessão pública, respondendo pelos ônus decorrentes de sua desconexão ou da inobservância de quaisquer mensagens emitidas pelo sistema.

7.2. **Efeitos.** A desconexão do sistema eletrônico com o Pregoeiro, durante a sessão pública, implicará:

a) fora da etapa de lances, a sua suspensão e o seu reinício, desde o ponto em que foi interrompida. Neste caso, se a desconexão persistir por tempo superior a 15 (quinze) minutos, a sessão pública deverá ser suspensa e reiniciada somente após comunicação expressa às licitantes de nova data e horário para a sua continuidade;

b) durante a etapa de lances, a continuidade da apresentação de lances pelas licitantes, até o término do período estabelecido no Edital.

7.3. A desconexão do sistema eletrônico com qualquer licitante não prejudicará a conclusão válida da sessão pública ou do certame.

## **8. PRAZOS, LOCAIS E CONDIÇÕES DE ENTREGA**

8.1. **Prazo de entrega.** Os bens deverão ser entregues em **140 (cento e quarenta) dias corridos, contados da data da assinatura do contrato pela contratada.**

8.2. **Remissão ao Termo de Referência.** A entrega do objeto desta licitação deverá ser feita no(s) **locais indicados no Termo de Referência**, que constitui **ANEXO I** deste Edital, correndo por conta da contratada todas as despesas de embalagem, seguros, transporte, tributos, encargos trabalhistas e previdenciários decorrentes do fornecimento.

## **9. RECEBIMENTO DO OBJETO**

**9.1. As condições de recebimento do objeto são aquelas definidas pelo termo de contrato, cuja minuta constitui o ANEXO V deste Edital.**

## 10. PAGAMENTOS

**10.1. Os pagamentos serão efetuados em conformidade com o termo de contrato, cuja minuta constitui o ANEXO V deste Edital.**

## 11. CONTRATAÇÃO

**11.1. Celebração.** A contratação decorrente deste certame licitatório será formalizada **mediante a assinatura de termo de contrato, cuja minuta integra este Edital como ANEXO V.**

11.1.1. Se, por ocasião da celebração do contrato, algum dos documentos apresentados pela adjudicatária para fins de comprovação da regularidade fiscal ou trabalhista estiver com o prazo de validade expirado, a Unidade Compradora verificará a situação por meio eletrônico hábil de informações e certificará a regularidade nos autos do processo, anexando ao expediente os documentos comprobatórios, salvo impossibilidade devidamente justificada.

11.1.2. Se não for possível atualizar os documentos referidos no item 11.1.1 por meio eletrônico hábil de informações, a adjudicatária será notificada para, no prazo de 02 (dois) dias úteis, comprovar a sua situação de regularidade mediante a apresentação das certidões respectivas com prazos de validade em plena vigência, sob pena de a contratação não se realizar.

11.1.3. Constitui condição para a celebração da contratação, bem como para a realização dos pagamentos dela decorrentes, a inexistência de registros em nome da adjudicatária no "Cadastro Informativo dos Créditos não Quitados de Órgãos e Entidades Estaduais – CADIN ESTADUAL". Esta condição será considerada cumprida se a devedora comprovar que os respectivos registros se encontram suspensos, nos termos do artigo 8º, §§ 1º e 2º. da Lei Estadual nº 12.799/2008.

11.1.4. O "Sistema Eletrônico de Aplicação e Registro de Sanções Administrativas – e-Sanções", no endereço [www.esancoes.sp.gov.br](http://www.esancoes.sp.gov.br), e o "Cadastro Nacional de Empresas Inidôneas e Suspensas – CEIS", no endereço <http://www.portaltransparencia.gov.br/ceis>, deverão ser consultados previamente à celebração da contratação, observado o disposto nos itens 2.2.1 e 2.2.2 deste Edital.

11.1.5. Constituem, igualmente, condições para a celebração do contrato:

- a) a indicação de gestor encarregado de representar a adjudicatária com exclusividade perante o contratante, caso se trate de sociedade cooperativa;
- b) a apresentação do(s) documento(s) que a adjudicatária, à época do certame licitatório, houver se comprometido a exibir antes da celebração do contrato por meio de declaração específica, caso exigida no item 4.1.4.6 deste Edital.



---

**Faculdade de Tecnologia "José Crespo Gonzales" – Fatec Sorocaba**

11.2. No prazo de 5 (cinco) dias corridos contados da data da convocação, a adjudicatária deverá comparecer perante a Unidade Compradora para a **para assinatura do termo de contrato.**

11.2.1. O prazo indicado no item 11.2 poderá ser prorrogado, por igual período, por solicitação justificada do interessado e aceita pela Administração.

11.2.2. O não comparecimento do fornecedor para **assinatura do termo de contrato** ou, dentro do prazo indicado no item 11.2 importará na recusa à contratação, sujeita à aplicação das sanções cabíveis.

11.3. **Celebração frustrada.** As demais licitantes classificadas serão convocadas para participar de nova sessão pública do pregão, com vistas à celebração do contrato, quando a adjudicatária:

11.3.1. Deixar de comprovar sua regularidade fiscal e trabalhista, nos moldes do item 5.10, ou na hipótese de invalidação do ato de habilitação com base no disposto na alínea "e" do item 5.9;

11.3.2. For convocada dentro do prazo de validade de sua proposta e não apresentar a situação regular de que tratam os itens 11.1.1 a 11.1.5 deste Edital.

11.3.3. Recusar a contratação, no caso do item 11.2.2;

11.3.4. For proibida de participar desta licitação, nos termos do item 2.2 deste Edital;

11.4 A nova sessão de que trata o item 11.3 será realizada em prazo não inferior a 03 (três) dias úteis contados da publicação do aviso no Diário Oficial do Estado de São Paulo.

11.4.1. O aviso será também divulgado nos endereços eletrônicos [www.bec.sp.gov.br](http://www.bec.sp.gov.br) e [www.imesp.com.br](http://www.imesp.com.br), opção "NEGÓCIOS PÚBLICOS".

11.4.2. Na nova sessão, respeitada a ordem de classificação, observar-se-ão as disposições dos itens 5.7 a 5.10 e 6.1 a 6.7 deste Edital.

11.5. No presente exercício as despesas decorrentes desta contratação irão onerar o crédito orçamentário desta Autarquia, UGE **102401**, PROGRAMA DE TRABALHO: **12 363 1039 2226 000**, FONTE DE RECURSO: **001 001 001**, NATUREZA DE DESPESA: **44 90 52 33**.

## **12. SANÇÕES PARA O CASO DE INADIMPLEMENTO**

12.1. **Impedimento de licitar e contratar.** Ficará impedida de licitar e contratar com a Administração direta e indireta do Estado de São Paulo, pelo prazo de até 05 (cinco) anos, a pessoa física ou jurídica, que praticar quaisquer atos previstos no artigo 7º da Lei Federal nº 10.520/2002, sem prejuízo da responsabilidade civil ou criminal, quando couber.

---

**Faculdade de Tecnologia "José Crespo Gonzales" – Fatec Sorocaba**

12.2. **Multas e registro.** A sanção de que trata o subitem anterior poderá ser aplicada juntamente com as multas previstas no **Anexo IV** deste Edital, garantido o exercício de prévia e ampla defesa, e deverá ser registrada no CAUFESP, no "Sistema Eletrônico de Aplicação e Registro de Sanções Administrativas – e-Sanções", no endereço [www.esancoes.sp.gov.br](http://www.esancoes.sp.gov.br), e também no "Cadastro Nacional de Empresas Inidôneas e Suspensas – CEIS", no endereço <http://www.portaltransparencia.gov.br/ceis>.

12.3. **Autonomia.** As sanções são autônomas e a aplicação de uma não exclui a de outra.

12.4. **Descontos.** O contratante poderá descontar das faturas os valores correspondentes às multas que eventualmente lhe forem aplicadas por descumprimento de obrigações estabelecidas neste Edital, seus anexos ou no termo de contrato.

12.5. **Conformidade com o marco legal anticorrupção.** A prática de atos que atentem contra o patrimônio público nacional ou estrangeiro, contra princípios da administração pública, ou que de qualquer forma venham a constituir fraude ou corrupção, durante a licitação ou ao longo da execução do contrato, será objeto de instauração de processo administrativo de responsabilização nos termos da Lei Federal nº 12.846/2013 e do Decreto Estadual nº 60.106/2014, sem prejuízo da aplicação das sanções administrativas previstas nos artigos 87 e 88 da Lei Federal nº 8.666/1993, e no artigo 7º da Lei Federal nº 10.520/2002.

### 13. GARANTIA DE EXECUÇÃO CONTRATUAL

**13.1. Não será exigida a prestação de garantia de execução para celebrar a contratação decorrente deste certame licitatório.**

### 14. IMPUGNAÇÕES E PEDIDOS DE ESCLARECIMENTOS

14.1. **Forma.** As impugnações e os pedidos de esclarecimentos serão formulados por meio eletrônico, em campo próprio do sistema, encontrado na opção "EDITAL". As impugnações e os pedidos de esclarecimentos não suspendem os prazos previstos no certame.

14.2. **Decisão.** As impugnações serão decididas pelo subscritor do Edital e os pedidos de esclarecimentos respondidos pelo Pregoeiro até o dia útil anterior à data fixada para a abertura da sessão pública.

14.2.1. Acolhida a impugnação contra o ato convocatório, será designada nova data para realização da sessão pública, se for o caso.

14.2.2. As decisões das impugnações e as respostas aos pedidos de esclarecimentos serão entranhados aos autos do processo licitatório e estarão disponíveis para consulta por qualquer interessado.

14.3. **Aceitação tácita.** A ausência de impugnação implicará na aceitação tácita, pelo licitante, das condições previstas neste Edital e em seus anexos, em especial no Termo de Referência e na minuta de termo de contrato.

## 15. DISPOSIÇÕES GERAIS

15.1. **Interpretação.** As normas disciplinadoras desta licitação serão interpretadas em favor da ampliação da disputa, respeitada a igualdade de oportunidade entre as licitantes, desde que não comprometam o interesse público, a finalidade e a segurança da contratação.

15.2. **Omissões.** Os casos omissos serão solucionados pelo Pregoeiro e as questões relativas ao sistema, pelo Departamento de Contratações Eletrônicas, da Secretaria da Fazenda.

15.3. **Atas.** Das sessões públicas de processamento do Pregão serão lavradas atas circunstanciadas, observado o disposto no artigo 14, inciso IX, do Regulamento anexo à Resolução CC-27/2006, a serem assinadas pelo Pregoeiro e pela equipe de apoio.

15.4. **Sigilo dos licitantes.** O sistema manterá sigilo quanto à identidade das licitantes:

15.4.1. Para o Pregoeiro, até a etapa de negociação com o autor da melhor oferta;

15.4.2. Para os demais participantes, até a etapa de habilitação;

15.5. Será excluído do certame o licitante que, por quaisquer meios, antes ou durante a sessão pública, franqueie, permita ou possibilite a sua identificação para a Unidade Compradora, para o Pregoeiro ou para os demais participantes em qualquer momento, desde a publicação do aviso até a conclusão da etapa de negociação, especialmente no preenchimento do formulário eletrônico para a entrega das propostas.

15.6. A exclusão de que trata o item anterior dar-se-á por meio de desclassificação do licitante na etapa "Análise de Propostas" e/ou pela não aceitabilidade do preço pelo pregoeiro na etapa "Análise da Aceitabilidade de Preço".

15.7. **Saneamento de erros e falhas.** No julgamento das propostas e da habilitação, o Pregoeiro poderá sanar erros ou falhas que não alterem a substância das propostas, dos documentos e sua validade jurídica, mediante despacho fundamentado, registrado em ata e acessível a todos, atribuindo-lhes validade e eficácia para fins de habilitação e classificação.

15.7.1. As falhas passíveis de saneamento na documentação apresentada pelo licitante são aquelas cujo conteúdo retrate situação fática ou jurídica já existente na data da abertura da sessão pública deste Pregão.

---

**Faculdade de Tecnologia "José Crespo Gonzales" – Fatec Sorocaba**

15.7.2. O desatendimento de exigências formais não essenciais não importará no afastamento do licitante, desde que seja possível o aproveitamento do ato, observados os princípios da isonomia e do interesse público.

15.8. **Publicidade.** O resultado deste Pregão e os demais atos pertinentes a esta licitação, sujeitos à publicação, serão divulgados no Diário Oficial do Estado e nos sítios eletrônicos [www.imesp.com.br](http://www.imesp.com.br), opção "NEGÓCIOS PÚBLICOS" e [www.bec.sp.gov.br](http://www.bec.sp.gov.br), opção "PREGÃO ELETRÔNICO".

15.9. **Foro.** Para dirimir quaisquer questões decorrentes da licitação, não resolvidas na esfera administrativa, será competente o foro da Comarca da Capital do Estado de São Paulo.

## **16. ANEXOS**

**16.1.** Integram o presente Edital:

Anexo I – Termo de Referência;

Anexo II – Modelo de planilha de proposta;

Anexo III – Modelos de Declarações;

Anexo IV – Cópia da Resolução SDECTI nº 12;

Anexo V – Minuta de termo de contrato.

São Paulo, 12 de novembro de 2018.

---

LUIZ CARLOS ROSA

Diretor da Unidade

Subscritor do Edital

**ANEXO I  
TERMO DE REFERÊNCIA**

**Injetora para termoplásticos – tensão 220V**

- Sistema de proteção e segurança conforme NR12
- Com calços niveladores
- Com distribuidor de água de 6 vias para controle do molde
- Com 4 tomadas 220V para periféricos
- Com 2 tomadas 110V para periféricos
- Com unidade compacta de água para controle da temperatura do óleo hidráulico capaz de permitir operação da injetora em regime automático e constante de produção de forma a dispensar o uso de sistemas externos para água de refrigeração da máquina
- Com assistência técnica no Brasil estabelecida há no mínimo de 5 anos com fornecimento de serviços de manutenção e peças de reposição

**UNIDADE DE FECHAMENTO**

- Força de fechamento de aprox.125 toneladas (mín.100 / máx. 150)
- Distância entre colunas de 420X420 a 470X470 mm (ou equivalente caso não tenha colunas)
- Proteção elétrica, mecânica e hidráulica contra fechamento acidental
- Placa móvel apoiada sobre guias prismáticas sem contato com as colunas
- Furações das placas de acordo com norma EUROMAP ou com RASGOS T
- Extrator hidráulico central com cursos ajustáveis
- Com 08 garras de fixação de molde

**UNIDADE DE INJEÇÃO**

- Capacidade de injeção de 200 a 360 cm<sup>3</sup>
- Velocidade de injeção de 150 a 200 cm<sup>3</sup>/s
- Pressão de injeção de 1500 a 2300 bar
- Rosca de plastificação com L/D 18 a 22
- Unidade de injeção standard, completa com bico aberto
- Funil com sistema de descarga deslizante e com grade magnética
- Rosca acionada diretamente por motor hidráulico com controle de ajuste de velocidade
- Controle total via servo-válvula, pressão de injeção, recalque e contra – pressão.
- Cilindro e rosca de plastificação nitretados
- Aquecimento do cilindro com relays de estado sólido
- Comutação de pressão de injeção para recalque por tempo, por curso, por pressão hidráulica de injeção ou por pressão diretamente na cavidade do molde

**HIDRÁULICA**

- Bomba com controle servo hidráulico.
- Segurança contra a partida à frio do óleo
- Filtro de óleo com baixa micragem com supervisão eletrônica de saturação
- Indicação do nível de óleo com alarme
- Monitoração da temperatura do óleo, com controle no display
- Controle de temperatura do óleo em CLOSED-LOOP, com pré-aquecimento

**COMANDO**

- Valores reais de processo na tela do painel, com gráficos de valores e curva envelope para injeção e recalque
- Monitor colorido TOUCHSCREEN 15 a 25", display com padrão similar ao WINDOWS
- Saídas USB para impressora, possibilidade de arquivamento de receitas
- Com possibilidade de acesso por rede para monitoramento à distância
- Obrigatório o idioma português, podendo haver outros idiomas disponíveis
- Controle de acesso aos parâmetros via senha
- Tabela de qualidade e controle estatístico de processo CEP
- Números de ajustes para perfis de fechamento e abertura :.....mín.5
- Números de ajustes para avanço e recuo do extrator :.....mín.3
- Números de ajustes para contra – pressão :.....mín.5
- Números de ajustes para pressão de injeção e recalque :.....mín.9
- Números de ajustes para velocidade de injeção:.....mín.10
- Monitoração da pressão hidráulica e controle da força de fechamento no display
- Programação para ligar sistema de aquecimento da plastificação automaticamente (timer semanal ou superior)
- **Controle para aquecimento de câmara quente de molde com 6 zonas**

**A Máquina deverá ter os acessórios e periféricos abaixo:**

**1- Conjunto de plastificação 30 mm avulso para aulas didáticas**

Características:

- Cilindro de Plastificação 30 mm especial → sem tratamento térmico (será cortado por usinagem para permitir a visualização do transporte do material em seu interior)
- Rosca de Plastificação 30 mm completa com ponta de rosca e anéis
- Adaptador para Bico e Bico de Injeção aberto

**2- Desumidificador com Alimentador Integrado**

Características:

Controle microprocessado

Instalado diretamente sobre o conjunto de plastificação da injetora

Ambiente Ponto de Orvalho Independent a -60 ° C

Micro filtro de partículas no ar de retorno

Timer de ligar/desligar semanal (para 7 dias) para a ativação automática e tempo controlado da desativação do secador.

Ar seco integrado para o transporte

A carga de material para a máquina é feita através de circuito fechado com ar seco para um receptor com um cilindro de vidro para a inspeção visual

Especificações:

Processo de ar [m <sup>3</sup> / h]	36
Ar de processo [cfm]	21
Aquecedor processo [kW]	1,6
Aquecedores de regeneração [kW]	0,8
Alimentação (amperes)	14,8
Plugue	Schuko CCE 16
Tamanho do funil [litr].	20
Alimentador Integrado	2
Volume de transporte para injetora (L)	1,5 por ciclo
Volume de transporte para o funil (L)	6 por ciclo

**TERMOREGULADOR PARA CONTROLE DO MOLDE DE INJEÇÃO**

Controlado por microprocessador Enchimento automático com controle de fugas e monitoramento de temperatura máxima Monitoramento de quebra de sensor e controle de nível Função esvaziamento do circuito do molde nas paradas e trocas de molde Contato seco para saída de alarme além de alarme sonoro Conectores para sensores externos (PT100) Contador de horas de funcionamento

**Dados técnicos**

Capacidade de aquecimento 3-9 kW

Capacidade da bomba sem selos 0,75 kW, max. 5,5 bar 40 l / min

Faixa de trabalho até 80°C

**Molde de injeção para Corpos de Prova (CP)**

Molde de **05 cavidades** sendo: 1 cavidade CP para ensaio de tração conforme norma ISO 527 (Figura 1), 1 cavidade CP para ensaio de impacto conforme norma ISO 180 (Figura 2), 2 cavidades CP tração especial conforme desenho ilustrado na Figura 3, 1 cavidade Placa de teste de materiais conforme Figura 4.

O molde deverá ser construído em porta molde padrão 30.40 com placas de aço P20, com cavidades postiçadas e em aço inox temperado 46~48RC, sistema de injeção que possibilite a injeção de 02 cavidades por ciclo conforme Figura 5.



Figura 1. Dimensões do corpo de prova ISO 527

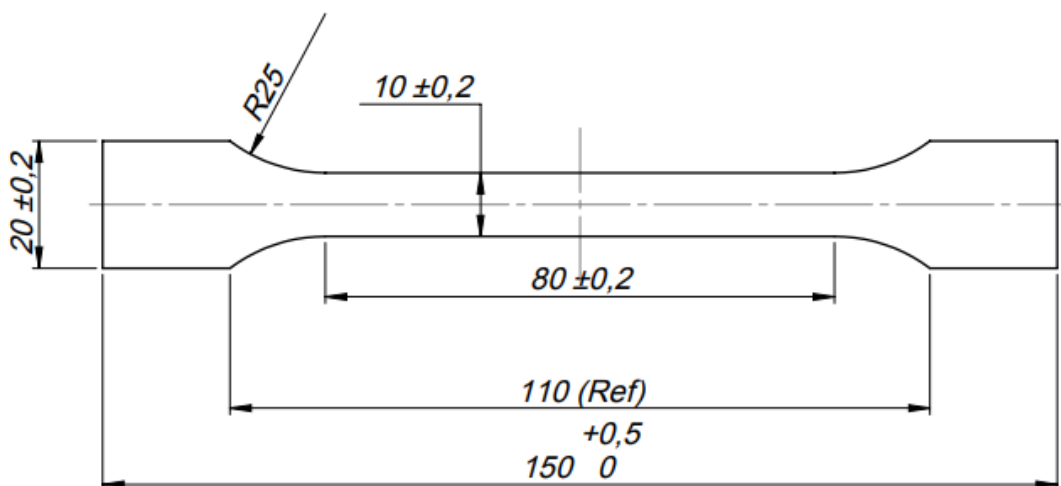


Figura 2 – Dimensões do corpo de prova (ISO 180 1/A)

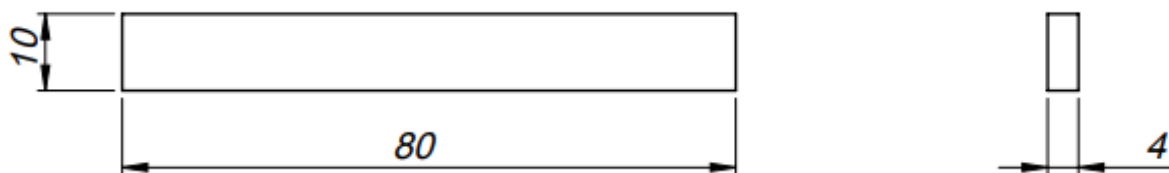


Figura 3 – Dimensões do corpo de prova especial

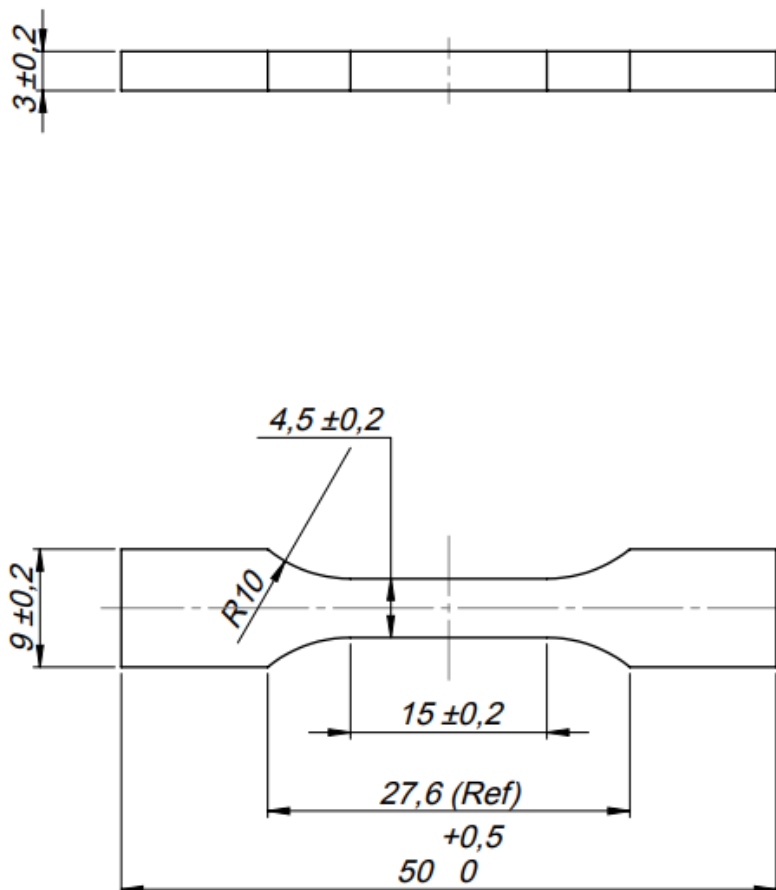


Figura 4 – Placa de teste de materiais

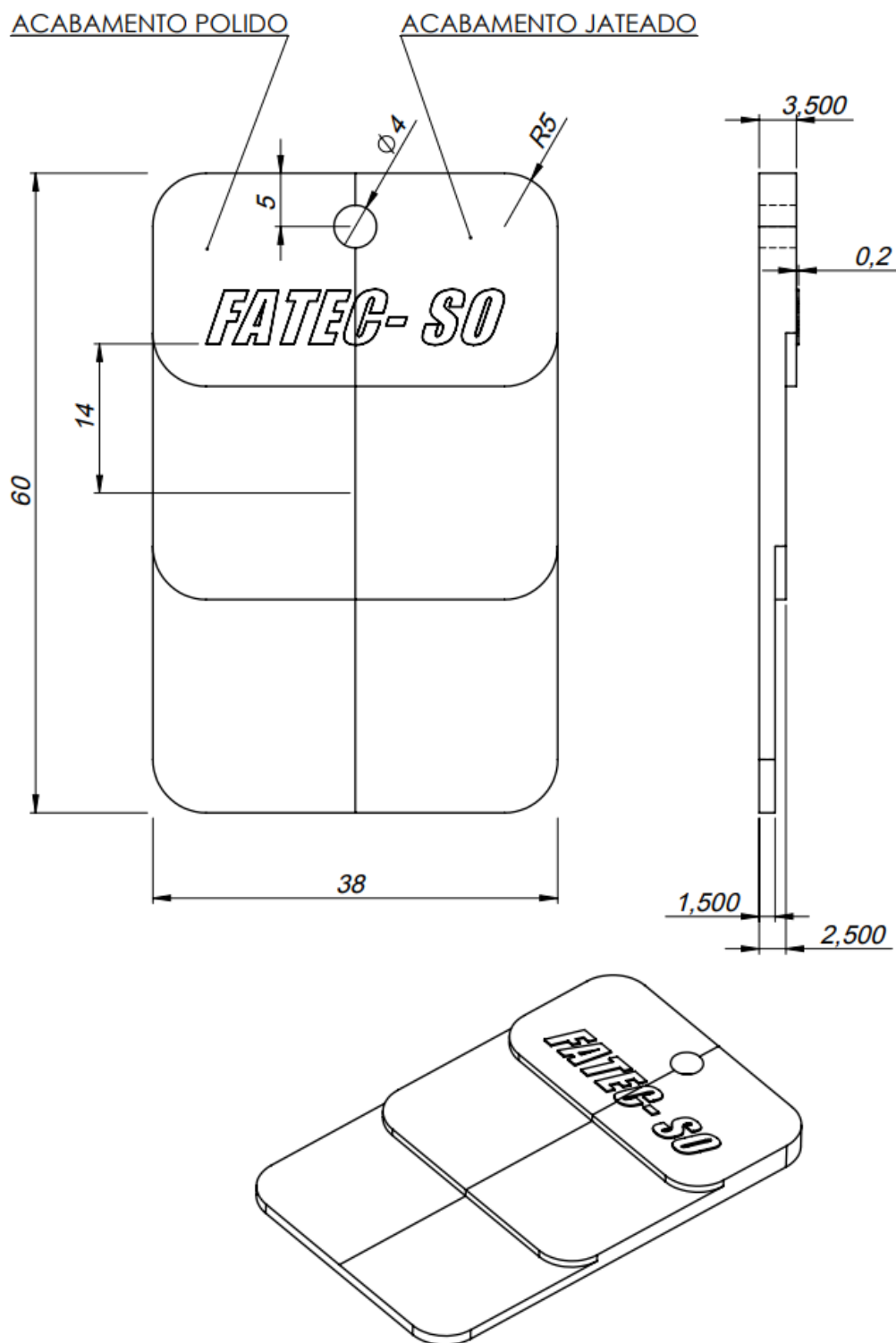
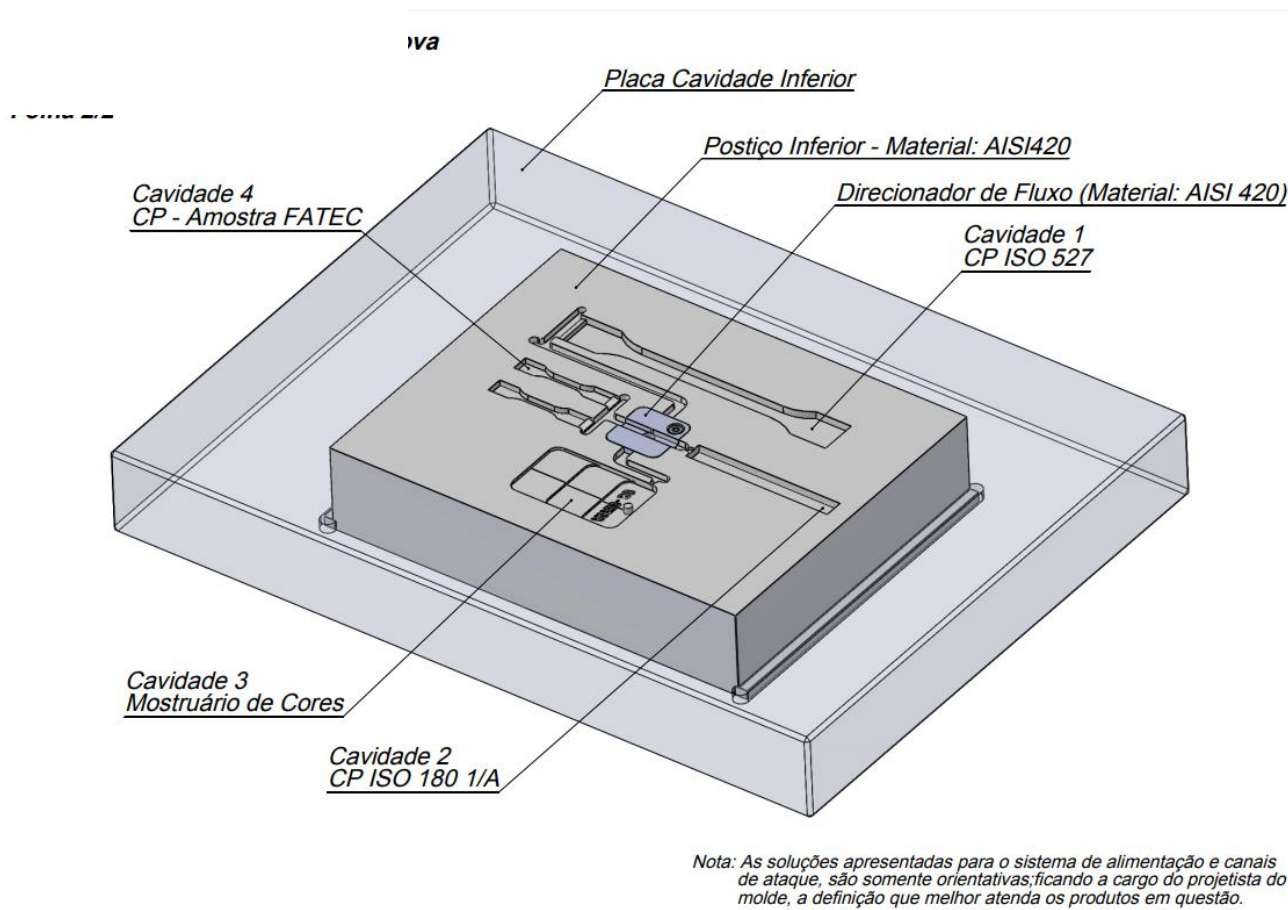
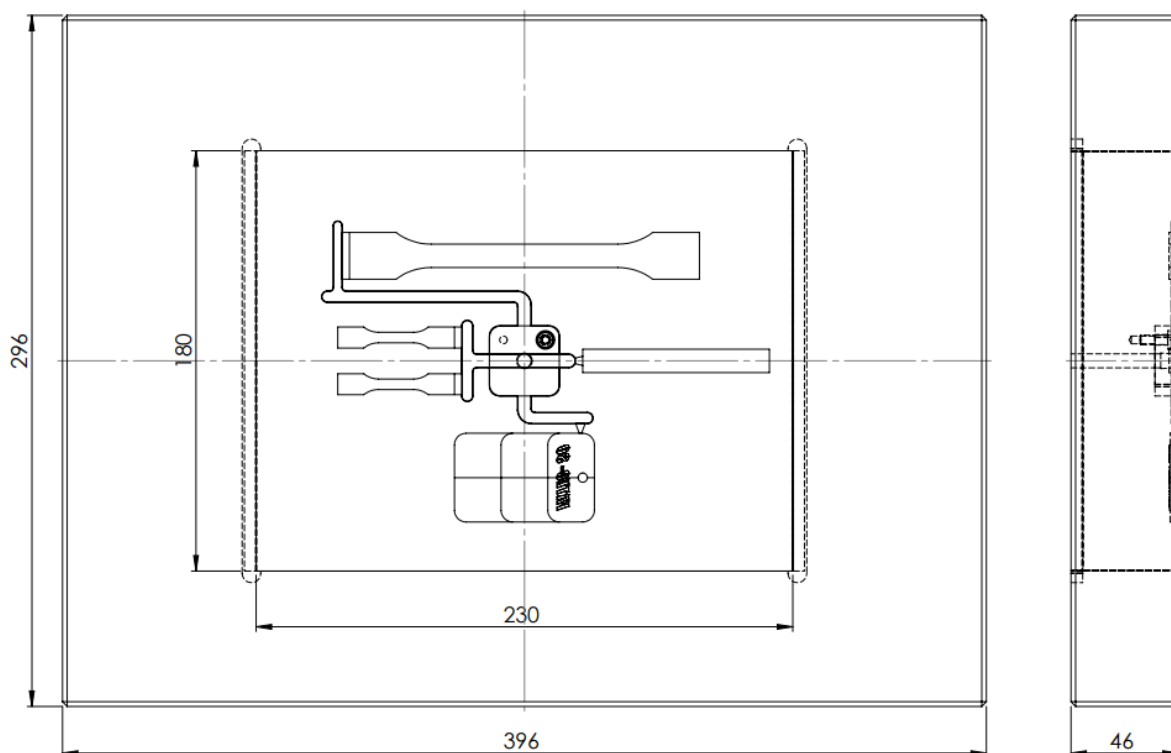


Figura 5 – Esquema de sistema de injeção que possibilite a injeção de 02 cavidades por ciclo





*Nota: As soluções apresentadas para o sistema de alimentação e canais de ataque, são somente orientativas; ficando a cargo do projetista do molde, a definição que melhor atenda os produtos em questão.*

- Incluir moinho para processamento de matéria prima com 3 CV de potência.

#### INSTALAÇÃO DO OBJETO

A instalação, ajuste e/ou configuração, dos equipamentos deverá ser executada no prazo máximo de até 10 (dez) dias da data de entrega do objeto.

#### DA GARANTIA/VALIDADE DO OBJETO

Garantia/validade do produto, será no mínimo 12 (doze) meses, contados a partir da data de recebimento definitivo do produto.

Durante o período de garantia, se houver necessidade, deverão ser substituídas sem nenhum ônus para a Contratante, peças ou partes defeituosas, salvo quando o defeito for provocado por uso indevido do produto, devidamente comprovado.



**GOVERNO DO ESTADO  
DE SÃO PAULO**

---

**Faculdade de Tecnologia "José Crespo Gonzales" – Fatec Sorocaba**

**TREINAMENTO**

Deverá ser ministrado treinamento operacional, para no mínimo 8 (oito) servidores, com carga horária mínima de 32 h.

O treinamento deverá ser ministrado no endereço Av. Eng. Carlos Reinaldo Mendes Nº2015 Alto da Boa Vista Sorocaba SP, correndo por conta da Contratada todos os gastos oriundos do treinamento como: transporte, estadia, alimentação, material didático, apostila, e outros mais.

O conteúdo a ser abordado no treinamento será Operação e manutenção do equipamento.

**ENDEREÇO DE ENTREGA**

A entrega do objeto desta licitação deverá ser feita na (as) Unidade(s) relacionadas abaixo:

Unidade: Fatec Sorocaba

Endereço: Av. Eng. Carlos Reinaldo Mendes Nº 2015, Alto da Boa Vista, Sorocaba/SP

Município: Sorocaba

Tel: (15) 3238-5266

**ACONDICIONAMENTO DOS BENS**

Os bens deverão estar acondicionados em embalagem adequados para o transporte.

**ANEXO II**

MODELO DE PLANILHA DE PROPOSTA

Ao

CENTRO ESTADUAL DE EDUCAÇÃO TECNOLÓGICA "PAULA SOUZA"

PREGÃO ELETRÔNICO N.º 088/2018

PROCESSO N.º 3784/17 – CEETEPS

OBJETO: AQUISIÇÃO DE INJETORA PARA TERMOPLÁSTICO

IT	DESCRIÇÃO	UND. MENS.	QUANT.
01	<p><b>Injetora para termoplásticos – tensão 220V</b></p> <ul style="list-style-type: none"> <li>• Sistema de proteção e segurança conforme NR12</li> <li>• Com calços niveladores</li> <li>• Com distribuidor de água de 6 vias para controle do molde</li> <li>• Com 4 tomadas 220V para periféricos</li> <li>• Com 2 tomadas 110V para periféricos</li> <li>• Com unidade compacta de água para controle da temperatura do óleo hidráulico capaz de permitir operação da injetora em regime automático e constante de produção de forma a dispensar o uso de sistemas externos para água de refrigeração da máquina</li> <li>• Com assistência técnica no Brasil estabelecida há no mínimo de 5 anos com fornecimento de serviços de manutenção e peças de reposição</li> </ul> <p><b><u>UNIDADE DE FECHAMENTO</u></b></p> <ul style="list-style-type: none"> <li>• Força de fechamento de aprox.125 toneladas (mín.100 / máx. 150)</li> <li>• Distância entre colunas de 420X420 a 470X470 mm (ou equivalente caso não tenha colunas)</li> <li>• Proteção elétrica, mecânica e hidráulica contra fechamento acidental</li> <li>• Placa móvel apoiada sobre guias prismáticas sem contato com as colunas</li> <li>• Furações das placas de acordo com norma EUROMAP ou com RASGOS T</li> <li>• Extrator hidráulico central com cursos ajustáveis</li> <li>• Com 08 garras de fixação de molde</li> </ul> <p><b><u>UNIDADE DE INJEÇÃO</u></b></p> <ul style="list-style-type: none"> <li>• Capacidade de injeção de 200 a 360 cm<sup>3</sup></li> <li>• Velocidade de injeção de 150 a 200 cm<sup>3</sup>/s</li> <li>• Pressão de injeção de 1500 a 2300 bar</li> <li>• Rosca de plastificação com L/D 18 a 22</li> <li>• Unidade de injeção standard, completa com bico aberto</li> <li>• Funil com sistema de descarga deslizante e com grade magnética</li> <li>• Rosca acionada diretamente por motor hidráulico com controle de ajuste de velocidade</li> <li>• Controle total via servo-válvula, pressão de injeção, recalque e contra – pressão.</li> <li>• Cilindro e rosca de plastificação nitretados</li> </ul>	UND.	01

- Aquecimento do cilindro com relays de estado sólido
- Comutação de pressão de injeção para recalque por tempo, por curso, por pressão hidráulica de injeção ou por pressão diretamente na cavidade do molde

#### HIDRÁULICA

- Bomba com controle servo hidráulico.
- Segurança contra a partida à frio do óleo
- Filtro de óleo com baixa micragem com supervisão eletrônica de saturação
- Indicação do nível de óleo com alarme
- Monitoração da temperatura do óleo, com controle no display
- Controle de temperatura do óleo em CLOSED-LOOP, com pré-aquecimento

#### COMANDO

- Valores reais de processo na tela do painel, com gráficos de valores e curva envelope para injeção e recalque
- Monitor colorido TOUCHSCREEN 15 a 25", display com padrão similar ao WINDOWS
- Saídas USB para impressora, possibilidade de arquivamento de receitas
- Obrigatório o idioma português, podendo haver outros idiomas disponíveis
- Controle de acesso aos parâmetros via senha
- Tabela de qualidade e controle estatístico de processo CEP
- Números de ajustes para perfis de fechamento e abertura :.....mín.5
- Números de ajustes para avanço e recuo do extrator :.....mín.3
- Números de ajustes para contra – pressão :.....mín.5
- Números de ajustes para pressão de injeção e recalque :.....mín.9
- Números de ajustes para velocidade de injeção:.....mín.10
- Monitoração da pressão hidráulica e controle da força de fechamento no display
- Programação para ligar sistema de aquecimento da plastificação automaticamente (timer semanal ou superior)
- **Controle para aquecimento de câmara quente de molde com 6 zonas**

#### A Máquina deverá ter os acessórios e periféricos abaixo:

#### **3- Conjunto de plastificação 30 mm avulso para aulas didáticas**

Características:

- Cilindro de Plastificação 30 mm especial → sem tratamento térmico (será cortado por usinagem para permitir a visualização do transporte do material em seu interior)
- Rosca de Plastificação 30 mm completa com ponta de rosca e anéis
- Adaptador para Bico e Bico de Injeção aberto

#### **4- Desumidificador com Alimentador Integrado**



<p>Características:</p> <p>Controle microprocessado          Instalado diretamente sobre o conjunto de plastificação da injetora          Ambiente Ponto de Orvalho Independent a -60 ° C          Micro filtro de partículas no ar de retorno          Timer de ligar/desligar semanal (para 7 dias) para a ativação automática e tempo controlado da desativação do secador.          Ar seco integrado para o transporte          A carga de material para a máquina é feita através de circuito fechado com ar seco para um receptor com um cilindro de vidro para a inspeção visual</p> <p>Especificações:</p> <table data-bbox="223 817 1005 1243"> <tr> <td>Processo de ar [m3 / h]</td> <td>36</td> </tr> <tr> <td>Ar de processo [cfm]</td> <td>21</td> </tr> <tr> <td>Aquecedor processo [kW]</td> <td>1,6</td> </tr> <tr> <td>Aquecedores de regeneração [kW]</td> <td>0,8</td> </tr> <tr> <td>Alimentação (amperes)</td> <td>14,8</td> </tr> <tr> <td>Plugue</td> <td>Schuko CCE 16</td> </tr> <tr> <td>Tamanho do funil [ltr].</td> <td>20</td> </tr> <tr> <td>Alimentador Integrado</td> <td>2</td> </tr> <tr> <td>Volume de transporte para injetora (L)</td> <td>1,5 por ciclo</td> </tr> <tr> <td>Volume de transporte para o funil (L)</td> <td>6 por ciclo</td> </tr> </table> <p><b>TERMOREGULADOR PARA CONTROLE DO MOLDE DE INJEÇÃO</b></p> <p>Controlado por microprocessador Enchimento automático com controle de fugas e monitoramento de temperatura máxima Monitoramento de quebra de sensor e controle de nível Função esvaziamento do circuito do molde nas paradas e trocas de molde Contato seco para saída de alarme além de alarme sonoro Conectores para sensores externos (PT100) Contador de horas de funcionamento</p> <p><b>Dados técnicos</b>          Capacidade de aquecimento 3-9 kW          Capacidade da bomba sem selos 0,75 kW, max. 5,5 bar 40 l / min          Faixa de trabalho até 80°C</p> <p><b>Molde de injeção para Corpos de Prova (CP)</b></p> <p>Molde de <b>05 cavidades</b> sendo: 1 cavidade CP para ensaio de tração conforme norma ISO 527 (Figura 1), 1 cavidade CP para ensaio de impacto conforme norma ISO 180 (Figura 2), 2 cavidades CP tração especial conforme desenho ilustrado na Figura 3, 1 cavidade Placa de teste de materiais conforme Figura 4.          O molde deverá ser construído em porta molde padrão 30.40 com placas de aço P20, com cavidades postaçadas e em aço inox temperado 46~48RC, sistema de injeção que possibilite a injeção de 02 cavidades por ciclo conforme Figura 5.</p>	Processo de ar [m3 / h]	36	Ar de processo [cfm]	21	Aquecedor processo [kW]	1,6	Aquecedores de regeneração [kW]	0,8	Alimentação (amperes)	14,8	Plugue	Schuko CCE 16	Tamanho do funil [ltr].	20	Alimentador Integrado	2	Volume de transporte para injetora (L)	1,5 por ciclo	Volume de transporte para o funil (L)	6 por ciclo		
Processo de ar [m3 / h]	36																					
Ar de processo [cfm]	21																					
Aquecedor processo [kW]	1,6																					
Aquecedores de regeneração [kW]	0,8																					
Alimentação (amperes)	14,8																					
Plugue	Schuko CCE 16																					
Tamanho do funil [ltr].	20																					
Alimentador Integrado	2																					
Volume de transporte para injetora (L)	1,5 por ciclo																					
Volume de transporte para o funil (L)	6 por ciclo																					



**GOVERNO DO ESTADO  
DE SÃO PAULO**

**Faculdade de Tecnologia "José Crespo Gonzales" – Fatec Sorocaba**

<b>VALOR TOTAL</b>			<b>R\$</b>

**CONDIÇÕES GERAIS DE FORNECIMENTO:**

<b>COND. PAGAMENTO:</b>	<b>30 (trinta) dias, conforme cláusulas do edital.</b>
<b>CONDIÇÕES DE ENTREGA:</b>	<b>Os bens deverão ser entregues conforme as condições estabelecidas no Edital.</b>
<b>PRAZO VALIDADE PROPOSTA:</b>	<b>60 (sessenta) dias da abertura da proposta.</b>



GOVERNO DO ESTADO  
DE SÃO PAULO

Faculdade de Tecnologia "José Crespo Gonzales" – Fatec Sorocaba

ANEXO III  
MODELOS DE DECLARAÇÕES

ANEXO III.1  
MODELO A QUE SE REFERE O ITEM 4.1.4.1. DO EDITAL  
(em papel timbrado da licitante)

Nome completo: \_\_\_\_\_

RG nº: \_\_\_\_\_ CPF nº: \_\_\_\_\_

**DECLARO**, sob as penas da Lei, que o licitante \_\_\_\_\_ (*nome empresarial*), interessado em participar do Pregão Eletrônico nº \_\_/\_\_, Processo nº \_\_/\_\_:

- a) está em situação regular perante o Ministério do Trabalho no que se refere a observância do disposto no inciso XXXIII do artigo 7.º da Constituição Federal, na forma do Decreto Estadual nº. 42.911/1998;
- b) não possui impedimento legal para licitar ou contratar com a Administração;

(Local e data).

\_\_\_\_\_  
(Nome/assinatura do representante legal)

ANEXO III.2

**DECLARAÇÃO DE ELABORAÇÃO INDEPENDENTE DE PROPOSTA E ATUAÇÃO  
CONFORME AO MARCO LEGAL ANTICORRUPÇÃO**

(em papel timbrado da licitante)

Eu, \_\_\_\_\_, portador do RG nº \_\_\_\_\_ e do CPF nº \_\_\_\_\_, representante legal do licitante \_\_\_\_\_ (*nome empresarial*), interessado em participar do Pregão Eletrônico nº \_\_\_\_/\_\_\_\_, Processo nº \_\_\_\_/\_\_\_\_, **DECLARO**, sob as penas da Lei, especialmente o artigo 299 do Código Penal Brasileiro, que:

- a) a proposta apresentada foi elaborada de maneira independente e o seu conteúdo não foi, no todo ou em parte, direta ou indiretamente, informado ou discutido com qualquer outro licitante ou interessado, em potencial ou de fato, no presente procedimento licitatório;
- b) a intenção de apresentar a proposta não foi informada ou discutida com qualquer outro licitante ou interessado, em potencial ou de fato, no presente procedimento licitatório;
- c) o licitante não tentou, por qualquer meio ou por qualquer pessoa, influir na decisão de qualquer outro licitante ou interessado, em potencial ou de fato, no presente procedimento licitatório;
- d) o conteúdo da proposta apresentada não será, no todo ou em parte, direta ou indiretamente, comunicado ou discutido com qualquer outro licitante ou interessado, em potencial ou de fato, no presente procedimento licitatório antes da adjudicação do objeto;
- e) o conteúdo da proposta apresentada não foi, no todo ou em parte, informado, discutido ou recebido de qualquer integrante relacionado, direta ou indiretamente, ao órgão licitante antes da abertura oficial das propostas; e
- f) o representante legal do licitante está plenamente ciente do teor e da extensão desta declaração e que detém plenos poderes e informações para firmá-la.

**DECLARO**, ainda, que a pessoa jurídica que represento conduz seus negócios de forma a coibir fraudes, corrupção e a prática de quaisquer outros atos lesivos à Administração Pública, nacional ou estrangeira, em atendimento à Lei Federal nº 12.846/ 2013 e ao Decreto Estadual nº 60.106/2014, tais como:

- I – prometer, oferecer ou dar, direta ou indiretamente, vantagem indevida a agente público, ou a terceira pessoa a ele relacionada;
- II – comprovadamente, financiar, custear, patrocinar ou de qualquer modo subvencionar a prática dos atos ilícitos previstos em Lei;
- III – comprovadamente, utilizar-se de interposta pessoa física ou jurídica para ocultar ou dissimular seus reais interesses ou a identidade dos beneficiários dos atos praticados;
- IV – no tocante a licitações e contratos:

---

**Faculdade de Tecnologia "José Crespo Gonzales" – Fatec Sorocaba**

- a) frustrar ou fraudar, mediante ajuste, combinação ou qualquer outro expediente, o caráter competitivo de procedimento licitatório público;
  - b) impedir, perturbar ou fraudar a realização de qualquer ato de procedimento licitatório público;
  - c) afastar ou procurar afastar licitante, por meio de fraude ou oferecimento de vantagem de qualquer tipo;
  - d) fraudar licitação pública ou contrato dela decorrente;
  - e) criar, de modo fraudulento ou irregular, pessoa jurídica para participar de licitação pública ou celebrar contrato administrativo;
  - f) obter vantagem ou benefício indevido, de modo fraudulento, de modificações ou prorrogações de contratos celebrados com a administração pública, sem autorização em lei, no ato convocatório da licitação pública ou nos respectivos instrumentos contratuais; ou
  - g) manipular ou fraudar o equilíbrio econômico-financeiro dos contratos celebrados com a administração pública;
- V – dificultar atividade de investigação ou fiscalização de órgãos, entidades ou agentes públicos, ou intervir em sua atuação, inclusive no âmbito das agências reguladoras e dos órgãos de fiscalização do sistema financeiro nacional.

(Local e data).

---

(Nome/assinatura do representante legal)

ANEXO III.3

DECLARAÇÃO DE ENQUADRAMENTO COMO MICROEMPRESA OU EMPRESA DE  
PEQUENO PORTE

(em papel timbrado da licitante)

**ATENÇÃO: ESTA DECLARAÇÃO DEVE SER APRESENTADA APENAS POR LICITANTES QUE SEJAM ME/EPP, NOS TERMOS DO ITEM 4.1.4.3. DO EDITAL.**

Eu, \_\_\_\_\_, portador do RG nº \_\_\_\_\_ e do CPF nº \_\_\_\_\_, representante legal do licitante \_\_\_\_\_ (*nome empresarial*), interessado em participar do Pregão Eletrônico nº \_\_/\_\_, Processo nº \_\_/\_\_, **DECLARO**, sob as penas da Lei, o seu enquadramento na condição de Microempresa ou Empresa de Pequeno Porte, nos critérios previstos no artigo 3º da Lei Complementar Federal nº 123/2006, bem como sua não inclusão nas vedações previstas no mesmo diploma legal.

(Local e data).

\_\_\_\_\_  
(Nome/assinatura do representante legal)

ANEXO III.4

DECLARAÇÃO DE ENQUADRAMENTO COMO COOPERATIVA QUE PREENCHA AS  
CONDIÇÕES ESTABELECIDAS NO ART. 34, DA LEI FEDERAL Nº 11.488/2007

(em papel timbrado da licitante)

**ATENÇÃO: ESTA DECLARAÇÃO DEVE SER APRESENTADA APENAS POR LICITANTES QUE SEJAM COOPERATIVAS, NOS TERMOS DO ITEM 4.1.4.4. DO EDITAL.**

Eu, \_\_\_\_\_, portador do RG nº \_\_\_\_\_ e do CPF nº \_\_\_\_\_, representante legal do licitante \_\_\_\_\_ (*nome empresarial*), interessado em participar do Pregão Eletrônico nº \_\_\_\_/\_\_\_\_, Processo nº \_\_\_\_/\_\_\_\_, **DECLARO**, sob as penas da Lei, que:

- a) O Estatuto Social da cooperativa encontra-se adequado à Lei Federal nº 12.690/2012;
- b) A cooperativa auferir Receita Bruta até o limite definido no inciso II do *caput* do art. 3º da Lei Complementar Federal nº 123/2006, a ser comprovado mediante Demonstração do Resultado do Exercício ou documento equivalente;

(Local e data).

\_\_\_\_\_  
(Nome/assinatura do representante legal)

**ANEXO IV  
RESOLUÇÃO REFERENTE A PENALIDADES**

**RESOLUÇÃO SDECTI Nº 12, DE 28-3-2014.**

Dispõe sobre a aplicação da penalidade de multa prevista nas Leis federais nº 8.666, de 21 de junho de 1993 e nº 10.520, de 17 de julho de 2002, e na Lei estadual nº 6.544, de 22 de novembro de 1989, no âmbito da Secretaria de Desenvolvimento Econômico, Ciência, Tecnologia e Inovação.

O SECRETÁRIO DE DESENVOLVIMENTO ECONÔMICO, CIÊNCIA, TECNOLOGIA E INOVAÇÃO, com fundamento no disposto no artigo 3º do Decreto nº 31.138, de 09 de janeiro de 1990, RESOLVE:

Art. 1º. Na aplicação das multas previstas nos artigos 79, 80 e 81, inciso II, da Lei Estadual nº 6.544, de 22, de novembro de 1989, nos artigos 86 e 87, inciso II, da Lei Federal nº 8.666, de 21, de junho de 1993, e no artigo 7º da Lei Federal nº 10.520, de 17, de julho de 2002, serão observadas as disposições desta Resolução.

Art. 2º. A recusa injustificada do adjudicatário em assinar o contrato, aceitar ou retirar o instrumento equivalente dentro do prazo estabelecido pela Administração, caracteriza o descumprimento total da obrigação assumida, sujeitando-o à aplicação de multa, na forma estabelecida no artigo 5º desta Resolução.

Art. 3º. O atraso injustificado na execução do objeto do contrato sujeitará o contratado à multa de mora, observado o seguinte:

I - em se tratando de compras ou de prestação de serviços não contínuos:

a) para atrasos de até 30 (trinta) dias: multa de 0,2% (dois décimos por cento) por dia de atraso, calculados sobre o valor global do contrato;

b) para atrasos superiores a 30 (trinta) dias: multa de 0,4% (quatro décimos por cento) por dia de atraso, calculados sobre o valor global do contrato;

II - em se tratando de execução de obras ou de serviços de engenharia:

a) para contratos com valor de até R\$ 100.000,00 (cem mil reais): multa de 0,2% (dois décimos por cento) por dia de atraso, calculados sobre o valor da parcela da obrigação contratual não cumprida;



---

**Faculdade de Tecnologia "José Crespo Gonzales" – Fatec Sorocaba**

b) para contratos com valor de R\$ 100.000,01 (cem mil reais e um centavo) até R\$ 500.000,00 (quinhentos mil reais): multa de 0,3% (três décimos por cento) por dia de atraso, calculados sobre o valor da obrigação contratual não cumprida; e

c) para contratos com valor de igual ou superior a R\$ 500.000,01 (quinhentos mil reais e um centavo): multa de 0,4% (quatro décimos por cento) por dia de atraso, calculados sobre o valor diário do contrato;

III – em se tratando de serviços contínuos: multa de 30% (trinta por cento) por dia de inexecução, calculados sobre o valor diário do contrato.

§1º O valor das multas previstas neste artigo não poderá exceder a 25% (vinte e cinco por cento) do saldo financeiro ainda não realizado do contrato.

§2º A multa pelo atraso injustificado na execução do objeto do contrato será calculada a partir do primeiro dia útil seguinte àquele em que a obrigação avençada deveria ter sido cumprida.

Art. 4º. A inexecução parcial do contrato sujeitará o contratado à multa de mora, observado o seguinte:

I – em se tratando de compras ou de prestação de serviços não contínuos: multa de 10% (dez por cento) incidente sobre o valor da parcela não cumprida do contrato;

II – em se tratando de execução de obras ou serviços de engenharia ou de serviços contínuos:

a) para contratos com valor de até R\$ 100.000,00 (cem mil reais): multa de 30% (trinta por cento) incidente sobre o valor da parcela não cumprida do contrato;

b) para contratos com valor de R\$ 100.000,01 (cem mil reais e um centavo) até R\$ 500.000,00 (quinhentos mil reais): multa de 20% (vinte por cento) incidente sobre o valor da parcela não cumprida do contrato;

c) para contratos com valor igual ou superior a R\$ 500.000,01 (quinhentos mil reais e um centavo): multa de 10% (dez por cento) incidente sobre o valor da parcela não cumprida do contrato;

III – em se tratando de serviços contínuos: multa de 20% (vinte por cento) por dia de inexecução, calculados sobre o valor diário do contrato.

Art. 5º. A inexecução total do contrato sujeitará o contratado à multa de mora, observado o seguinte:

---

**Faculdade de Tecnologia "José Crespo Gonzales" – Fatec Sorocaba**

I – em se tratando de compras ou de prestação de serviços contínuos ou não: multa de 20% (vinte por cento) incidente sobre o valor global do contrato;

II – em se tratando de execução de obras ou serviços de engenharia ou de serviços contínuos:

a) para contratos com valor de até R\$ 100.000,00 (cem mil reais): multa de 20% (vinte por cento) incidente sobre o valor global do contrato;

b) para contratos com valor de R\$ 100.000,01 (cem mil reais e um centavo) até R\$ 500.000,00 (quinhentos mil reais): multa de 15% (quinze por cento) incidente sobre o valor global do contrato;

c) para contratos com valor igual ou superior a R\$ 500.000,01 (quinhentos mil reais e um centavo): multa de 10% (dez por cento) incidente sobre o valor global do contrato.

Art. 6º. Configurada a ocorrência de hipótese ensejadora de aplicação da penalidade de multa, o adjudicatário ou o contratado será notificado para, querendo, apresentar defesa prévia no prazo de 5 (cinco) dias úteis, contados do primeiro dia subsequente à data da sua notificação.

§1º Recebida a defesa, a autoridade competente deverá se manifestar motivadamente sobre o acolhimento ou rejeição das razões apresentadas, concluindo pela aplicação ou não da penalidade, dando ciência inequívoca ao adjudicatário ou contratado.

§2º A decisão que dispuser sobre a aplicação da multa será publicada no Diário Oficial do Estado e deverá conter o respectivo valor, o prazo para seu pagamento e a data a partir da qual o valor da multa sofrerá correção monetária.

§3º O adjudicatário ou o contratado será notificado da decisão, da qual caberá recurso a ser apresentado no prazo de 5 (cinco) dias úteis, contados da data do recebimento da notificação.

§4º A decisão do recurso será publicada no Diário Oficial do Estado, sem prejuízo da notificação do adjudicatário ou contratado.

Art. 7º. Ao término do regular processo administrativo, garantidos o contraditório e a ampla defesa, a multa aplicada será descontada da garantia do respectivo contratado.

§1º Se a multa aplicada for superior ao valor da garantia prestada, além da perda desta, o contratado responderá por sua complementação, mediante descontos nos pagamentos eventualmente devidos pela Administração até sua total quitação.

§2º Inexistindo pagamentos a serem realizados, o contratado recolherá o valor ao cofre público estadual, na forma prevista na legislação em vigor.



**GOVERNO DO ESTADO  
DE SÃO PAULO**

---

**Faculdade de Tecnologia "José Crespo Gonzales" – Fatec Sorocaba**

§3º Decorrido o prazo estabelecido sem o pagamento da multa aplicada serão adotadas as providências pertinentes voltadas à sua cobrança judicial.

Art. 8º. As multas de que trata esta Resolução serão aplicadas sem prejuízo da cominação das demais sanções administrativas previstas na Lei Federal nº 8.666, de 1993, na Lei Federal nº 10.520, de 2002 e na Lei Estadual 6.544, de 1989.

Art. 9º. Os editais de licitação deverão fazer menção expressa às normas estabelecidas nesta Resolução, cujo texto deverá integrar os respectivos editais e contratos, na forma de anexo.

Art. 10. As disposições desta Resolução aplicam-se também às contratações resultantes de procedimentos de dispensa ou de inexigibilidade de licitação.

Art. 11. Esta Resolução entrará em vigor na data da sua publicação, ficando revogada a Resolução SCTDE -1, de 22 de fevereiro de 1994.

( \* ) Republicada por ter saído, no DOE , de 29-03-2014, Seção I, páginas, 116 e 117, com incorreções no original.

**Desenvolvimento Econômico, Ciência, Tecnologia e Inovação  
GABINETE DO SECRETÁRIO**



---

**Faculdade de Tecnologia "José Crespo Gonzales" – Fatec Sorocaba**

**PROCESSO CEETEPS n.º 3784/17**

**PREGÃO ELETRÔNICO n.º 088/2018**

**CONTRATO CEETPS n.º** [Clique aqui para digitar texto.](#)

TERMO DE CONTRATO CELEBRADO ENTRE [Clique aqui para digitar texto.](#), **POR MEIO DO(A)**  
E [Clique aqui para digitar texto.](#), TENDO POR OBJETO  
**AQUISIÇÃO DE INJETORA PARA TERMOPLÁSTICO.**

O CENTRO ESTADUAL DE EDUCAÇÃO TECNOLÓGICA "PAULA SOUZA", por intermédio do(a) Diretora Superintendente, doravante designado(a) "CONTRATANTE", neste ato representada(o) pelo Senhor(a) Laura M. J. Laganá, RG nº 7.715.675-4e CPF nº 005.923.818-62, no uso da competência conferida pelo Decreto-Lei Estadual nº 233, de 28 de abril de 1970, e [Clique aqui para digitar texto.](#), inscrita no CNPJ sob nº [Clique aqui para digitar texto.](#), com sede [Clique aqui para digitar texto.](#), a seguir denominada "CONTRATADA", neste ato representada pelo Senhor(a) [Clique aqui para digitar texto.](#), portador do RG nº [Clique aqui para digitar texto.](#) e CPF nº [Clique aqui para digitar texto.](#), em face da adjudicação efetuada no Pregão Eletrônico indicado em epígrafe, celebram o presente TERMO DE CONTRATO, sujeitando-se às disposições previstas na Lei Federal nº 10.520/2002, no Decreto Estadual nº 49.722/2005 e pelo regulamento anexo à Resolução CC-27, de 25 de maio de 2006, aplicando-se, subsidiariamente, no que couberem, as disposições da Lei Federal nº 8.666/1993, do Decreto Estadual nº 47.297/2002, do regulamento anexo à Resolução CEGP-10, de 19 de novembro de 2002, e demais normas regulamentares aplicáveis à espécie, mediante as seguintes cláusulas e condições que reciprocamente outorgam e aceitam:

### **CLÁUSULA PRIMEIRA - DO OBJETO**

Constitui objeto do presente instrumento a **AQUISIÇÃO DE INJETORA PARA TERMOPLÁSTICO**, conforme detalhamento e especificações técnicas constantes do Termo de Referência, da proposta da CONTRATADA e demais documentos constantes do processo administrativo em epígrafe.

### **CLÁUSULA SEGUNDA - DOS PRAZOS, DAS CONDIÇÕES E DO LOCAL DE ENTREGA DOS BENS**

#### **PARÁGRAFO PRIMEIRO**

Os bens deverão ser entregues em **140 (cento e quarenta) dias corridos**, contados da data da assinatura do contrato pela contratada.

## **PARÁGRAFO SEGUNDO**

A entrega dos produtos objeto deste contrato deve ser feita nos endereços relacionados no **ANEXO I**, de **segunda a sexta-feira das 8:00 às 12:00 e das 13:00 à 17:00 horas**.

## **PARÁGRAFO TERCEIRO**

Correrão por conta da contratada todas as despesas de embalagem, seguros, transporte, tributos, encargos trabalhistas e previdenciários, decorrentes da entrega e da própria aquisição dos produtos.

## **PARÁGRAFO QUARTO**

Os equipamentos deverão ser entregues acompanhados de um manual operacional e um manual técnico, redigidos em português.

## **PARÁGRAFO QUINTO**

Durante o período de garantia deverão ser substituídas, sem nenhum ônus para o CONTRATANTE, peças ou partes defeituosas, salvo quando o defeito for provocado por uso indevido do produto, devidamente comprovado.

## **CLÁUSULA TERCEIRA - DAS OBRIGAÇÕES DA CONTRATADA**

À CONTRATADA, além das obrigações constantes do Termo de Referência, que constitui **ANEXO I** do Edital indicado no preâmbulo, e daquelas estabelecidas em lei, em especial as definidas nos diplomas federal e estadual sobre licitações, cabe:

I - zelar pela fiel execução deste contrato, utilizando-se de todos os recursos materiais e humanos necessários;

II - designar o responsável pelo acompanhamento da execução das atividades e pelos contatos com o CONTRATANTE;

III - responder pelos encargos trabalhistas, previdenciários, fiscais, comerciais e tributários, resultantes da execução deste contrato, nos termos do artigo 71 da Lei Federal nº 8.666/1993;

IV - manter, durante toda a execução do contrato, em compatibilidade com as obrigações assumidas, todas as condições de habilitação e qualificação exigidas na licitação indicada no preâmbulo deste termo;

---

**Faculdade de Tecnologia "José Crespo Gonzales" – Fatec Sorocaba**

V - dar ciência imediata e por escrito ao CONTRATANTE de qualquer anormalidade que verificar na execução do contrato;

VI - prestar ao CONTRATANTE, por escrito, os esclarecimentos solicitados e atender prontamente as reclamações sobre a execução do contrato;

VII - responder por quaisquer danos, perdas ou prejuízos causados diretamente ao CONTRATANTE ou a terceiros decorrentes da execução do contrato;

VIII – responder, civil e criminalmente, por todos os danos que vier a causar direta ou indiretamente, ao CONTRATANTE ou a terceiros;

IX – e todas aquelas descritas no Anexo A deste contrato.

### **PARÁGRAFO PRIMEIRO**

A CONTRATADA não poderá oferecer, dar ou se comprometer a dar a quem quer que seja, tampouco aceitar ou se comprometer a aceitar de quem quer que seja, por conta própria ou por intermédio de outrem, qualquer pagamento, doação, compensação, vantagens financeiras ou benefícios de qualquer espécie relacionados de forma direta ou indireta ao objeto deste contrato, o que deve ser observado, ainda, pelos seus prepostos, colaboradores e eventuais subcontratados, caso permitida a subcontratação.

### **PARÁGRAFO SEGUNDO**

Em atendimento à Lei Federal nº 12.846/2013 e ao Decreto Estadual nº 60.106/2014, a CONTRATADA se compromete a conduzir os seus negócios de forma a coibir fraudes, corrupção e quaisquer outros atos lesivos à Administração Pública, nacional ou estrangeira, abstendo-se de práticas como as seguintes:

I – prometer, oferecer ou dar, direta ou indiretamente, vantagem indevida a agente público, ou a terceira pessoa a ele relacionada;

II – comprovadamente, financiar, custear, patrocinar ou de qualquer modo subvencionar a prática dos atos ilícitos previstos em Lei;

III – comprovadamente, utilizar-se de interposta pessoa física ou jurídica para ocultar ou dissimular seus reais interesses ou a identidade dos beneficiários dos atos praticados;

IV – no tocante a licitações e contratos:

a) frustrar ou fraudar, mediante ajuste, combinação ou qualquer outro expediente, o caráter competitivo de procedimento licitatório público;

---

**Faculdade de Tecnologia "José Crespo Gonzales" – Fatec Sorocaba**

- b) impedir, perturbar ou fraudar a realização de qualquer ato de procedimento licitatório público;
- c) afastar ou procurar afastar licitante, por meio de fraude ou oferecimento de vantagem de qualquer tipo;
- d) fraudar licitação pública ou contrato dela decorrente;
- e) criar, de modo fraudulento ou irregular, pessoa jurídica para participar de licitação pública ou celebrar contrato administrativo;
- f) obter vantagem ou benefício indevido, de modo fraudulento, de modificações ou prorrogações de contratos celebrados com a administração pública, sem autorização em lei, no ato convocatório da licitação pública ou nos respectivos instrumentos contratuais; ou
- g) manipular ou fraudar o equilíbrio econômico-financeiro dos contratos celebrados com a administração pública;

V – dificultar atividade de investigação ou fiscalização de órgãos, entidades ou agentes públicos, ou intervir em sua atuação, inclusive no âmbito das agências reguladoras e dos órgãos de fiscalização do sistema financeiro nacional.

### **PARÁGRAFO TERCEIRO**

O descumprimento das obrigações previstas nos Parágrafos Primeiro e Segundo desta Cláusula Terceira poderá submeter a CONTRATADA à rescisão unilateral do contrato, a critério da CONTRATANTE, sem prejuízo da aplicação das sanções penais e administrativas cabíveis e, também, da instauração do processo administrativo de responsabilização de que tratam a Lei Federal nº 12.846/2013 e o Decreto Estadual nº 60.106/2014.

### **CLÁUSULA QUARTA - DAS OBRIGAÇÕES DO CONTRATANTE**

Ao CONTRATANTE cabe:

- I – indicar formalmente o servidor responsável pelo acompanhamento e fiscalização da execução do ajuste e, ainda, pelos contatos com a CONTRATADA;
- II - fornecer à CONTRATADA todos os dados e informações necessários à execução do objeto do contrato;

III - efetuar os pagamentos devidos, de acordo com o estabelecido neste ajuste;

### **CLÁUSULA QUINTA - DA FISCALIZAÇÃO DO CONTRATO**

O CONTRATANTE exercerá a fiscalização contratual por intermédio do gestor do contrato, de modo a assegurar o efetivo cumprimento das obrigações ajustadas.

#### **PARÁGRAFO PRIMEIRO**

A fiscalização não exclui e nem reduz a integral responsabilidade da CONTRATADA, mesmo perante terceiros, por quaisquer irregularidades constatadas na execução do objeto contratado, inexistindo, em qualquer hipótese, corresponsabilidade por parte do CONTRATANTE.

#### **PARAGRAFO SEGUNDO**

A ausência de comunicação, por parte do CONTRATANTE, referente a irregularidades ou falhas, não exime a CONTRATADA do regular cumprimento das obrigações previstas neste contrato e no **ANEXO I** do Edital.

### **CLÁUSULA SEXTA - DAS CONDIÇÕES DE RECEBIMENTO DO OBJETO**

O objeto, será recebido provisoriamente em até 05 (cinco) dias úteis, contados da data da entrega dos bens, acompanhado da respectiva nota fiscal/fatura.

#### **PARAGRAFO PRIMEIRO**

Por ocasião da entrega, a CONTRATADA deverá colher no comprovante respectivo a data, o nome, o cargo, a assinatura e o número do Registro Geral (RG), emitido pela Secretaria de Segurança Pública, ou documento equivalente, do servidor do CONTRATANTE responsável pelo recebimento.

#### **PARAGRAFO SEGUNDO**

Constatadas irregularidades no objeto contratual, o CONTRATANTE poderá:

I. Se disser respeito à especificação, rejeitá-lo no todo ou em parte, determinando sua substituição ou rescindindo a contratação, sem prejuízo das penalidades cabíveis. Na hipótese de substituição, a CONTRATADA deverá fazê-la em conformidade com a indicação do CONTRATANTE, no prazo máximo de **05 (cinco) dias**, contados da notificação por escrito, mantido o preço inicialmente contratado;



---

**Faculdade de Tecnologia "José Crespo Gonzales" – Fatec Sorocaba**

II. Se disser respeito à diferença de quantidade ou de partes, determinar sua complementação ou rescindir a contratação, sem prejuízo das penalidades cabíveis. Na hipótese de complementação, a CONTRATADA deverá fazê-la em conformidade com a indicação do CONTRATANTE, no prazo máximo de **05 (cinco) dias**, contados da notificação por escrito, mantido o preço inicialmente contratado.

**PARAGRAFO TERCEIRO**

O recebimento do objeto dar-se-á definitivamente no prazo de **05 (cinco) dias úteis**, após o recebimento provisório, uma vez verificado o atendimento integral da quantidade e das especificações contratadas, mediante "Termo de Recebimento Definitivo" ou "Recibo", firmado pelo servidor responsável.

**CLÁUSULA SÉTIMA – DO PREÇOS**

A CONTRATADA obriga-se a fornecer o objeto deste contrato pelo preço de R\$ \_\_\_\_\_ (\_\_\_\_\_).

**PARÁGRAFO PRIMEIRO**

Nos preços acima estão incluídos, além do lucro, todas as despesas e custos diretos e indiretos relacionados ao fornecimento, tais como tributos, remunerações, despesas financeiras e quaisquer outras necessárias ao cumprimento do objeto desta licitação, inclusive gastos com transporte, instalação e treinamento.

**PARÁGRAFO SEGUNDO**

Caso a CONTRATADA seja optante pelo Simples Nacional e, por causa superveniente à contratação, perca as condições de enquadramento como microempresa ou empresa de pequeno porte ou, ainda, torne-se impedida de beneficiar-se desse regime tributário diferenciado por incorrer em alguma das vedações previstas na Lei Complementar Federal nº 123/2006, não poderá deixar de cumprir as obrigações avençadas perante a Administração, tampouco requerer o reequilíbrio econômico-financeiro, com base na alegação de que a sua proposta levou em consideração as vantagens daquele regime tributário diferenciado.

**PARAGRAFO TERCEIRO**

Os preços contratados permanecerão fixos e irrevogáveis.

**CLAUSULA OITAVA – DOS RECURSOS ORÇAMENTÁRIOS**

---

**Faculdade de Tecnologia "José Crespo Gonzales" – Fatec Sorocaba**

No presente exercício as despesas decorrentes desta contratação irão onerar o crédito orçamentário desta Autarquia, UGE **102401**, PROGRAMA DE TRABALHO: **12 363 1039 2226 000**, FONTE DE RECURSO: **001 001 001**, NATUREZA DE DESPESA: **44 90 52 33**.

### **CLÁUSULA NONA - DOS PAGAMENTOS**

Os pagamentos serão efetuados em 30 (trinta) dias, contados da apresentação de cada nota fiscal/fatura no protocolo **da(s) unidade(s) relacionadas no Termo de Referência ANEXO I**, à vista do respectivo "Termo de Recebimento Definitivo" ou "Recibo", em conformidade com a Cláusula Sexta deste instrumento.

#### **PARAGRAFO PRIMEIRO**

As notas fiscais/faturas que apresentarem incorreções serão devolvidas à contratada e seu vencimento ocorrerá em **30 (trinta) dias**, após a data de sua apresentação válida.

#### **PARAGRAFO SEGUNDO**

Constitui condição para a realização dos pagamentos a inexistência de registros em nome da contratada no "Cadastro Informativo dos Créditos não Quitados de Órgãos e Entidades do Estado de São Paulo – CADIN ESTADUAL", o qual deverá ser consultado por ocasião da realização de cada pagamento. O cumprimento desta condição poderá se dar pela comprovação, pela contratada, de que os registros estão suspensos, nos termos do artigo 8º da Lei Estadual nº 12.799/2008.

#### **PARAGRAFO TERCEIRO**

Os pagamentos serão feitos mediante crédito aberto em conta corrente em nome da contratada no Banco do Brasil S/A.

#### **PARAGRAFO QUARTO**

Havendo atraso nos pagamentos, incidirá correção monetária sobre o valor devido na forma da legislação aplicável, bem como juros moratórios, a razão de 0,5% (meio por cento) ao mês, calculados "pró-rata tempore", em relação ao atraso verificado.

#### **PARÁGRAFO QUINTO**

**A(s) Nota(s) Fiscal/fatura deverá ser emitida em nome do CENTRO ESTADUAL DE EDUCAÇÃO TECNOLÓGICA "PAULA SOUZA" – RUA DOS ANDRADAS, 140 – SANTA IFIGENIA - CEP. 01208-000 – SÃO PAULO/SP - CNPJ Nº 62.823.257/0001-09, INSCRIÇÃO**

---

**Faculdade de Tecnologia "José Crespo Gonzales" – Fatec Sorocaba**

**ESTADUAL ISENTA, encaminhada à cada unidade recebedora, de que obrigatoriamente deverá constar:**

- nº do contrato;**
- nº nota de empenho;**
- nº do processo; e**
- identificação da Unidade.**

**CLÁUSULA DÉCIMA – DA ALTERAÇÃO DA QUANTIDADE DO OBJETO CONTRATADO**

A CONTRATADA fica obrigada a aceitar, nas mesmas condições contratadas, os acréscimos ou supressões que se fizerem necessários no objeto, a critério exclusivo do CONTRATANTE, até o limite de 25% (vinte e cinco por cento) do valor inicial atualizado do contrato.

**PARÁGRAFO ÚNICO**

Eventual alteração será obrigatoriamente formalizada pela celebração de prévio termo aditivo ao presente instrumento, respeitadas as disposições da Lei Federal nº 8.666/1993.

**CLÁUSULA DÉCIMA PRIMEIRA – DA RESCISÃO**

O contrato poderá ser rescindido, na forma, com as consequências e pelos motivos previstos nos artigos 77 a 80 e 86 a 88, da Lei Federal nº 8.666/1993.

**PARÁGRAFO ÚNICO**

A CONTRATADA reconhece desde já os direitos do CONTRATANTE nos casos de rescisão administrativa, prevista no artigo 79 da Lei Federal nº 8.666/1993.

**CLÁUSULA DÉCIMA SEGUNDA - DAS SANÇÕES PARA O CASO DE INADIMPLEMENTO**

A CONTRATADA ficará impedida de licitar e contratar com a Administração direta e indireta do Estado de São Paulo, pelo prazo de até 05 (cinco) anos, se vier a praticar quaisquer atos previstos no artigo 7º da Lei Federal nº 10.520, de 17 de julho de 2002, sem prejuízo da responsabilidade civil ou criminal, quando couber.

**PARÁGRAFO PRIMEIRO**

A sanção de que trata o *caput* desta Cláusula poderá ser aplicada juntamente com as multas previstas no **Anexo IV** do Edital indicado no preâmbulo deste instrumento, garantido o exercício de prévia e ampla defesa, e deverá ser registrada no CAUFESP, no "Sistema Eletrônico de Aplicação e Registro de Sanções Administrativas – e-Sanções", no endereço

---

**Faculdade de Tecnologia "José Crespo Gonzales" – Fatec Sorocaba**

www.esancoes.sp.gov.br, e também no "Cadastro Nacional de Empresas Inidôneas e Suspensas – CEIS", no endereço <http://www.portaltransparencia.gov.br/ceis>.

**PARÁGRAFO SEGUNDO**

As sanções são autônomas e a aplicação de uma não exclui a de outra.

**PARÁGRAFO TERCEIRO**

O CONTRATANTE reserva-se no direito de descontar das faturas os valores correspondentes às multas que eventualmente forem aplicadas por descumprimento de cláusulas contratuais, ou, quando for o caso, efetuará a cobrança judicialmente.

**PARÁGRAFO QUARTO**

A prática de atos que atentem contra o patrimônio público nacional ou estrangeiro, contra princípios da administração pública, ou que de qualquer forma venham a constituir fraude ou corrupção, durante a licitação ou ao longo da execução do contrato, será objeto de instauração de processo administrativo de responsabilização nos termos da Lei Federal nº 12.846/ 2013 e do Decreto Estadual nº 60.106/2014, sem prejuízo da aplicação das sanções administrativas previstas nos artigos 87 e 88 da Lei Federal nº 8.666/1993, e no artigo 7º da Lei Federal nº 10.520/2002.

**CLÁUSULA DÉCIMA TERCEIRA - DA GARANTIA DE EXECUÇÃO CONTRATUAL**

Não será exigida a apresentação de garantia para a contratação que constitui objeto do presente instrumento.

**CLÁUSULA DÉCIMA QUARTA - DISPOSIÇÕES FINAIS**

Fica ajustado, ainda, que:

- a. o Edital mencionado no preâmbulo e seus anexos.
- b. a proposta apresentada pela CONTRATADA;

II. Aplicam-se às omissões deste contrato as disposições normativas indicadas no preâmbulo deste Termo de Contrato e demais disposições regulamentares pertinentes.

III. Para dirimir quaisquer questões decorrentes deste Termo de Contrato, não resolvidas na esfera administrativa, será competente o foro da Comarca da Capital do Estado de São Paulo.

E assim, por estarem as partes justas e contratadas, foi lavrado o presente instrumento **02 (duas) vias** de igual teor e forma que, lido e achado conforme pela CONTRATADA e pela CONTRATANTE, vai por elas assinado para que produza todos os efeitos de Direito, na presença das testemunhas abaixo identificadas.



**GOVERNO DO ESTADO  
DE SÃO PAULO**

---

**Faculdade de Tecnologia "José Crespo Gonzales" – Fatec Sorocaba**

São Paulo, \_\_\_\_ de \_\_\_\_\_ de 20\_\_

CONTRATANTE

CONTRATADA

---

---

TESTEMUNHAS:

---

---

Nome:  
RG:

Nome:  
RG:

ANEXO A  
TERMO DE REFERÊNCIA

1 – ESPECIFICAÇÃO DO OBJETO

IT	DESCRIÇÃO	UND. MENS.	QUANT.
01		UND.	01
VALOR TOTAL		R\$	

**ANEXO B**  
**TERMO DE CIÊNCIA E DE NOTIFICAÇÃO**

CONTRATANTE: **CEETEPS - CENTRO ESTADUAL DE EDUCAÇÃO TECNOLÓGICA**  
**"PAULA SOUZA"**

CONTRATADA: \_\_\_\_\_

CONTRATO Nº (DE ORIGEM) \_\_\_\_\_

OBJETO: **AQUISIÇÃO DE INJETORA PARA TERMOPLÁSTICO**

ADVOGADO (S)/ Nº OAB: (\*) \_\_\_\_\_

Pelo presente TERMO, nós, abaixo identificados:

1. Estamos CIENTES de que:

a) o ajuste acima referido estará sujeito a análise e julgamento pelo Tribunal de Contas do Estado de São Paulo, cujo trâmite processual ocorrerá pelo sistema eletrônico;

b) poderemos ter acesso ao processo, tendo vista e extraindo cópias das manifestações de interesse, Despachos e Decisões, mediante regular cadastramento no Sistema de Processo Eletrônico, conforme dados abaixo indicados, em consonância com o estabelecido na Resolução nº 01/2011 do TCESP;

c) além de disponíveis no processo eletrônico, todos os Despachos e Decisões que vierem a ser tomados, relativamente ao aludido processo, serão publicados no Diário Oficial do Estado, Caderno do Poder Legislativo, parte do Tribunal de Contas do Estado de São Paulo, em conformidade com o artigo 90 da Lei Complementar nº 709, de 14 de janeiro de 1993, iniciando-se, a partir de então, a contagem dos prazos processuais, conforme regras do Código de Processo Civil;

d) Qualquer alteração de endereço – residencial ou eletrônico – ou telefones de contato deverá ser comunicada pelo interessado, peticionando no processo.

2. Damo-nos por NOTIFICADOS para:

a) O acompanhamento dos atos do processo até seu julgamento final e consequente publicação;

b) Se for o caso e de nosso interesse, nos prazos e nas formas legais e regimentais, exercer o direito de defesa, interpor recursos e o que mais couber.

São Paulo, \_\_\_ de \_\_\_\_\_ de 20\_\_.

**GESTOR DO ÓRGÃO/ENTIDADE:**



GOVERNO DO ESTADO  
DE SÃO PAULO

---

**Faculdade de Tecnologia "José Crespo Gonzales" – Fatec Sorocaba**

Nome: \_\_\_\_\_

Cargo: \_\_\_\_\_

CPF: \_\_\_\_\_ RG: \_\_\_\_\_

Data de Nascimento: \_\_\_/\_\_\_/\_\_\_

Endereço residencial completo: \_\_\_\_\_

E-mail institucional: \_\_\_\_\_

E-mail pessoal: \_\_\_\_\_

Telefone(s): \_\_\_\_\_

Assinatura: \_\_\_\_\_

**Responsáveis que assinaram o ajuste:**

**Pelo CONTRATANTE:**

Nome: \_\_\_\_\_

Cargo: \_\_\_\_\_

CPF: \_\_\_\_\_ RG: \_\_\_\_\_

Data de Nascimento: \_\_\_/\_\_\_/\_\_\_

Endereço residencial completo: \_\_\_\_\_

E-mail institucional: \_\_\_\_\_

E-mail pessoal: \_\_\_\_\_

Telefone(s): \_\_\_\_\_

Assinatura: \_\_\_\_\_

**Pela CONTRATADA:**

Nome: \_\_\_\_\_

Cargo: \_\_\_\_\_

CPF: \_\_\_\_\_ RG: \_\_\_\_\_

Data de Nascimento: \_\_\_/\_\_\_/\_\_\_

Endereço residencial completo: \_\_\_\_\_

E-mail institucional: \_\_\_\_\_

E-mail pessoal: \_\_\_\_\_

Telefone(s): \_\_\_\_\_

Assinatura: \_\_\_\_\_

**Advogado:** (\*) Facultativo. Indicar quando já constituído, informando, inclusive, o endereço eletrônico.