

# FATEC – FACULDADE DE TECNOLOGIA

VESTIBULAR – 1º SEMESTRE/2025

## TIPO – B

Frase: "**Bravura é a chave para vencer.**"

(Transcrever a frase acima para o cartão de respostas)



### SUA PROVA

O candidato receberá do fiscal de sala:

- Este caderno de prova, contendo **54 (cinquenta e quatro)** questões objetivas e uma redação;
- Um **Cartão de Respostas** destinado às respostas das questões objetivas;
- Um **Caderno de Texto Definitivo** destinado à resposta da prova de redação.



### TEMPO

- **5 (cinco) horas** é o tempo disponível para a realização da prova, já incluindo o tempo para a marcação no **Cartão de Respostas** da prova objetiva, e transcrição da prova de redação para o **Caderno de Texto Definitivo**.



### NÃO SERÁ PERMITIDO

- Ausentar-se da sala ou do local de prova sem o acompanhamento de um fiscal;
- Fazer uso de calculadora, relógio de qualquer espécie e/ou agenda eletrônica ou similar;
- Portar, após o início das provas, qualquer equipamento eletrônico e/ou sonoro e/ou de comunicação ligados ou desligados;
- Comunicar-se com outro candidato ou terceiros, verbalmente ou por escrito, bem como fazer uso de material não permitido para a realização da prova;
- Lançar meios ilícitos para a realização da prova;
- Deixar de devolver ao fiscal qualquer material de aplicação da prova, fornecido pelo **IDECAN**;
- Usar sanitários após o término da prova, ao deixar a sala.



### INFORMAÇÕES GERAIS

- Confira seus dados pessoais, vaga, número de inscrição, documento de identidade, e leia atentamente as instruções para preencher o **Cartão de Respostas** e o **Caderno de Texto Definitivo**.
- Identifique no **Cartão de Respostas** o **TIPO** de caderno de prova, a não identificação no **Cartão de Respostas**, pelo candidato, acarretará em nota final igual a **0,00 (zero)**.
- Assine seu nome, no espaço reservado, com caneta esferográfica em material transparente, de tinta cor azul ou preta.
- Em hipótese alguma haverá substituição do **Cartão de Respostas** e/ou do **Caderno de Texto Definitivo** por erro do candidato.
- O candidato deverá transcrever as respostas da prova objetiva e de redação para o **Cartão de Respostas** e para o **Caderno de Texto Definitivo**, sendo estes os únicos documentos válidos para a correção da prova. O preenchimento do **Cartão de Respostas** e do **Caderno de Texto Definitivo** será de inteira responsabilidade do candidato, que deverá proceder em conformidade com as instruções específicas contidas no **Edital**, no **Caderno de Prova**, no **Cartão de Respostas** e no **Caderno de Texto Definitivo**.
- O **IDECAN** realizará identificação datiloscópica de todos os candidatos. A identificação datiloscópica compreenderá a coleta das impressões digitais dos candidatos.
- Ao terminar a prova, o candidato deverá, **OBRIGATORIAMENTE**, devolver ao fiscal o **Caderno de Prova**, o **Cartão de Respostas** e o **Caderno de Texto Definitivo** devidamente assinados, apenas, nos locais indicados.
- Durante a realização da prova, o envelope de segurança com os equipamentos e materiais não permitidos, devidamente lacrado, deverá permanecer embaixo ou ao lado da carteira/cadeira utilizada pelo candidato, devendo permanecer lacrado durante toda a realização da prova e somente poderá ser aberto no ambiente externo do local de provas.
- Os **3 (três) últimos** candidatos de cada sala só poderão sair juntos.
- Os gabaritos oficiais preliminares das provas objetivas serão divulgados na Internet, no endereço eletrônico [www.idecan.org.br](http://www.idecan.org.br), juntamente com os Cadernos de Prova, conforme Edital.

PREENCHA MANUALMENTE:

INSCRIÇÃO

NOME COMPLETO



LÍNGUA PORTUGUESA

Como a Finlândia se tornou o país mais sustentável do mundo

A Finlândia, reconhecida por suas paisagens naturais intocadas e seu compromisso com a educação e o bem-estar social, agora se destaca como o país mais sustentável do mundo. Este título é o resultado de políticas conscientes e inovadoras que priorizam a sustentabilidade em diversos setores. Desde a gestão eficiente de resíduos até o investimento em energias renováveis, a Finlândia tem trilhado um caminho consistente em direção a um futuro verde, mostrando que é possível combinar crescimento econômico com responsabilidade ambiental.

O equilíbrio entre o desenvolvimento econômico e a proteção ecológica é evidente nas ações cotidianas da população finlandesa. A sociedade é encorajada a adotar uma postura sustentável em todas as atividades, desde o consumo consciente até a mobilidade urbana. As cidades finlandesas são planejadas para serem amigáveis ao meio ambiente, com investimentos em transporte público eficiente e rotas de ciclismo seguras, incentivando assim um estilo de vida sustentável entre os cidadãos.

A liderança finlandesa em sustentabilidade também se reflete em seu papel no cenário internacional. O país não apenas cumpre, mas supera frequentemente as metas globais para a redução de emissões e a preservação da biodiversidade. Suas práticas sustentáveis servem como modelo para outros países que buscam um caminho semelhante, provando que a Finlândia é um exemplo palpável de que a sustentabilidade e o progresso podem andar de mãos dadas.

Disponível em: <https://imperiosolar.com.br/como-a-finlandia-se-tornou-o-pais-mais-sustentavel-do-mundo/>. Acesso em: 10 dez. 2024.

1. Os dois elementos conectores enumerados no excerto a seguir são tipificados como

“Este título é o resultado de políticas conscientes e inovadoras **que**<sup>1</sup> priorizam a sustentabilidade em diversos setores. Desde a gestão eficiente de resíduos até o investimento em energias renováveis, a Finlândia tem trilhado um caminho consistente em direção a um futuro verde, mostrando **que**<sup>2</sup> é possível combinar crescimento econômico com responsabilidade ambiental.”

- (A) 1 é conjunção subordinativa e 2 é pronome relativo.
- (B) 1 e 2 são pronomes relativos.
- (C) 1 e 2 são conjunções integrantes.
- (D) 1 é pronome relativo e 2 é conjunção integrante.
- (E) 1 é conjunção integrante e 2 é pronome relativo.

2. “As cidades finlandesas são planejadas para serem amigáveis **ao meio ambiente**.”

A expressão destacada desempenha, no contexto discursivo em evidência, função sintática de

- (A) complemento nominal.
- (B) adjunto adverbial.
- (C) adjunto adnominal.
- (D) agente da passiva.
- (E) predicativo do sujeito.

3. “A Finlândia, reconhecida por suas paisagens naturais intocadas e seu compromisso com a educação e o **bem-estar social**”.

Em analogia ao termo **bem-estar**, grafa-se corretamente, com hífen, o vocábulo realçado em:

- (A) O primeiro **para-quedas** foi criado pelo francês André-Jacques.
- (B) A **mini-saia** surgiu em 1964.
- (C) Ele é o **manda-chuva** da turma.
- (D) **Pé-de-moleque** é feito com rapadura e amendoim.
- (E) O **arco-íris** é um fenômeno óptico.

4. “Este título é o resultado de políticas **conscientes** e inovadoras [...]”

Apresenta a mesma função sintática da palavra **consciente** a expressão ou o termo ressaltado em:

- (A) “[...] a sustentabilidade e o progresso podem andar **de mãos dadas**.”
- (B) “O equilíbrio entre o desenvolvimento econômico e a proteção ecológica é **evidente** [...]”
- (C) “O país não apenas cumpre, mas supera frequentemente **as** metas globais [...]”
- (D) “[...] que buscam um **caminho** semelhante [...]”
- (E) “[...] provando que a Finlândia é um **exemplo** palpável [...]”

5. “[...] a Finlândia **tem trilhado** um caminho consistente em direção a um futuro verde”

Os elementos linguísticos demarcados formam juntos o tempo composto

- (A) pretérito mais-que-perfeito do subjuntivo.
- (B) pretérito perfeito do indicativo.
- (C) pretérito perfeito do subjuntivo.
- (D) futuro do presente do indicativo.
- (E) pretérito mais-que-perfeito do indicativo.

**MATEMÁTICA**

**RASCUNHO**

6. Considere uma progressão aritmética, em que o primeiro termo é 18, o último termo é 39 e a razão é 3. Desse modo, pode-se afirmar que o número de termos desta progressão é

- (A) 4.
- (B) 5.
- (C) 6.
- (D) 8.
- (E) 7.

7. Dada a equação abaixo, é correto afirmar que sua solução é um número que está entre:

$$3^x \cdot 3^2 + \frac{3^x}{3} = 28$$

- (A) 7 e 10
- (B) 4 e 6
- (C) -5 e -3
- (D) -8 e -6
- (E) 0 e 2

8. Dada a matriz A abaixo, e sabendo que é invertível, pois o determinante de A é diferente de zero, a soma dos termos  $b_{12}$  e  $b_{22}$  da matriz B, inversa da matriz A, é:

$$A = \begin{pmatrix} -1 & 4 \\ 0 & -2 \end{pmatrix}$$

- (A) 5/4
- (B) 1/4
- (C) -5/2
- (D) 2/3
- (E) -4/3

9. Determine o menor número inteiro que pertence à solução da inequação abaixo:

$$\frac{3 \cdot (x-1)}{2} - \frac{(x+9)}{5} - \frac{1}{6} \geq \frac{x}{3} - \frac{2 \cdot (x+3)}{4}$$

- (A) 2
- (B) -2
- (C) 0
- (D) 3
- (E) -1

10. A soma dos resultados dos determinantes das matrizes A e B dadas abaixo é:

$$A = \begin{bmatrix} -1 & 0 & 2 \\ 4 & 3 & 5 \\ 1 & 3 & 6 \end{bmatrix} \quad B = \begin{bmatrix} 4 & -1 & -2 \\ 5 & 0 & 2 \\ 1 & 2 & -5 \end{bmatrix}$$

- (A) 25
- (B) -48
- (C) 22
- (D) 34
- (E) -19

**RACIOCÍNIO LÓGICO**

11. Considere a afirmação: “É falso que toda criança gosta de sorvete e brinca no parque”. Determine, dentre as alternativas, a única afirmação equivalente a esta.

- (A) Toda criança não gosta de sorvete e não brinca no parque.
- (B) Alguma criança não gosta de sorvete e não brinca no parque.
- (C) Alguma criança não gosta de sorvete ou não brinca no parque.
- (D) Toda criança gosta de sorvete ou brinca no parque.
- (E) Toda criança gosta de sorvete e brinca no parque.

12. Em uma escola, os alunos estão desenvolvendo uma sequência de letras para decorar um mural na sala de matemática. Eles escolheram a palavra “LOGICA” para essa tarefa, devido à sua relação com o raciocínio lógico e matemático. A palavra é repetida continuamente, sem interrupções, para formar a sequência. Assinale qual será a 2025ª letra dessa sequência.

- (A) C
- (B) G
- (C) L
- (D) O
- (E) I

13. Uma loja de brinquedos está organizando um quebra-cabeças retangular com dimensões de 84 cm de largura e 52 cm de altura em peças quadradas de maior tamanho possível, de modo que não sobre nenhum espaço e nenhuma peça precise ser cortada. Assinale a alternativa que corresponde ao número mínimo de peças quadradas que formam esse quebra-cabeça.

- (A) 546
- (B) 16
- (C) 64
- (D) 128
- (E) 273

14. Maria tinha uma coleção de moedas raras. Ela deu um quinto de suas moedas a um amigo e, em seguida, vendeu metade das moedas restantes. Depois disso, ela perdeu 8 moedas e, em seguida, comprou 12 moedas. Finalmente, Maria doou metade de suas moedas a um museu e ficou com um total de 47 moedas. Determine quantas moedas Maria tinha inicialmente.

- (A) 225
- (B) 95
- (C) 135
- (D) 215
- (E) 295

15. Alfredo tem três vezes a idade de Bernardo. Daqui a nove anos, Alfredo terá o dobro da idade de Bernardo. Calcule qual é a soma das idades de Alfredo e de Bernardo atualmente.

- (A) 48
- (B) 14
- (C) 26
- (D) 36
- (E) 42

**RASCUNHO**

**HISTÓRIA**

16. A crise do século XIV é amplamente discutida na historiografia como um período de transição estrutural na Europa. Sobre as interpretações dessa crise, analise as afirmações abaixo e assinale a alternativa correta.

- (A) As rebeliões camponesas da crise do século XIV, como a Revolta dos Jacqueries, têm sido amplamente interpretadas como movimentos exclusivamente locais e desconexos das mudanças estruturais maiores.
- (B) O impacto da crise climática, frequentemente associado à “Pequena Idade do Gelo”, foi amplamente mitigado pelo uso de tecnologias agrícolas inovadoras, como a rotação de culturas trienal.
- (C) A “teoria malthusiana da crise”, defendida por historiadores como David Herlihy, sugere que a superpopulação e a limitada produtividade agrícola foram as únicas responsáveis pela fome e pela mortalidade que caracterizaram o período.
- (D) Os debates sobre a crise do século XIV também exploram as transformações econômicas e sociais desencadeadas pela valorização da mão de obra, mas divergem quanto à extensão dessas mudanças na estrutura feudal.
- (E) A peste de 1347-1351 interrompeu completamente o ciclo de guerras da época, promovendo um período de trégua e reconstrução social em territórios como França e Inglaterra.

17. As reformas religiosas, incluindo a atuação da Inquisição, trouxeram desafios significativos à interpretação historiográfica das relações entre religião e poder no início da Idade Moderna. Sobre o papel da Inquisição nesse contexto, assinale a alternativa correta.

- (A) A Inquisição Romana, ao contrário da Espanhola, exerceu maior autonomia em relação ao papado, estabelecendo um sistema descentralizado de repressão às heresias na Europa.
- (B) A historiografia tradicional considera que a Inquisição agiu exclusivamente como um instrumento de repressão ao protestantismo, ignorando sua influência sobre práticas religiosas populares e dissidências internas no catolicismo.
- (C) Pesquisadores como Carlo Ginzburg destacam que a Inquisição teve impacto nas práticas culturais de comunidades locais, transformando costumes tradicionais em heresias processáveis, mas sem alterar significativamente a cultura popular.
- (D) A Inquisição Espanhola diferenciou-se das demais por seu foco exclusivo no combate ao judaísmo e ao islamismo, mantendo uma postura mais tolerante frente às reformas protestantes em território europeu.
- (E) A partir da historiografia de Michel Foucault, a Inquisição pode ser vista como parte de um dispositivo maior de poder disciplinar, moldando subjetividades por meio de práticas de controle e vigilância.

18. A descolonização asiática, especialmente nas décadas de 1940 e 1950, gerou debates historiográficos acerca das dinâmicas entre os movimentos nacionalistas locais e os interesses das potências globais. Sobre esse processo, marque a alternativa correta.

- (A) Na historiografia recente, é enfatizado o papel das ideologias transnacionais, como o pan-asiatismo, na conexão entre os movimentos de libertação nacional, apesar das tensões internas entre os países asiáticos.
- (B) O movimento pela independência da Índia baseou-se exclusivamente nos métodos pacíficos de desobediência civil, desconsiderando estratégias de resistência armada utilizadas por grupos como o Exército Nacional Indiano.
- (C) A Conferência de Bandung, em 1955, consolidou uma visão unificada sobre os métodos de descolonização, eliminando tensões ideológicas entre os líderes asiáticos e africanos.
- (D) A descolonização do Sudeste Asiático evidenciou um padrão de intervenção estrangeira, com os Estados Unidos apoiando, sem exceção, todos os processos de independência contra as potências coloniais europeias.
- (E) A Revolução Chinesa de 1949 teve impacto limitado na descolonização asiática, já que a China evitou envolver-se em debates políticos sobre a libertação de seus vizinhos colonizados.

19. A formação dos Estados nacionais nas Américas apresentou trajetórias distintas, marcadas por desafios relacionados às suas especificidades históricas, sociais e políticas. Enquanto nos Estados Unidos o federalismo emergiu como um modelo de integração territorial, na América Latina os processos de formação estatal foram permeados por conflitos étnicos, regionais e ideológicos. Inerente a estes fundamentos, pressupõe-se que

- (A) a independência do Haiti exerceu pouca ou nenhuma influência nos processos de emancipação dos países latino-americanos, devido ao isolamento político e econômico da nação haitiana.
- (B) o processo de independência nos países latino-americanos buscou, em sua maioria, reproduzir os modelos europeus absolutistas, sem incorporar ideias liberais ou republicanas oriundas das revoluções atlânticas.
- (C) o federalismo nos Estados Unidos consolidou-se sem oposição interna significativa, sendo amplamente adotado como modelo uniforme pelos países latino-americanos durante suas formações estatais.
- (D) a construção das identidades nacionais na América Latina enfrentou o desafio de integrar populações indígenas e afrodescendentes, tema frequentemente ignorado pela historiografia positivista tradicional.
- (E) a Doutrina Monroe, embora apresentada como uma política de proteção às Américas contra recolonizações europeias, também esteve alinhada aos interesses expansionistas dos Estados Unidos na região.

20. O bandeirismo foi um fenômeno complexo do período colonial brasileiro, exercendo papel central na interiorização do território, na captura de indígenas e na exploração de recursos naturais. A historiografia recente problematiza as práticas bandeirantes, destacando seus impactos ambíguos na economia, na política e nas relações interétnicas. Destarte, complementamos estas informações considerando que

- (A) a atuação bandeirante se restringiu aos territórios paulista e mineiro, sem contribuir para a expansão das fronteiras coloniais em outras regiões do Brasil.
- (B) a relação entre os bandeirantes e as populações indígenas oscilou entre o uso de extrema violência e o estabelecimento de alianças temporárias, adaptadas às demandas locais de exploração econômica.
- (C) os bandeirantes atuaram exclusivamente como exploradores de minas de ouro, sem desempenhar papéis relevantes na escravidão indígena ou na formação de redes de comércio.
- (D) o bandeirismo contribuiu para a expansão territorial do Brasil colonial, mas teve impacto limitado na formação de redes econômicas permanentes, sendo principalmente uma atividade episódica.
- (E) o bandeirismo foi um movimento autônomo, sem vínculos significativos com as políticas da Coroa portuguesa, e operava de forma independente das demandas metropolitanas.

## GEOGRAFIA

21. “O Governo da Argentina informou, nesta sexta-feira (29), que enviou carta aos países integrantes do Brics para manifestar que ‘não considera oportuno’ participar do grupo de nações emergentes. O Brics é formado por Brasil, Rússia, Índia, China e África do Sul. O documento foi assinado pelo presidente Javier Milei, que assumiu a Casa Rosada em 10 de dezembro.”

Disponível em: <https://agenciabrasil.ebc.com.br/internacional/noticia/2023-12/milei-anuncia-que-argentina-nao-participara-do-brics>>. Acesso em: 23 nov. 2024.

O Brics, a partir de janeiro desse ano, teve a adesão de mais cinco membros, que agora também têm poderes consultivos e de tomada de decisões do bloco. Tais países já participaram da cúpula recentemente realizada na Rússia. Com exceção da Argentina, que não quis participar do bloco, como trata o texto acima, os novos cinco membros do Brics são:

- (A) Costa do Marfim, Nigéria, Sudão do Sul, Indonésia e Timor Leste.
- (B) Colômbia, Peru, Chile, Paraguai e Uruguai.
- (C) Alemanha, Itália, Canadá, Espanha e Portugal.
- (D) Venezuela, Cuba, México, Nicarágua e Panamá.
- (E) Egito, Etiópia, Arábia Saudita, Emirados Árabes Unidos e Irã.

22. “As pequenas vilas e cidades se formaram muito cedo na história do Brasil. No entanto, a urbanização propriamente dita do território nacional aconteceu a partir da segunda metade do século XX, quando a parcela da população urbana ultrapassou a população rural. O processo de urbanização brasileiro tem algumas características em comum com outros países da América Latina e nações emergentes de um modo geral, ao mesmo tempo que apresenta particularidades importantes.”

Disponível em: <https://brasilescola.uol.com.br/brasil/urbanizacao-no-brasil.htm>. Acesso em: 22 nov. 2024.

A urbanização brasileira, como o texto acima relata, teve um grande aumento a partir da Década de 1950, e esse processo apresentou as seguintes características:

- (A) Urbanização rápida em alguns locais, planejamento relativo, concentração com coesão, mas sem polarização.
- (B) Urbanização lenta, extremo planejamento, desconcentração espacial e coesão.
- (C) Urbanização rápida e acelerada, ausência de planejamento, concentração espacial e polarização.
- (D) Urbanização precoce e bastante organizada, planejamento espacial e meticuloso, concentração relativa.
- (E) Urbanização organizada, planejamento organizacional, concentração distribuída pelo Estado e relativizada.



23. “Única empresa da América Latina parceira da UNFCCC (Convenção-Quadro das Nações Unidas sobre Mudança do Clima), a Sabesp está participando da 29ª Conferência das Nações Unidas sobre Mudanças Climáticas (COP29) abordando soluções para saneamento e resiliência hídrica. A presença da Companhia visa fortalecer a agenda climática dos países em desenvolvimento e reafirmar seu compromisso com o futuro, com o foco em universalizar o acesso à água potável e ao saneamento básico até 2029, beneficiando milhões de pessoas no Estado de São Paulo. Realizada em Baku, no Azerbaijão, a COP29 vai até 22 de novembro.”

Disponível em: <https://www.sabesp.com.br/a-sabesp/central-noticias/noticias/sabesp-leva-solucoes-para-saneamento-e-resiliencia-hidrica-a-cop29-13-11-2024>. Acesso em: 23 nov. 2024.

O texto acima fala de uma iniciativa da Sabesp, sigla da Companhia de Saneamento Básico do Estado de São Paulo, empresa que atua na captação, tratamento e distribuição de água, e na coleta, tratamento e disposição final de esgotos em 366 municípios do estado mais rico do Brasil. O problema da falta de água potável é algo que vem assolando o mundo nos últimos anos e muitos países vêm criando soluções para enfrentá-lo. Conferências como a COP29 servem para

- (A) debater as mudanças climáticas, encontrar soluções para os problemas ambientais que afetam o planeta e negociar acordos, não só para a preservação das águas, mas também da natureza como um todo.
- (B) apenas orientar os países a como disciplinar o uso dos seus recursos naturais e não realizar de fato nenhuma ação concreta sobre como preservar o meio ambiente.
- (C) discutir meios para a preservação ambiental, mas apenas de forma consultiva e sem definir regras claras, deixando que os países criem suas próprias metas ambientais.
- (D) criar mecanismos para a distribuição igualitária dos recursos naturais, incluindo a água potável, de países que a possuem em abundância, como o Brasil, para países que não a possuem.
- (E) impor regras bastante duras para os países que não atingiram suas metas de preservação ambiental, inclusive com ameaça de intervenção militar das tropas da Organização das Nações Unidas (ONU).

24. “Já se passaram mil dias desde que os primeiros tanques russos cruzaram a fronteira da Ucrânia. No mesmo dia em que a guerra de agressão da Rússia superou essa marca, os ucranianos lançaram pela primeira vez mísseis de longa distância contra o país de Vladimir Putin. Esse tipo de armamento estava proibido de ser empregado pela Casa Branca, que somente agora liberou o uso para ataques a alvos em solo russo.”

Disponível em: <https://www.gazetadopovo.com.br/vozes/leonardo-coutinho/guerra-na-ucrania-mil-dias-de-agressao/>. Acesso em: 21 nov. 2024.

A Invasão da Ucrânia pela Rússia, que iniciou no dia 24 de fevereiro de 2022 e recentemente completou mil dias, foi o resultado de diferentes tensões iniciadas com a separação da Ucrânia da Rússia em 1991, com o fim da União Soviética, e desde 2014 ambos os países estão em conflito por uma região ao leste da Ucrânia de população de maioria étnica russa e uma região peninsular no Mar Negro que inclusive já foi anexada ao território russo. Tais regiões, respectivamente, tem o nome de

- (A) Vuhledar e Rostov-on-Don.
- (B) Kiev e Kursk.
- (C) Lviv e Kharkiv.
- (D) Donbas e Crimeia.
- (E) Zaporizhzhya e Belgorod.

25. “A inteligência artificial (IA) no mercado de trabalho é hoje a principal responsável por mudar os paradigmas em áreas como marketing, comunicação e educação. Um estudo da McKinsey (em inglês) traz alguns indícios do potencial revolucionário dessa tecnologia: entre 2030 e 2060, espera-se que metade das atividades sejam desempenhadas por algum tipo de software dotado de IA. Portanto, a inteligência artificial no mercado de trabalho tende a ganhar mais e mais espaço e, neste cenário, os seres humanos terão que se reinventar. Significa que os empregos acabarão e haverá uma crise sem precedentes? Provavelmente não, mas, como todo processo evolutivo, haverá um preço a ser pago. Enquanto algumas atividades tendem a minguar, outras deverão emergir.”

Disponível em: <https://fia.com.br/blog/inteligencia-artificial-no-mercado-de-trabalho/>. Acesso em: 25 nov. 2024.

Segundo o texto acima, nos próximos anos, a IA

- (A) poderá até ser um meio capaz de realizar uma interação profissional com o trabalhador, no sentido de fazer com que o mesmo aumente sua produtividade de forma exponencial, mas ainda será uma tecnologia rudimentar e experimental nas próximas décadas.
- (B) vai complementar o trabalhador e facilitará sua atividade laboral, pois as tarefas a serem exercidas pelos trabalhadores deverão ser melhor realizadas.
- (C) será um meio de fazer, nos próximos anos com que o trabalhador seja substituído completamente por máquinas e computadores no ambiente de trabalho.
- (D) não será um meio capaz de substituir ou complementar o trabalhador e terá a mesma utilidade de um site de buscas na web, sem interferir diretamente no processo laboral.
- (E) deverá ser um meio fundamental de complementar o trabalho humano, mas provavelmente no próximo século, pois a tecnologia está longe de estar evoluída a tal ponto de substituir um trabalhador.

FÍSICA

RASCUNHO

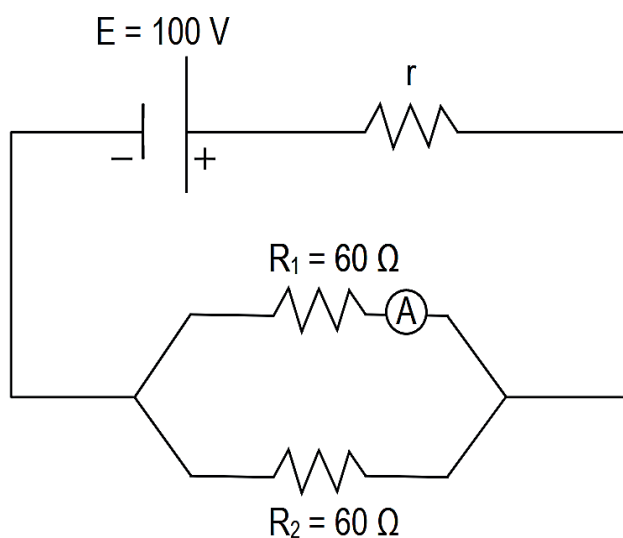
26. Nos Estados Unidos, uma criança está doente e sua mãe mede a temperatura. A temperatura registrada é de  $95^{\circ}\text{F}$ . Sabendo que a temperatura corporal normal em Celsius é aproximadamente  $37^{\circ}\text{C}$ , a temperatura da criança em graus Celsius é

- (A)  $39^{\circ}\text{C}$ , com febre alta.
- (B)  $36^{\circ}\text{C}$ , normal.
- (C)  $37^{\circ}\text{C}$ , normal.
- (D)  $35^{\circ}\text{C}$ , com hipotermia leve.
- (E)  $38^{\circ}\text{C}$ , febril.

27. Uma onda plana é gerada em um tanque de água e se propaga até encontrar um obstáculo com uma pequena abertura central. Após passar pela abertura, observa-se que a onda se espalha em diversas direções, formando um padrão circular. Esse fenômeno observado é um exemplo de

- (A) polarização.
- (B) reflexão.
- (C) refração.
- (D) interferência.
- (E) difração.

28. A indicação do amperímetro ideal no circuito apresentado abaixo é de 1 A. Determine o valor da resistência interna  $r$  do gerador.



- (A)  $35\ \Omega$
- (B)  $15\ \Omega$
- (C)  $20\ \Omega$
- (D)  $25\ \Omega$
- (E)  $30\ \Omega$



29. Um solenoide compreende 20.000 espiras por metro.

Sendo  $\mu_0 = 4\pi \times 10^{-7} \text{ T} \times \text{m/A}$ , calcule a intensidade do vetor indução magnética originado na região central pela passagem da corrente  $i = 0,5 \text{ A}$ .

(A)  $10\pi \times 10^{-2} \text{ T}$

(B)  $4\pi \times 10^{-3} \text{ T}$

(C)  $6\pi \times 10^{-3} \text{ T}$

(D)  $8\pi \times 10^{-3} \text{ T}$

(E)  $10\pi \times 10^{-3} \text{ T}$

30. Um bloco de massa 10 kg é puxado por uma força  $F = 50 \text{ N}$ , que faz um ângulo de  $30^\circ$  com a horizontal, sobre uma superfície plana e rugosa. O coeficiente de atrito cinético entre o bloco e a superfície é  $\mu = 0,2$ .

Considere  $g = 10 \text{ m/s}^2$  e calcule o trabalho realizado pela força de atrito após o bloco percorrer uma distância de 5 m.

(A)  $-75 \text{ J}$

(B)  $-60 \text{ J}$

(C)  $-65 \text{ J}$

(D)  $-70 \text{ J}$

(E)  $-80 \text{ J}$

RASCUNHO

QUÍMICA

RASCUNHO

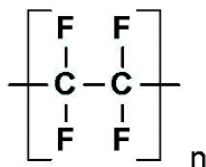
31. Uma célula galvânica é formada por eletrodos de zinco (Zn) e níquel (Ni), imersos em soluções aquosas de seus respectivos íons ( $Zn^{2+}$  e  $Ni^{2+}$ ), ambas com concentração de 1,0 mol/L. A ponte salina conecta as soluções, e um fio metálico liga os eletrodos, permitindo a passagem de elétrons. Os potenciais padrão de redução são:



Assinale a alternativa que descreve corretamente o funcionamento dessa célula.

- (A) Os elétrons fluem do eletrodo de níquel para o eletrodo de zinco no circuito externo.
- (B) A equação da reação global é  $Zn^{2+} + Ni \rightarrow Zn + Ni^{2+}$ .
- (C) O potencial padrão da célula é maior quando as concentrações de  $Zn^{2+}$  e  $Ni^{2+}$  são reduzidas a 0,5 mol/L.
- (D) No circuito externo, os elétrons fluem do eletrodo com maior potencial de redução para o eletrodo com menor potencial de redução.
- (E) Durante a operação, o eletrodo de níquel ganha massa e a solução de íons  $Ni^{2+}$  diminui sua concentração.

32. Considere um polímero amplamente utilizado devido à sua alta estabilidade térmica e resistência química, sendo aplicado na fabricação de isolantes elétricos e revestimentos antiaderentes, como no caso do Teflon. A estrutura de repetição desse polímero é descrita pela unidade monomérica:



Sabendo que este polímero é formado por polimerização via mecanismo de adição de um monômero insaturado, com base na nomenclatura IUPAC, assinale a alternativa que apresenta o monômero utilizado para formar esse polímero.

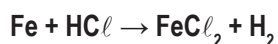
- (A) Tetrafluoroeteno.
- (B) 1,1,2,2-tetrafluoroetano.
- (C) Hexafluoropropeno.
- (D) 1,2-difluoroeteno.
- (E) Pentafluoroetano.

33. Mariana, acidentalmente, derramou vinagre sobre a bancada de mármore, o que provocou uma leve efervescência. Para resolver a situação, ela utilizou uma solução de soda cáustica, que tinha em casa, tomando as devidas precauções de segurança. A reação entre o ácido acético, presente no vinagre, e o hidróxido de sódio, componente da soda cáustica, resultou em uma reação química que neutralizou a acidez e interrompeu a efervescência observada.

Com base no contexto descrito, assinale a alternativa que apresenta corretamente os produtos formados nesta reação.

- (A)  $H_2$ ,  $CH_3COONa$ .
- (B)  $H_2O$ ,  $CO_2$ ,  $NaCl$ .
- (C)  $H_2O$ ,  $CH_3COONa$ .
- (D)  $H_2$ ,  $NaCl$ .
- (E)  $H_2O$ ,  $Na_2CO_3$ .

34. Em um experimento de laboratório, uma amostra de ferro metálico foi adicionada a uma solução concentrada de ácido clorídrico ( $HCl$ ). A reação resultante é representada pela equação química não balanceada a seguir:

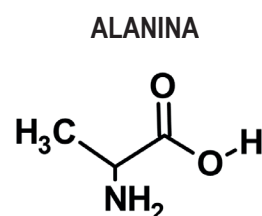


Assinale a alternativa que indica corretamente a quantidade de hidrogênio ( $H_2$ ) liberada, em gramas, quando 2 mols de ferro metálico reagem completamente com 4 mols de ácido clorídrico.

**Dado:** Massa molar do  $H_2 = 2 \text{ g/mol}$ .

- (A) 6 g.
- (B) 4 g.
- (C) 12 g.
- (D) 10 g.
- (E) 8 g.

35. A alanina é um aminoácido que desempenha papéis cruciais no metabolismo humano. Ela é amplamente utilizada na síntese proteica, além de atuar como precursor na transaminação, um processo chave na formação de outros aminoácidos. A alanina também exerce um papel importante na homeostase glicêmica, sendo liberada durante o ciclo da glicose, onde participa da conversão de piruvato em glicose no fígado. Essa função é particularmente relevante na regulação dos níveis de açúcar no sangue, contribuindo para a manutenção da energia celular. Sua estrutura química é ilustrada a seguir:



Com base na sua estrutura, identifique as funções orgânicas presentes na alanina e sua nomenclatura segundo as normas da IUPAC.

- (A) Amida e álcool, 2-amino-etanol.
- (B) Éster e álcool, 2-hidroxi-propano.
- (C) Álcool e aldeído, 2-hidroxi-butano.
- (D) Amina e ácido carboxílico, ácido 2-amino-propanoico.
- (E) Cetona e ácido carboxílico, ácido 2-ceto-propanoico.

---

**RASCUNHO**

---

BIOLOGIA

36. O nitrogênio é um elemento essencial para os seres vivos, presente em moléculas fundamentais como os aminoácidos (unidades das proteínas) e nas bases nitrogenadas, que compõem os ácidos nucleicos. Apesar de ser abundante na atmosfera, a maioria dos organismos não consegue utilizá-lo diretamente em sua forma gasosa ( $N_2$ ). Apenas algumas espécies de micro-organismos são capazes de capturar o nitrogênio atmosférico, convertê-lo em formas químicas assimiláveis pelos seres vivos e, posteriormente, devolvê-lo à atmosfera, completando o ciclo. Com base no ciclo do nitrogênio e no papel desempenhado por esses micro-organismos, assinale a alternativa correta.

- (A) A fixação e conversão do nitrogênio ( $N_2$ ) em formas assimiláveis é realizada exclusivamente por bactérias presentes nas raízes das plantas leguminosas.
- (B) A fixação de nitrogênio é a retirada desse elemento da atmosfera, que se encontra em estado gasoso ( $N_2$ ), e sua incorporação ao solo na forma de amônia ( $NH_3$ ), por bactérias fixadoras.
- (C) O processo de nitrificação converte nitrogênio gasoso ( $N_2$ ) diretamente em nitratos ( $NO_3$ ), por bactérias nitrificantes, que são absorvidos pelas plantas.
- (D) A desnitrificação é o processo em que compostos de nitrogênio no solo como nitratos ( $NO_3$ ) e nitritos ( $NO_2$ ) são convertidos em amônia ( $NH_3$ ), retornando para a atmosfera.
- (E) A amonificação é responsável pela conversão de nitrogênio gasoso ( $N_2$ ) em amônia ( $NH_3$ ), realizada diretamente pelas plantas.

37. Analise a situação a seguir: “João sofreu um acidente e precisa de uma transfusão de sangue. Seu tipo sanguíneo é **A negativo (A<sup>-</sup>)**. O hospital está analisando os estoques disponíveis para identificar os tipos de sangue compatíveis para a transfusão, considerando o sistema ABO e o fator Rh”. Assinale a opção que apresenta um tipo de sangue compatível para a transfusão em João.

- (A) B<sup>-</sup>
- (B) AB<sup>+</sup>
- (C) O<sup>+</sup>
- (D) A<sup>+</sup>
- (E) O<sup>-</sup>

38. A célula é a unidade estrutural e funcional dos seres vivos, sendo capaz de realizar todas as atividades essenciais à vida, como crescimento, desenvolvimento, reprodução e interação com o ambiente. Para isso, a célula obtém nutrientes e energia do meio externo, devolvendo produtos resultantes de seu metabolismo. Independentemente de ser eucariótica ou procariótica, toda célula possui três estruturas fundamentais. Assinale a alternativa que identifica corretamente essas estruturas básicas.

- (A) Parede celular, membrana plasmática e citoplasma.
- (B) Citoplasma, núcleo e material genético.
- (C) Parede celular, núcleo e citoplasma.
- (D) Material genético, membrana plasmática e parede celular.
- (E) Membrana plasmática, citoplasma e material genético.

39. O dogma central da biologia molecular descreve o fluxo de informações genéticas nas células. O esquema abaixo apresenta dois dos processos biológicos envolvidos nesse fluxo de informação. Assinale a alternativa que aponta corretamente os processos indicados nos números 1 e 2.



- (A) 1. Tradução; 2. Transcrição.
- (B) 1. Replicação; 2. Tradução.
- (C) 1. Transcrição; 2. Tradução.
- (D) 1. Transcrição; 2. Replicação.
- (E) 1. Tradução; 2. Replicação.

40. A pesquisa por vida fora do planeta Terra tem ganhado cada vez mais atenção. Se encontrarmos vida em outros planetas, além da incrível descoberta de que não estamos sozinhos no Universo, poderemos também responder a questões fundamentais sobre a origem da vida em nosso próprio planeta. Atualmente, existem diferentes teorias sobre como a vida surgiu na Terra. Uma delas explica como as primeiras formas de vida podem ter surgido a partir de moléculas simples presentes na Terra primitiva. Com o calor dos vulcões, descargas elétricas de raios e a radiação solar, gases presentes na Terra primitiva reagiram e formaram moléculas mais complexas, como aminoácidos e açúcares. Essas moléculas se acumularam nos oceanos, criando uma “sopa primordial”. Com o tempo, essas substâncias se uniram e formaram estruturas ainda mais organizadas, que deram origem aos primeiros organismos vivos.

A teoria descrita acima é definida como:

- (A) Panspermia.
- (B) Criacionista.
- (C) Abiogênese.
- (D) Evolução química.
- (E) Biogênese.

INGLÊS

41. In the “real” world of The Matrix, the year is sometime around 2199. At some point, humanity developed superintelligent machines that took over, and humanity now occupies a sunless, hypermachinised wasteland where the vast majority of human beings are being exploited on an almost unfathomable scale. Harvested for energy in endless fields, deracinated and kept in isolated pods, their only salvation is the fact that most of them are unaware of their situation, distracted as they are by a simulation called the Matrix. **Although** humanity now occupies a sunless, hypermachinized wasteland exploited on an unfathomable scale, the fact that most are unaware of their situation due to the Matrix simulation offers them a semblance of salvation.

Source: <https://dellsystem.me/pdfs/SO427-matrix.pdf>

No texto, a conjunção “Although” pode evidenciar a ideia de

- (A) Equivalência.
- (B) Alternância.
- (C) Comparação.
- (D) Adição.
- (E) Concessão.

42. Leia o texto:

First, I wake up. Then, I get dressed. I walk to school. I do not ride a bike. I do not ride the bus. I like to go to school. It rains. I do not like rain. I eat lunch. I eat a sandwich and an apple.

I play outside. I like to play. I read a book. I like to read books. I walk home. I do not like walking home. My mother cooks soup for dinner. The soup is hot. After dinner, my mother says: **turn off the lights before sleeping and brush your teeth carefully!** Then, I lie down and close my eyes, waiting for sleep to come.

Source: <https://lingua.com/pt/ingles/leitura/my-day/> (adaptado)

Analisando o texto, assinale a alternativa que apresenta a sentença no imperativo.

- (A) Brush your teeth carefully.
- (B) First, I wake up.
- (C) Then, I get dressed.
- (D) I do not ride the bus.
- (E) I eat a sandwich and an apple.

43. Considerando os usos das preposições “in”, “on” e “at”, assinale a alternativa correta.

- (A) She is living on Brazil.
- (B) I saw the weather forecast at this morning’s paper.
- (C) In 2009, Grimsey became part of the municipality of Akureyri.
- (D) I have an appointment in Tuesday.
- (E) I arrive on 7:30 every morning.

44. The new careers of the 21st century are turbulent compared to the ideal corporate climb of the 1950s. Owing to the greater presence of women in the workforce, diminished job security, and increased focus on psychological aspects of success, many workers have moved onto non-traditional career paths. The new careers involve changing organizations, lateral rather than vertical moves, and often include interruptions in employment. The expectation is that employees will manage their own careers, choosing to work for companies that provide opportunities to meet their objectives. Organizations need to embrace the realities of 21st century careers and recognize the importance of programs and policies that enable the careers of their employees. Career-enabling programs address time-control issues (e.g., part-time options, job sharing, flextime, telecommuting, and leaves) as well as knowledge and skill development (e.g., training, job rotation, tuition remission, mentoring). Such programs help employees meet both career and life goals and will promote the long-term success of the organization.

Source: [https://www.researchgate.net/publication/247479383\\_Enabling\\_the\\_new\\_careers\\_of\\_the\\_21st\\_century](https://www.researchgate.net/publication/247479383_Enabling_the_new_careers_of_the_21st_century)

De acordo com o texto, as empresas devem

- (A) treinar constantemente seus colaboradores para que estejam aptos a suportar as exigências das empresas modernas que precisam sempre de funcionários disponíveis em tempo integral.
- (B) fornecer informações necessárias aos funcionários sobre as profissões da década de 1950.
- (C) atender as necessidades pessoais dos funcionários independentemente das demandas da empresa.
- (D) aceitar as realidades das carreiras do século XXI e reconhecer a importância de programas e de políticas que facilitem as carreiras de seus colaboradores.
- (E) reforçar que nas profissões do século XXI a mulher tem papel coadjuvante na execução de profissões mais modernas.

45. Leia a notícia:



**Los Angeles Times**  
MONDAY, AUGUST 3, 2015  
latimes.com

**Heat, drought-parched brush fuel ferocious fire**

OCEANSIDE FIRE DEPARTMENT Capt. Greg DeAvilla shoots a flare into dry brush during a burn operation. The Rocky fire started Wednesday near Clear Lake, about 100 miles northwest of Sacramento.

**Climate plan tests familiar battle lines**

Obama's new rules on emissions would burnish his legacy but also highlight a deep political divide.

By DAVID LAUTER

WASHINGTON — With Monday's release of landmark rules to combat global warming, President Obama is putting into place what probably will be the last piece of his ambitious second-term agenda — one that highlights deep divisions in the country and helps shape the race to succeed him.

On immigration, health care, same-sex marriage and now climate change, Obama has aggressively used the powers of his office to align public policy with the values and aspirations of a largely urban, liberal and minority constituency heavily concentrated on the East and West coasts.

That division was plain to see in reactions to the new rules, which are intended to change how the nation generates electricity in order to cut emissions of carbon dioxide and other gases blamed for warming the world's climate.

Over the next 15 years, the plan would aim to sharply reduce the use of coal and ramp up the use of wind and solar power. Currently, coal accounts for almost 40% of the nation's electricity, whereas wind and solar produce about 5%. By 2030, if the administration's plan works, renewables would account for 28% of U.S. power generation, edging past coal at 27%.

The plan would boost efforts already underway, mostly in coastal states and led by California, to greatly increase the use of renewable power.

But for those parts of the country still heavily reliant on coal, nearly all of them Republican-governed states

Source: <https://www.latimes.com/local/la-todays-paper-20150803-htmlstory.html>

Na manchete: “Heat, drought-parched brush fuel ferocious fire”, a palavra “drought” pode apresentar como sinônimo a palavra

- (A) “Wetness”, por esclarecer que a ação do fogo deixa a vegetação desidratada.
- (B) “Dry”, por apresentar que a vegetação está seca e isso aumenta o foco do fogo.
- (C) “Flood”, por apresentar que as árvores estão repletas de chamas por causa do fogo.
- (D) “Drencher”, por demonstrar que na época de calor o incêndio é inevitável.
- (E) “Torrent”, por informar que no contexto de incêndio as árvores queimam com mais facilidade.



**MULTIDISCIPLINAR**

**Injustiça e desigualdade: O forte impacto social da obra *Os Miseráveis***

Em 3 de abril de 1862, uma das maiores obras do século 19 foi publicada, intitulada como *Os Miseráveis*, do escritor Victor Hugo.

A história se passa no início do século 19 e conta a trajetória de Jean Valjean, um rapaz que é preso após roubar um pão para alimentar sua família. Ao sair da prisão, passa a morar nas ruas, até que encontra um padre que o ajuda a reconstruir sua vida. A obra conta, simultaneamente, a história de Fantine, uma mãe solteira que, para sustentar sua filha Cosette, começa a se prostituir. Considerado pela crítica como um dos maiores *best-sellers* dos últimos séculos, *Os Miseráveis* chegou a vender mais de 7 mil cópias nas primeiras 24 horas após seu lançamento. Traduzido para diversas línguas, a obra ganhou uma adaptação para os cinemas, em 2012, e virou um musical da Broadway.

Disponível em: <https://aventurasnahistoria.com.br/noticias/vitrine/historia-importancia-historica-de-os-miseraveis.phtml>. Acesso em: 11.dez.2024.

46. Ativista pelos direitos humanos, Victor Hugo, em *Os Miseráveis*, abordou uma trama que denuncia a miserabilidade e a desigualdade social, além do registro de questões históricas, como a Batalha de Waterloo, conflito que marcou

- (A) o início da Primeira Guerra Mundial.
- (B) o fim do Período Napoleônico.
- (C) o início da Revolução Francesa.
- (D) o início da Guerra dos Cem Anos.
- (E) o fim da Segunda Guerra Mundial.

**Fiocruz mantém alerta para alta de casos graves de covid-19**

O novo Boletim InfoGripe desta semana destaca que os casos de Síndrome Respiratória Aguda Grave (SRAG) por covid-19 crescem e se ampliam no país. A atualização mostra aumento dos casos de SRAG associado à covid-19 no Distrito Federal, Goiás, Rio de Janeiro, Mato Grosso do Sul e São Paulo. Os estados de Minas Gerais e Paraná também apresentam leve aumento de casos SRAG em idosos, provavelmente associado à covid-19. Os dados foram divulgados pela Fundação Oswaldo Cruz (Fiocruz) nesta quinta-feira (19).

A manutenção do aumento dos casos de SRAG em crianças e adolescentes de até 14 anos de idade, em muitos estados da região Centro-Sul e em alguns estados do Norte-Nordeste, está associada ao rinovírus. No entanto, já é possível observar sinais de desaceleração no crescimento de SRAG pela doença em alguns desses estados e até mesmo a queda das hospitalizações por rinovírus em outras regiões do país.

Disponível em: <https://agenciabrasil.ebc.com.br/saude/noticia/2024-09/fiocruz-mantem-alerta-para-alta-casos-graves-covid-19>. Acesso em: 12.dez.2024

47. Vírus, a exemplo do rinovírus, são parasitas intracelulares microscópicos e obrigatórios causadores de muitas doenças, como a gripe, o resfriado, e a covid-19. Logo, aponte, dentre os itens a seguir, aquele em que há apenas características dos vírus.

- (A) São seres pluricelulares, apresentando membrana plasmática, citoplasma e organelas.
- (B) Apresentam célula, mas não metabolismo próprio.
- (C) São seres unicelulares, ou seja, apresentam apenas membrana plasmática.
- (D) São acelulares, isto é, não apresentam célula, tampouco metabolismo próprio.
- (E) Por possuírem estrutura simples, os vírus não possuem formas diversificadas.

**Cidadania, Cultura e Sociedade, Direito e Legislação**  
**Explorando a especulação imobiliária e seu impacto nas cidades**

A especulação imobiliária pode ser entendida como o processo em que os custos de melhorias em uma área específica são compartilhados por todos, enquanto os lucros resultantes dessas melhorias são apropriados por investidores privados.

Em outras palavras, é quando investidores ganham dinheiro com a valorização de um local após melhorias públicas ou privadas, enquanto a comunidade em geral arca com os custos dessas melhorias.

Mas o que isso quer dizer? Basicamente, que o dinheiro público é usado para melhorar uma área, mas o lucro gerado por essas melhorias beneficia apenas algumas pessoas.

A especulação imobiliária geralmente é caracterizada pelo desenvolvimento da infraestrutura, por meio da construção de metrô, da criação de mais parques ou de outros aprimoramentos no bairro, por exemplo.

O especulador é o proprietário do imóvel que faz uma aposta na valorização que pode acontecer naquela região, graças aos investimentos públicos na infraestrutura. E, por causa disso, ele será beneficiado.

Disponível em: <https://www.politize.com.br/especulacao-imobiliaria/>. Acesso em: 12.dez.2024.

**48.** A Geografia Humana é a área da Geografia que estuda a relação entre a sociedade e o espaço, considerando aspectos socioeconômicos, políticos e culturais. Assim sendo, marque a alternativa a qual traz um conceito ligado ao eixo temático do texto em evidência.

- (A) Evolucionismo.
- (B) Simbiose.
- (C) Gentrificação.
- (D) Hirsutismo.
- (E) Homeostase.

---

**O Teorema de Tales**

O Teorema de Tales refere-se à relação proporcional que existe entre retas paralelas e transversais. Essa propriedade matemática foi desenvolvida pelo grego Tales de Mileto, em aproximadamente 650 a.C, a partir de observações da sombra de uma pirâmide.

Tales de Mileto acumulou importantes títulos, entre eles: o “Pai da Geometria Descritiva”, o “Primeiro Matemático”. Devido às suas contribuições, principalmente nas áreas da geometria, ele era um homem muito respeitado.

Disponível em: <https://www.educamaisbrasil.com.br/enem/matematica/teorema-de-tales>. Acesso em: 12.dez.2024.

**49.** Tales de Mileto ganhou bastante notoriedade na Matemática. No entanto, é um estudioso muito respeitado também no campo da

- (A) Filosofia, pois, dentre outras contribuições, buscou respostas racionais para os fenômenos da natureza e para as razões da existência.
- (B) Física, uma vez que deixou contribuições na área da Eletrostática e da Eletrodinâmica Clássica.
- (C) Literatura, tendo contribuído efetivamente para estéticas literárias como o Classicismo e o Parnasianismo.
- (D) Arte, já que idealizou importantes manifestações artísticas do mundo grego, as quais influenciaram diversas civilizações posteriores.
- (E) Química analítica, deixando um legado fundamental em diversas indústrias, como a farmacêutica, a alimentícia, a ambiental e a petroquímica.

**O HOMEM**

O sertanejo é, antes de tudo, um forte. Não tem o raquitismo exaustivo dos mestiços neurastênicos do litoral.

A sua aparência, entretanto, ao primeiro lance de vista, revela o contrário. Falta-lhe a plástica impecável, o desempenho, a estrutura corretíssima das organizações atléticas.

É desgracioso, desengonçado, torto. Hércules-Quasímodo, reflete no aspecto a fealdade típica dos fracos. O andar sem firmeza, sem aprumo, quase gingante e sinuoso, aparenta a translação de membros desarticulados. Agrava-o a postura normalmente abatida, num manifestar de displicência que lhe dá um caráter de humildade deprimente. A pé, quando parado, recosta-se invariavelmente ao primeiro umbral ou parede que encontra; a cavalo, se sofreia o animal para trocar duas palavras com um conhecido, cai logo sobre um dos estribos, descansando sobre a espenda da sela. Caminhando, mesmo a passo rápido, não traça trajetória retilínea e firme. Avança celeremente, num bambolear característico, de que parecem ser o traço geométrico os meandros das trilhas sertanejas. (...)

É o homem permanentemente fatigado.

*Os Sertões*. Rio de Janeiro: Ediouro, 2003. CUNHA, Euclides.

**50.** *Os Sertões* é um clássico da literatura pré-modernista que narra os acontecimentos sangrentos da

- (A) Revolução Farroupilha, liderada por Giuseppe Garibaldi.
- (B) Inconfidência Mineira, liderada por Tiradentes.
- (C) Greve dos Jangadeiros, liderada por Dragão do Mar.
- (D) Guerra de Canudos, liderada por Antônio Conselheiro.
- (E) Guerra dos Emboabas, liderada por Manuel Nunes Viana.

**Doenças provocadas pelo consumo excessivo de sal**

O consumo de sal em excesso faz mal à saúde, podendo causar problemas nos olhos, nos rins e no coração, por exemplo.

A Organização Mundial da Saúde indica que o consumo ideal de sal por dia é de apenas 5 gramas para um adulto e alguns estudos referem que o povo brasileiro consome, em média, 12 gramas ao dia, prejudicando gravemente a saúde e aumentando as chances de parada cardíaca, cegueira e AVC.

Disponível em: <https://www.tuasaude.com/sal-em-excesso-faz-mal/>. Acesso em: 12.dez.2024.

**51.** Quimicamente falando, o sal é um composto iônico, sólido e cristalino, formado por

- (A) dois cátions e dois ânions.
- (B) um cátion e um ânion.
- (C) um cátion e dois ânions.
- (D) dois cátions e um ânion.
- (E) três cátions e dois ânions.

**30 anos da morte de Ayrton Senna**

Assistir a corridas de Fórmula 1 aos domingos nunca mais foi a mesma coisa depois do dia 1º de maio de 1994. O Brasil perdeu o seu maior representante no esporte. Aos 34 anos, Ayrton Senna morreu depois de bater contra o muro de concreto, no circuito de Ímola, no Grande Prêmio de San Marino, na Itália.

Senna foi retirado do carro e levado de helicóptero para o hospital. Em uma entrevista coletiva à imprensa, a direção do local informou que o quadro dele havia evoluído negativamente e que não havia mais esperança. Com a morte cerebral confirmada, a médica informou que o piloto seria mantido respirando com ajuda de aparelhos até o coração parar de bater, seguindo a legislação italiana em vigor na época.

Disponível em: <https://agenciabrasil.ebc.com.br/radioagencia-nacional/esportes/audio/2024-05/historia-hoje-30-anos-da-morte-de-ayrton-senna>. Acesso em: 12.dez.2024.

**52.** A morte de Ayrton Senna marcou a vida de muitos brasileiros, deixando um legado de resiliência e de amor ao esporte que perduram até hoje. Portanto, assinale o item que também traz um fato relevante ocorrido na década de 1990.

- (A) Eleição de Luiz Inácio Lula da Silva, em 1998, o primeiro operário a chegar à presidência do país, derrotando José Serra no segundo turno.
- (B) A seleção brasileira conquistou o tricampeonato mundial de futebol em 1994.
- (C) Inauguração de Brasília, em 21 de abril de 1990, como a nova capital do país.
- (D) O Brasil encerrou o período de Ditadura Militar, que começou com o golpe de 1964.
- (E) A implantação do Plano Real foi a principal transformação econômica da década de 90, controlando a inflação.

### Como são formados os arco-íris?

Quando os raios de luz policromática (luz branca), vindos do Sol, entram nas diversas gotículas de água suspensas no ar, sofrem (\_\_\_\_\_) e espalham-se nas sete cores características do arco-íris. A dispersão cromática é o fenômeno físico que explica o espalhamento da luz branca.

A relação matemática entre o índice de (\_\_\_\_\_) de um meio e o comprimento de onda das radiações eletromagnéticas é inversamente proporcional, portanto, como cada cor do espectro eletromagnético possui um comprimento de onda característico, a (\_\_\_\_\_) de cada uma delas é distinta. Em razão disso, as cores com maior comprimento de onda sofrerão pouca mudança em sua direção de propagação, diferentemente das cores com menor comprimento de onda, as quais sofrerão grande desvio em suas trajetórias.

Disponível em: <https://mundoeducacao.uol.com.br/fisica/circuloiris.htm>. Acesso em: 12.dez.2024.

53. O texto em evidência pertence ao gênero divulgação científica, o qual tem por finalidade popularizar a ciência e levar informação a leitores leigos em relação ao conhecimento científico. Dessa maneira, aponte a alternativa, cuja única palavra complementa as informações ausentes no texto.

- (A) interferência.
- (B) reflexão.
- (C) refração.
- (D) absorção.
- (E) polarização.

### Sedentários têm mais chance de desenvolver diabetes e hipertensão

O sedentarismo, que é caracterizado como a falta ou diminuição de atividade física regular, é um dos principais fatores de risco para essas doenças. Sedentários, em geral, apresentam um índice maior de colesterol, resistência à insulina, pressão arterial elevada e, se comparados a pessoas ativas, os sedentários apresentam risco 500% maior de morte prematura.

O Brasil ocupa o 4º lugar no *ranking* dos países com o maior número de casos de diabetes, de acordo com a OMS, cerca de 16 milhões de brasileiros sofrem com a doença. Embora as taxas de mortalidade tenham reduzido, essa doença ainda mata 1 pessoa a cada 6 pessoas por minuto no mundo.

Além do mais, 80% dos pacientes diabéticos morrem por doenças cardiovasculares ou desenvolvem cegueira.

Disponível em: <https://blog.enutri.com.br/cuidados/cuidado-sedentarios-tem-mais-chance-de-desenvolver-diabetes-e-hipertensao/>. Acesso em: 12.dez.2024.

54. O diabetes, também conhecido como diabetes mellitus (DM), é uma doença crônica que ocorre quando o organismo não produz ou não absorve a insulina de forma adequada. A insulina, por sua vez, é um hormônio produzido pelo(s)

- (A) estômago.
- (B) rins.
- (C) baço.
- (D) fígado.
- (E) pâncreas.

REDAÇÃO

- Nesta prova, faça o que se pede, usando, caso deseje, o espaço para rascunho indicado no presente caderno. Em seguida, transcreva o texto para o respectivo **Caderno de Texto Definitivo**, no local apropriado, pois não serão avaliados fragmentos de texto escritos em locais indevidos. A redação deverá conter a extensão mínima de **6 (seis)** e máxima de **30 (trinta)** linhas para os textos.
- Qualquer fragmento de texto que ultrapassar a extensão máxima de **30 linhas** será desconsiderado. Também será desconsiderado o texto que não for escrito na folha de texto definitivo.
- O texto deverá ser manuscrito, em letra legível, com caneta esferográfica de tinta azul ou preta, fabricada com material transparente.
- Será admitida a assinatura apenas no campo apropriado.
- O caderno de texto definitivo será o único documento válido para avaliação da prova discursiva.

Texto I



Disponível em: <https://blogdoaftm.com.br/charge-dificuldade-de-leitura/>. Acesso em: 6 dez. 2024.

Texto II

**O Brasil que lê menos: pesquisa aponta perda de quase 7 milhões de leitores em 4 anos**

A leitura de livros está sendo praticada por menos pessoas no Brasil: divulgada nesta terça-feira (19), a 6ª edição da “Retratos da Leitura no Brasil” aponta que 54% dos entrevistados não leram nem mesmo parte de uma obra nos três meses anteriores à pesquisa. É a primeira vez na série histórica que o levantamento conclui que a maioria dos brasileiros não leem livros. O levantamento considera tanto a leitura de livros impressos quanto digitais, além de não restringir qualquer gênero, incluindo didáticos, bíblia e religiosos.

Disponível em: <https://g1.globo.com/educacao/noticia/2024/11/19/o-brasil-que-le-menos-pesquisa-aponta-que-pais-perdeu-quase-7-milhoes-de-leitores-em-4-anos-veja-raio-x.ghtml>. Acesso em: 6 dez. 2024.

PROPOSTA DE REDAÇÃO

Já dizia o célebre escritor Monteiro Lobato: “Um país se faz com homens e livros”; sendo assim, o Brasil, enquanto nação, está se “desfazendo”, uma vez que a leitura, habilidade tão importante para o exercício da cidadania, está diminuindo significativamente no país. Dessa forma, diante da realidade apresentada nos textos I e II, bem como a partir da reflexão que eles suscitam, elabore um texto dissertativo-argumentativo, em modalidade escrita formal da língua portuguesa, sobre o tema **“Estratégias para o incentivo à leitura no Brasil”**, apresentando proposta de intervenção que respeite os direitos humanos. Selecione, organize e relacione, de forma coerente e coesa, argumentos e fatos para defesa de seu ponto de vista, **em no mínimo 6, e no máximo, 30 linhas**. Não se esqueça de atribuir um título ao seu texto.

**RASCUNHO**

1	
5	
10	
15	
20	
25	
30	