

CADERNO DE QUESTÕES

Nome do(a) candidato(a): _____ Nº de inscrição: _____

CADASTRO DE RESERVA PARA ACESSO ÀS VAGAS REMANESCENTES DO 2º MÓDULO

Técnico em Eletrotécnica

Prezado(a) candidato(a):

Antes de iniciar a prova, leia atentamente as instruções a seguir e aguarde a ordem do Fiscal para iniciar o Exame.

1. Este caderno contém 30 (trinta) questões em forma de teste.
2. A prova terá duração de 4 (quatro) horas.
3. Após o início do Exame, você deverá permanecer no mínimo até às 15h30min dentro da sala do Exame, podendo, ao deixar este local, levar consigo o caderno de questões.
4. Você receberá do Fiscal a Folha de Respostas Definitiva. Verifique se está em ordem e com todos os dados impressos corretamente. Caso contrário, notifique o Fiscal, imediatamente.
5. Após certificar-se de que a Folha de Respostas Definitiva é sua, assine-a com **caneta esferográfica de tinta preta ou azul** no local em que há a indicação: "ASSINATURA DO(A) CANDIDATO(A)".
6. Após o recebimento da Folha de Respostas Definitiva, não a dobre e nem a amasse, manipulando-a o mínimo possível.
7. Cada questão contém 5 (cinco) alternativas (A, B, C, D, E) das quais somente uma atende às condições do enunciado.
8. Responda a todas as questões. Para cômputo da nota, serão considerados apenas os acertos.
9. Os espaços em branco contidos neste caderno de questões poderão ser utilizados para rascunho.
10. Assinale as alternativas escolhidas na folha de respostas definitiva utilizando **caneta esferográfica de tinta preta ou azul**.
11. Questões com mais de uma alternativa assinalada, rasurada ou em branco serão anuladas. Portanto, ao preencher a Folha de Respostas Definitiva, faça-o cuidadosamente. Evite erros, pois a Folha de Respostas não será substituída.
12. Preencha as quadrículas da Folha de Respostas Definitiva, com **caneta esferográfica de tinta preta ou azul** e com traço forte e cheio, conforme o exemplo a seguir A B C D E
13. Quando você terminar a prova, avise o Fiscal, pois ele recolherá a Folha de Respostas Definitiva, na sua carteira. Ao término da prova, você somente poderá retirar-se da sala do Exame após entregar a sua Folha de Respostas Definitiva, devidamente assinada, ao Fiscal.
14. Enquanto o candidato estiver realizando o Exame, é terminantemente proibido utilizar equipamento eletrônico, como calculadora, telefone celular, computador, tablet, reproduzidor de áudio, máquina fotográfica, filmadora, equipamento eletrônico do tipo vestível (como smartwatch, óculos eletrônicos, ponto eletrônico), radiocomunicador ou aparelho eletrônico similar, chapéu, boné, lenço, gorro, máscara fechada que impeça a visualização do rosto, óculos escuros, corretivo líquido/fita ou quaisquer outros materiais (papéis) estranhos à prova. Quanto ao telefone celular (o(s) aparelho(s) deverá(ão) permanecer totalmente desligado(s), durante o exame, inclusive sem a possibilidade de emissão de alarmes sonoros ou não, nas dependências do prédio onde o Exame será realizado).
15. Será desclassificado do Processo Seletivo-Vestibulinho, do 1º semestre de 2024, o candidato que:
 - realizar a prova sem apresentar um dos documentos de identidade originais exigidos ou não atender o previsto nos §§5º e 6º do artigo 23 da Portaria CEETEPS-GDS que regulamenta o Processo Seletivo-Vestibulinho;
 - não apresentar um dos documentos de identidade originais exigidos ou não atender o previsto nos §§5º e 6º do artigo 23 da Portaria CEETEPS-GDS que regulamenta o Processo Seletivo-Vestibulinho;
 - retirar-se da sala de provas sem autorização do Fiscal, com ou sem o caderno de questões e/ou a Folha de Respostas Definitiva;
 - utilizar-se ou tentar utilizar qualquer tipo de equipamento eletrônico, de comunicação e/ou de livros, notas, impressos e apontamentos durante a realização do exame;
 - retirar-se do prédio em definitivo, antes de decorridas duas horas do início do exame, por qualquer motivo;
 - perturbar, de qualquer modo, a ordem no local de aplicação das provas, incorrendo em comportamento indevido durante a realização do exame;
 - retirar-se da sala de provas com a Folha de Respostas Definitiva;
 - utilizar ou tentar utilizar meio fraudulento em benefício próprio ou de terceiros, em qualquer etapa do exame;
 - não atender as orientações da equipe de aplicação durante a realização do exame;
 - realizar ou tentar realizar qualquer espécie de consulta ou comunicar-se e/ou tentar comunicar-se com outros candidatos durante o período das provas;
 - realizar a prova fora do local determinado pela Etec/Extensão de Etec (Classe descentralizada).

Gabarito oficial

Classificação Geral

BOA PROVA!

• Divulgação a partir das 15h do dia **14/12/2023**, no site **vestibulinhoetec.com.br**

• Divulgação a partir das 15h do dia **11/01/2024** no site **vestibulinhoetec.com.br**

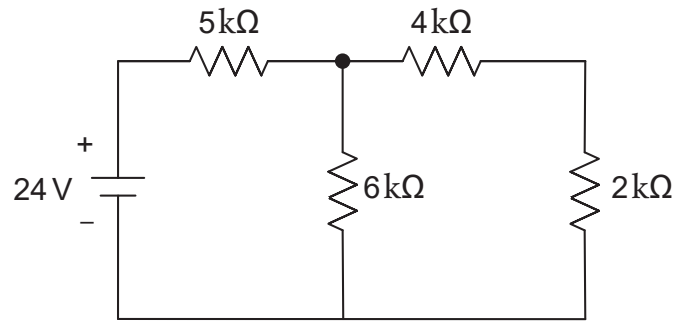
Etec

Etec

Questão 01

A corrente total do circuito, apresentado a seguir, vale

- (A) 1 mA
- (B) 2 mA
- (C) 3 mA
- (D) 4 mA
- (E) 5 mA



Questão 02

O símbolo apresentado a seguir é do

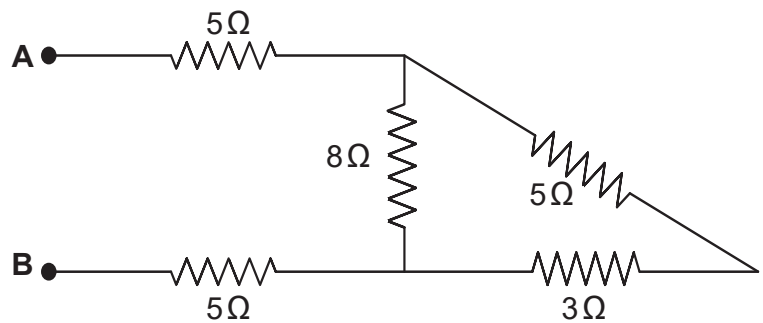
- (A) Potenciômetro
- (B) Indutor
- (C) Capacitor
- (D) Diodo
- (E) Transistor



Questão 03

A resistência equivalente entre os pontos A e B vale

- (A) 12 Ω
- (B) 15 Ω
- (C) 14 Ω
- (D) 11 Ω
- (E) 13 Ω



Questão 04

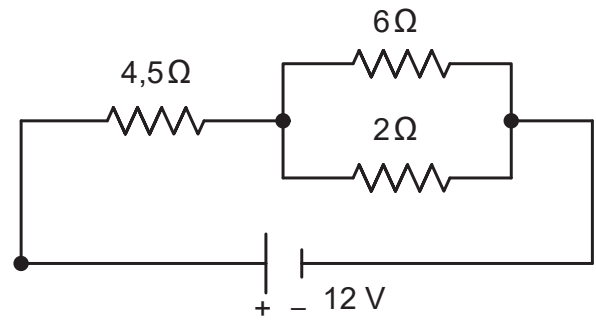
Essa lei indica que quando percorremos uma malha em um dado sentido, a soma algébrica das diferenças de potencial é igual a zero. Esse enunciado é da

- (A) Lei dos Nós
- (B) Lei de Maxwell
- (C) Lei de Ohm
- (D) Lei das Malhas
- (E) Lei de Coulomb

Questão 05

A potência sobre o resistor de $6\ \Omega$ para o circuito a seguir vale

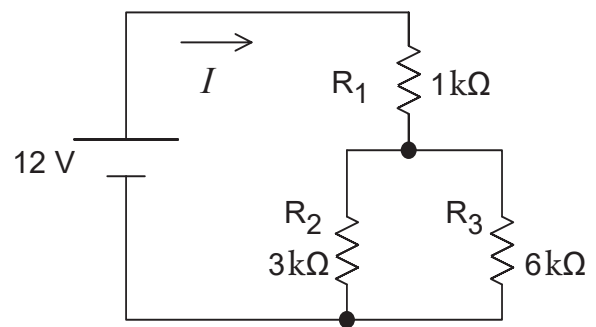
- (A) 2 W
- (B) 3 W
- (C) 5 W
- (D) 2,5 W
- (E) 1,5 W



Questão 06

Tendo o circuito apresentado como referência, podemos dizer que a corrente I vale

- (A) 2 mA
- (B) 3 mA
- (C) 4 mA
- (D) 5 mA
- (E) 6 mA



Questão 07

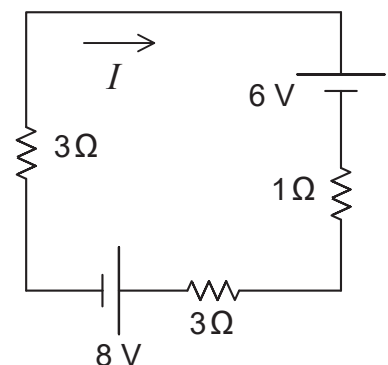
A resistência do chuveiro da residência de Afonso queimou, então ele desconectou a resistência do chuveiro e percebeu que a potência era de 8800 W e como sabemos a tensão é de 220 V. Portanto, a corrente consumida vale

- (A) 25 A
- (B) 60 A
- (C) 50 A
- (D) 40 A
- (E) 15 A

Questão 08

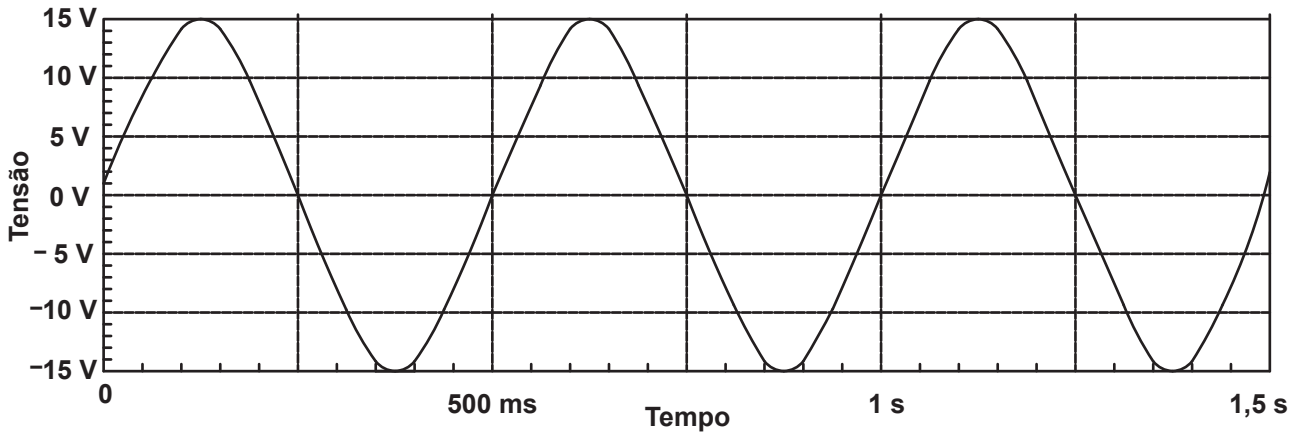
Tendo o circuito apresentado como referência, podemos dizer que a corrente I vale

- (A) 2 A
- (B) 5 A
- (C) 7 A
- (D) 9 A
- (E) 3 A



Questão 09

Tendo a forma de onda senoidal apresentada a seguir, podemos dizer que o valor eficaz e a frequência valem

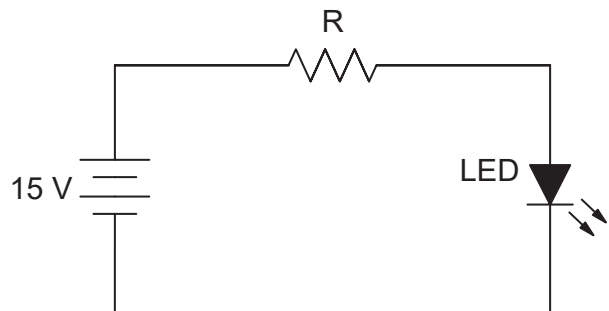


- (A) 10,6 V e 2 Hz
- (B) 15,8 V e 4 Hz
- (C) 12,5 V e 1 Hz
- (D) 10 V e 10 Hz
- (E) 7,8 V e 4 Hz

Questão 10

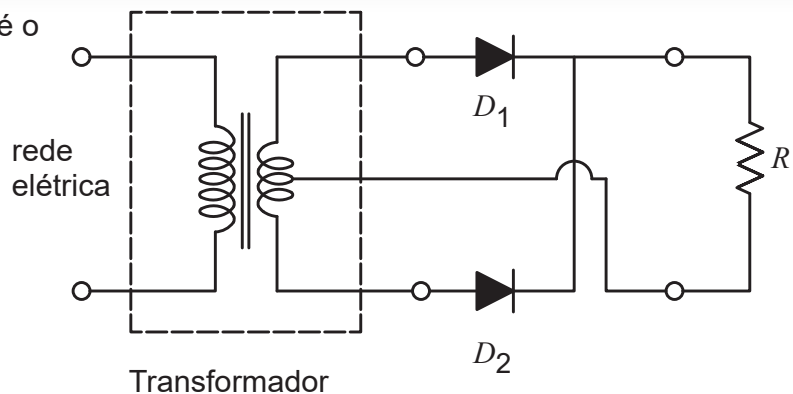
Calcule o resistor R adequado para o circuito a seguir, sabendo que a corrente e a tensão do LED valem 20 mA e 2 V, respectivamente.

- (A) 650 Ω
- (B) 500 Ω
- (C) 820 Ω
- (D) 330 Ω
- (E) 220 Ω



Questão 11

O retificador apresentado a seguir é o

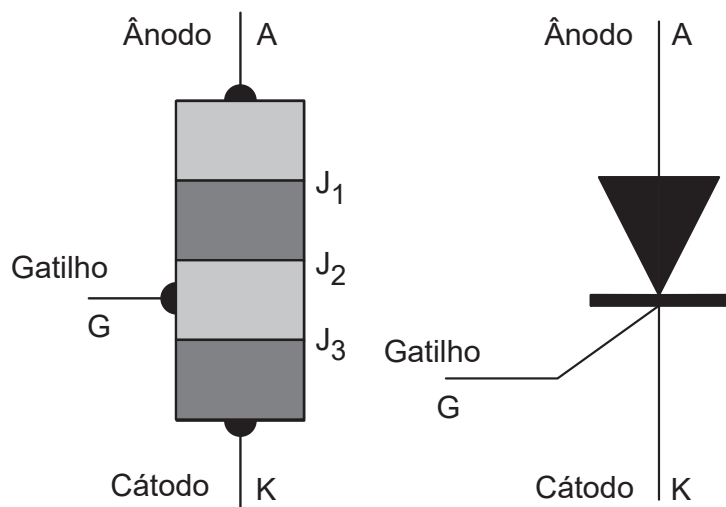


- (A) Retificador de meia onda
- (B) Retificador de meia onda com filtragem capacitiva
- (C) Retificador em ponte
- (D) Retificador em ponte com filtragem capacitiva
- (E) Retificador de onda completa com center tap

Questão 12

O nome Tiristor engloba uma família de dispositivos semicondutores multicamadas, que operam em regime de chaveamento, tendo em comum uma estrutura, de no mínimo, quatro camadas semicondutoras. A imagem a seguir representa o

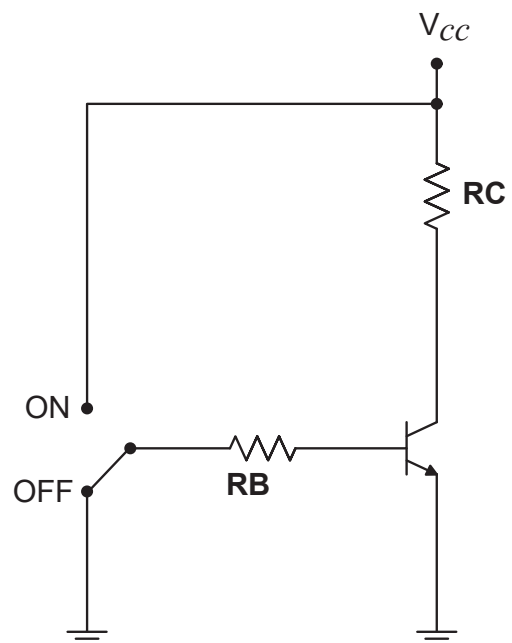
- (A) SCR
- (B) TRIAC
- (C) UJT
- (D) PUT
- (E) DIAC



Questão 13

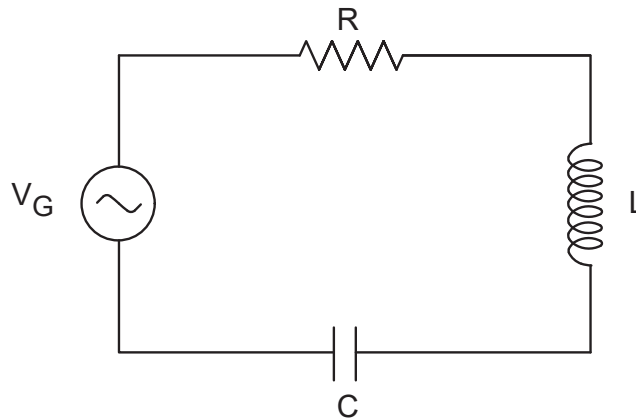
A imagem a seguir mostra um transistor operando com chave. Logo, quando a chave estiver na posição OFF, podemos dizer que a tensão entre Coletor e emissor é

- (A) $\frac{V_{cc}}{3}$
- (B) $\frac{V_{cc}}{2}$
- (C) V_{cc}
- (D) $2 V_{cc}$
- (E) $3 V_{cc}$



Questão 14

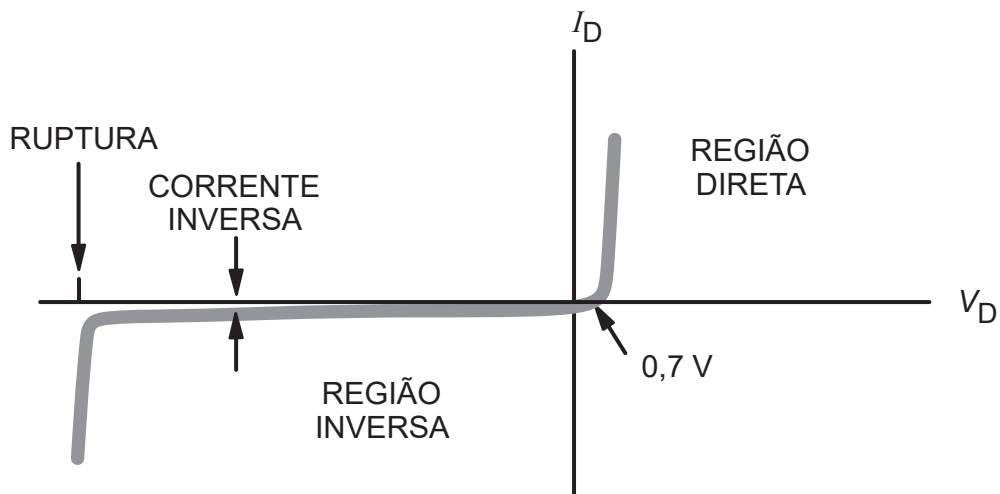
Identifique a relação para calcularmos a Impedância do circuito RLC, por meio apresentados a seguir, de números complexos.



- (A) $R + (X_L - X_C)j$
- (B) $R - X_Cj$
- (C) $R - (X_L - X_C)j$
- (D) $R + X_Lj$
- (E) $X_L + (R + X_C)j$

Questão 15

A curva característica apresentada a seguir é do

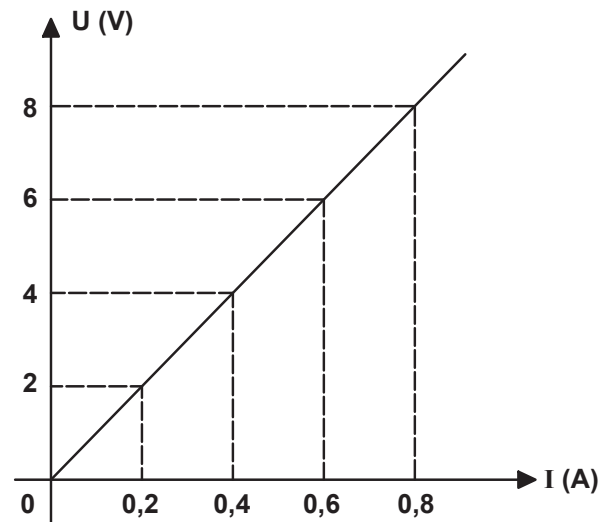


- (A) Diodo retificador.
- (B) Transistor Bipolar.
- (C) Potenciômetro.
- (D) Transistor de Efeito de Campo.
- (E) Transistor de uma junção.

Questão 16

Eduardo está fazendo o curso Técnico em Eletrotécnica na Etec e em uma aula prática, utilizando o amperímetro e o voltímetro em um circuito resistivo, obteve o gráfico apresentado a seguir. Diante do exposto, podemos dizer que o resistor desse circuito vale

- (A) 25 Ω
- (B) 15 Ω
- (C) 10 Ω
- (D) 30 Ω
- (E) 18 Ω



Questão 17

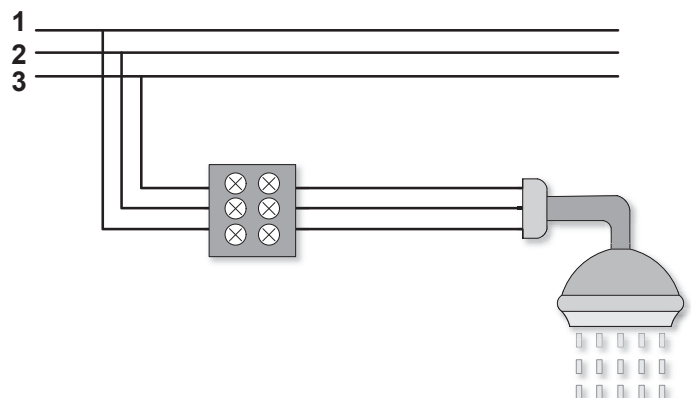
Existem alguns componentes aplicados em sistemas fotovoltaicos, um dele é de suma importância, pois é responsável por tornar compatível a energia elétrica produzida pelas placas solares com aquela usada na rede elétrica da sua concessionária local, tendo como função transformar a corrente contínua em corrente alternada. Essas características são

- (A) do controlador de carga.
- (B) do inversor.
- (C) do medidor bidirecional.
- (D) do painel solar.
- (E) da estrutura metálica.

Questão 18

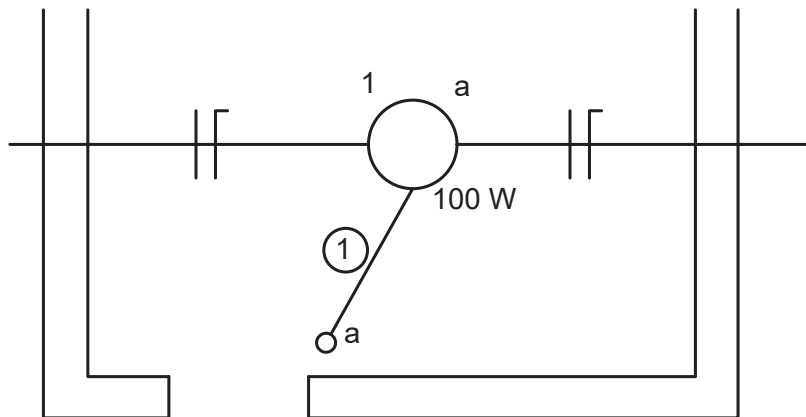
No projeto de Instalação Elétrica Residencial necessitamos instalar um chuveiro. Logo, na condição ideal, mencione os três fios, identificados por 1, 2 e 3 que devem ser conectados ao chuveiro.

	1	2	3
(A)	Neutro	Neutro	Terra
(B)	Retorno	Retorno	Terra
(C)	Terra	Terra	Retorno
(D)	Neutro	Fase	Retorno
(E)	Fase	Fase	Terra



Questão 19

Identifique os condutores elétricos que devem ser inseridos no trecho 1 da imagem a seguir:



- (A) Fase e Neutro
- (B) Neutro e Terra
- (C) Fase e Retorno
- (D) Fase e Fase
- (E) Retorno e Terra

Questão 20

Sobre instalações elétricas, assinale a alternativa que corresponde a um tipo de equipamento que utiliza a tomada de uso específico.

- (A) Liquidificador
- (B) Aspirador de pó
- (C) Ferro elétrico
- (D) Chuveiro elétrico
- (E) Aparelho de TV

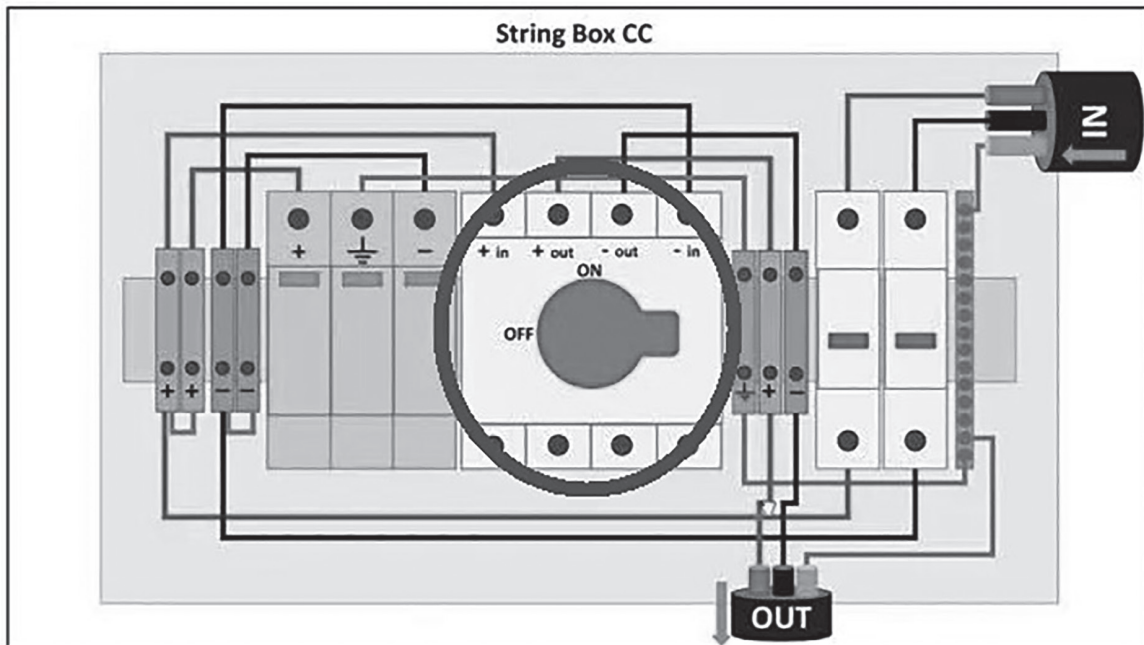
Questão 21

A tomada de uso geral serve como ponto de alimentação para cargas gerais da instalação, que são de menor potência como, por exemplo, carregadores de celular e geladeiras. Portanto, para fazer a instalação dessas tomadas em circuito monofásico de uso geral, utilizam-se, no mínimo, cabos de seção

- (A) 2,5 mm²
- (B) 4 mm²
- (C) 6 mm²
- (D) 8 mm²
- (E) 10 mm²

Questão 22

A string box é o componente de proteção da parte CC do sistema fotovoltaico. Ela conecta os cabos vindos dos módulos fotovoltaicos ao inversor, enquanto fornece proteção contra sobretensão e sobrecorrente e permite o seccionamento do circuito. A imagem a seguir mostra um string box cc. Assinale a alternativa que cita o componente identificado por um círculo.



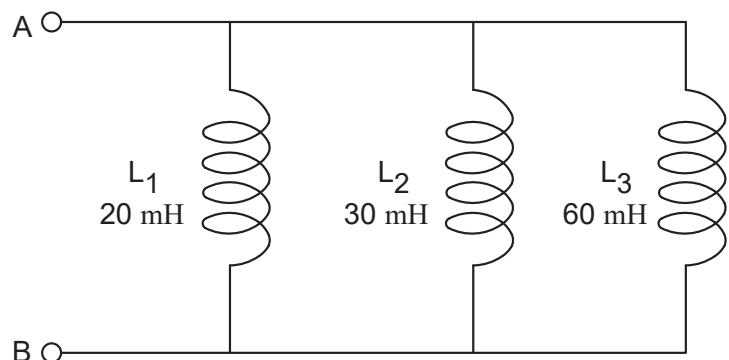
<<https://tinyurl.com/4wt76pzy>> Acesso em: 03.10.2023. Original colorido.

- (A) Disjuntor cc
- (B) Chave seccionadora
- (C) DPS cc
- (D) Fusível
- (E) Contator

Questão 23

O indutor, também chamado de bobina, é um dispositivo elétrico passivo, capaz de armazenar energia criada em um campo magnético formado por uma corrente alternada. Logo, podemos associar indutor e o circuito a seguir que apresenta uma associação de indutores. Portanto, a indutância equivalente entre os pontos A e B vale

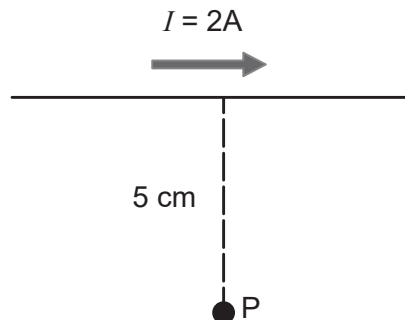
- (A) 20 mH
- (B) 50 mH
- (C) 40 mH
- (D) 35 mH
- (E) 10 mH



Questão 24

Observando a imagem a seguir e sabendo que a permeabilidade magnética μ é de $4\pi \times 10^{-7}$ T.m/A, podemos dizer que o valor do vetor indução magnética B situado no ponto P vale

- (A) $6 \mu\text{T}$
- (B) $10 \mu\text{T}$
- (C) $5 \mu\text{T}$
- (D) $4 \mu\text{T}$
- (E) $8 \mu\text{T}$



Questão 25

Uma espira está imersa em um campo magnético e a intensidade do fluxo magnético que a atravessa é igual a 8×10^{-6} Wb. Em um intervalo de 4s, esse fluxo torna-se nulo. Logo, a fem induzida na espira vale

- (A) $4 \mu\text{V}$
- (B) $6 \mu\text{V}$
- (C) $8 \mu\text{V}$
- (D) $2 \mu\text{V}$
- (E) $3 \mu\text{V}$

Questão 26

São componentes eletromecânicos que por meio do acionamento de botões, chaves seletoras, ou até mesmo de controle remoto permitem a comutação de circuitos elétricos de correntes elevadas. A seguir apresentamos a imagem desse componente. Mencione a alternativa que indica o componente elétrico com essas características

- (A) Relé
- (B) Galvanômetro
- (C) Disjuntor
- (D) Contator
- (E) Bornes



<<https://tinyurl.com/ef539xcm>> Acesso em: 04.10.2023.Original colorido.

Questão 27

Em um acidente, ocorre sangramento intenso em uma das vítimas. O procedimento indicado é

- (A) Deixar o sangramento parar sozinho.
- (B) Jogar água oxigenada.
- (C) Desinfetar o ferimento.
- (D) Fazer compressão no local do ferimento.
- (E) Fazer um curativo no ferimento.

Questão 28

Local com potencialidade de ocorrência de atmosfera explosiva, conforme a NR-10, é denominado de

- (A) Área controlada.
- (B) Área classificada.
- (C) Área de risco.
- (D) Área de aplicação.
- (E) Área de isolamento.

Questão 29

A Norma NBR 8403 trata de aplicações, tipos e larguras da linha em desenho técnico. Sendo assim, a seguir apresentamos um tipo de linha. Assinale a alternativa que menciona a aplicação dessa linha.



- (A) Contornos não visíveis.
- (B) Contornos visíveis.
- (C) Hachuras.
- (D) Arestas não visíveis.
- (E) Linhas de centro.

Questão 30

O desenho técnico deve conter informações sobre todas as dimensões do objeto representado. A forma mais utilizada para definir as dimensões do objeto desenhado é a utilização de

- (A) Cotas.
- (B) Planos de corte.
- (C) Hachuras.
- (D) Arestas.
- (E) Linhas de centro.

FOLHA DE RESPOSTAS INTERMEDIÁRIAS

Prezado(a) candidato(a),

1. Responda a todas as questões contidas neste caderno e, se desejar, transcreva as alternativas assinaladas para esta Folha de Respostas Intermediária.
2. Não deixe questões em branco.
3. Marque com cuidado e assinale apenas uma resposta para cada questão.
4. Transcreva todas as alternativas para a Folha de Respostas Definitiva, utilizando **caneta esferográfica de tinta preta ou azul**, conforme o modelo a seguir:

A B C D E

PROVA (30 RESPOSTAS)

RESPOSTAS de 01 a 10

01	<input type="checkbox"/> A	<input type="checkbox"/> B	<input type="checkbox"/> C	<input type="checkbox"/> D	<input type="checkbox"/> E
02	<input type="checkbox"/> A	<input type="checkbox"/> B	<input type="checkbox"/> C	<input type="checkbox"/> D	<input type="checkbox"/> E
03	<input type="checkbox"/> A	<input type="checkbox"/> B	<input type="checkbox"/> C	<input type="checkbox"/> D	<input type="checkbox"/> E
04	<input type="checkbox"/> A	<input type="checkbox"/> B	<input type="checkbox"/> C	<input type="checkbox"/> D	<input type="checkbox"/> E
05	<input type="checkbox"/> A	<input type="checkbox"/> B	<input type="checkbox"/> C	<input type="checkbox"/> D	<input type="checkbox"/> E
06	<input type="checkbox"/> A	<input type="checkbox"/> B	<input type="checkbox"/> C	<input type="checkbox"/> D	<input type="checkbox"/> E
07	<input type="checkbox"/> A	<input type="checkbox"/> B	<input type="checkbox"/> C	<input type="checkbox"/> D	<input type="checkbox"/> E
08	<input type="checkbox"/> A	<input type="checkbox"/> B	<input type="checkbox"/> C	<input type="checkbox"/> D	<input type="checkbox"/> E
09	<input type="checkbox"/> A	<input type="checkbox"/> B	<input type="checkbox"/> C	<input type="checkbox"/> D	<input type="checkbox"/> E
10	<input type="checkbox"/> A	<input type="checkbox"/> B	<input type="checkbox"/> C	<input type="checkbox"/> D	<input type="checkbox"/> E

RESPOSTAS de 11 a 20

11	<input type="checkbox"/> A	<input type="checkbox"/> B	<input type="checkbox"/> C	<input type="checkbox"/> D	<input type="checkbox"/> E
12	<input type="checkbox"/> A	<input type="checkbox"/> B	<input type="checkbox"/> C	<input type="checkbox"/> D	<input type="checkbox"/> E
13	<input type="checkbox"/> A	<input type="checkbox"/> B	<input type="checkbox"/> C	<input type="checkbox"/> D	<input type="checkbox"/> E
14	<input type="checkbox"/> A	<input type="checkbox"/> B	<input type="checkbox"/> C	<input type="checkbox"/> D	<input type="checkbox"/> E
15	<input type="checkbox"/> A	<input type="checkbox"/> B	<input type="checkbox"/> C	<input type="checkbox"/> D	<input type="checkbox"/> E
16	<input type="checkbox"/> A	<input type="checkbox"/> B	<input type="checkbox"/> C	<input type="checkbox"/> D	<input type="checkbox"/> E
17	<input type="checkbox"/> A	<input type="checkbox"/> B	<input type="checkbox"/> C	<input type="checkbox"/> D	<input type="checkbox"/> E
18	<input type="checkbox"/> A	<input type="checkbox"/> B	<input type="checkbox"/> C	<input type="checkbox"/> D	<input type="checkbox"/> E
19	<input type="checkbox"/> A	<input type="checkbox"/> B	<input type="checkbox"/> C	<input type="checkbox"/> D	<input type="checkbox"/> E
20	<input type="checkbox"/> A	<input type="checkbox"/> B	<input type="checkbox"/> C	<input type="checkbox"/> D	<input type="checkbox"/> E

RESPOSTAS de 21 a 30

21	<input type="checkbox"/> A	<input type="checkbox"/> B	<input type="checkbox"/> C	<input type="checkbox"/> D	<input type="checkbox"/> E
22	<input type="checkbox"/> A	<input type="checkbox"/> B	<input type="checkbox"/> C	<input type="checkbox"/> D	<input type="checkbox"/> E
23	<input type="checkbox"/> A	<input type="checkbox"/> B	<input type="checkbox"/> C	<input type="checkbox"/> D	<input type="checkbox"/> E
24	<input type="checkbox"/> A	<input type="checkbox"/> B	<input type="checkbox"/> C	<input type="checkbox"/> D	<input type="checkbox"/> E
25	<input type="checkbox"/> A	<input type="checkbox"/> B	<input type="checkbox"/> C	<input type="checkbox"/> D	<input type="checkbox"/> E
26	<input type="checkbox"/> A	<input type="checkbox"/> B	<input type="checkbox"/> C	<input type="checkbox"/> D	<input type="checkbox"/> E
27	<input type="checkbox"/> A	<input type="checkbox"/> B	<input type="checkbox"/> C	<input type="checkbox"/> D	<input type="checkbox"/> E
28	<input type="checkbox"/> A	<input type="checkbox"/> B	<input type="checkbox"/> C	<input type="checkbox"/> D	<input type="checkbox"/> E
29	<input type="checkbox"/> A	<input type="checkbox"/> B	<input type="checkbox"/> C	<input type="checkbox"/> D	<input type="checkbox"/> E
30	<input type="checkbox"/> A	<input type="checkbox"/> B	<input type="checkbox"/> C	<input type="checkbox"/> D	<input type="checkbox"/> E