

CADERNO DE QUESTÕES

Nome do(a) candidato(a): _____ Nº de inscrição: _____

CADASTRO DE RESERVA PARA ACESSO ÀS VAGAS REMANESCENTES DO 2º MÓDULO

Técnico em Eletroeletrônica

Prezado(a) candidato(a):

Antes de iniciar a prova, leia atentamente as instruções a seguir e aguarde a ordem do Fiscal para iniciar o Exame.

1. Este caderno contém 30 (trinta) questões em forma de teste.
2. A prova terá duração de 4 (quatro) horas.
3. Após o início do Exame, você deverá permanecer no mínimo até às 15h30min dentro da sala do Exame, podendo, ao deixar este local, levar consigo o caderno de questões.
4. Você receberá do Fiscal a Folha de Respostas Definitiva. Verifique se está em ordem e com todos os dados impressos corretamente. Caso contrário, notifique o Fiscal, imediatamente.
5. Após certificar-se de que a Folha de Respostas Definitiva é sua, assine-a com **caneta esferográfica de tinta preta ou azul** no local em que há a indicação: "ASSINATURA DO(A) CANDIDATO(A)".
6. Após o recebimento da Folha de Respostas Definitiva, não a dobre e nem a amasse, manipulando-a o mínimo possível.
7. Cada questão contém 5 (cinco) alternativas (A, B, C, D, E) das quais somente uma atende às condições do enunciado.
8. Responda a todas as questões. Para cômputo da nota, serão considerados apenas os acertos.
9. Os espaços em branco contidos neste caderno de questões poderão ser utilizados para rascunho.
10. Assinale as alternativas escolhidas na folha de respostas definitiva utilizando **caneta esferográfica de tinta preta ou azul**.
11. Questões com mais de uma alternativa assinalada, rasurada ou em branco serão anuladas. Portanto, ao preencher a Folha de Respostas Definitiva, faça-o cuidadosamente. Evite erros, pois a Folha de Respostas não será substituída.
12. Preencha as quadrículas da Folha de Respostas Definitiva, com **caneta esferográfica de tinta preta ou azul** e com traço forte e cheio, conforme o exemplo a seguir A B C D E
13. Quando você terminar a prova, avise o Fiscal, pois ele recolherá a Folha de Respostas Definitiva, na sua carteira. Ao término da prova, você somente poderá retirar-se da sala do Exame após entregar a sua Folha de Respostas Definitiva, devidamente assinada, ao Fiscal.
14. Enquanto o candidato estiver realizando o Exame, é terminantemente proibido utilizar equipamento eletrônico, como calculadora, telefone celular, computador, tablet, reproduzidor de áudio, máquina fotográfica, filmadora, equipamento eletrônico do tipo vestível (como smartwatch, óculos eletrônicos, ponto eletrônico), radiocomunicador ou aparelho eletrônico similar, chapéu, boné, lenço, gorro, máscara fechada que impeça a visualização do rosto, óculos escuros, corretivo líquido/fita ou quaisquer outros materiais (papéis) estranhos à prova. Quanto ao telefone celular (o(s) aparelho(s) deverá(ão) permanecer totalmente desligado(s), durante o exame, inclusive sem a possibilidade de emissão de alarmes sonoros ou não, nas dependências do prédio onde o Exame será realizado).
15. Será desclassificado do Processo Seletivo-Vestibulinho, do 1º semestre de 2024, o candidato que:
 - realizar a prova sem apresentar um dos documentos de identidade originais exigidos ou não atender o previsto nos §§5º e 6º do artigo 23 da Portaria CEETEPS-GDS que regulamenta o Processo Seletivo-Vestibulinho;
 - não apresentar um dos documentos de identidade originais exigidos ou não atender o previsto nos §§5º e 6º do artigo 23 da Portaria CEETEPS-GDS que regulamenta o Processo Seletivo-Vestibulinho;
 - retirar-se da sala de provas sem autorização do Fiscal, com ou sem o caderno de questões e/ou a Folha de Respostas Definitiva;
 - utilizar-se ou tentar utilizar qualquer tipo de equipamento eletrônico, de comunicação e/ou de livros, notas, impressos e apontamentos durante a realização do exame;
 - retirar-se do prédio em definitivo, antes de decorridas duas horas do início do exame, por qualquer motivo;
 - perturbar, de qualquer modo, a ordem no local de aplicação das provas, incorrendo em comportamento indevido durante a realização do exame;
 - retirar-se da sala de provas com a Folha de Respostas Definitiva;
 - utilizar ou tentar utilizar meio fraudulento em benefício próprio ou de terceiros, em qualquer etapa do exame;
 - não atender as orientações da equipe de aplicação durante a realização do exame;
 - realizar ou tentar realizar qualquer espécie de consulta ou comunicar-se e/ou tentar comunicar-se com outros candidatos durante o período das provas;
 - realizar a prova fora do local determinado pela Etec/Extensão de Etec (Classe descentralizada).

Gabarito oficial

Classificação Geral

BOA PROVA!

• Divulgação a partir das 15h do dia **14/12/2023**, no site **vestibulinhoetec.com.br**

• Divulgação a partir das 15h do dia **11/01/2024** no site **vestibulinhoetec.com.br**

Etec

Etec

Questão 01

Plataformas para publicação de conteúdo na internet são sistemas ou serviços que permitem que indivíduos, empresas e organizações compartilhem informações, mídia e recursos online. Essas plataformas facilitam a criação, publicação, gerenciamento e distribuição de conteúdo na web. Existem diversas plataformas disponíveis para diferentes tipos de conteúdo. São exemplos de plataformas para publicação de conteúdo

I.	Plataformas de Redes Sociais
II.	Plataformas de Vídeo
III.	Plataformas de Podcast

É correto afirmar que

- (A) somente a afirmativa I está correta.
- (B) somente a afirmativa II está correta.
- (C) somente a afirmativa III está correta.
- (D) somente as afirmativas I e III estão corretas.
- (E) as afirmativas I, II e III estão corretas.

Questão 02

As suítes de produtividade são um conjunto de aplicativos projetados para ajudar as pessoas a realizarem uma variedade de tarefas relacionadas à produtividade pessoal e profissional. Geralmente, incluem uma variedade de aplicativos que abrangem diferentes aspectos, facilitando a criação, edição e compartilhamento de documentos. Para as suítes de Processamento de Texto, Planilhas, Apresentações, E-mail e Comunicação, Armazenamento em Nuvem, Agenda e Calendário, respectivamente, são exemplos:

- (A) Microsoft Word, Microsoft Excel, Microsoft PowerPoint, Gmail, Google Drive e Google Calendar
- (B) Microsoft Word, Microsoft Excel, Microsoft PowerPoint, Gmail, Google Drive e Visual Studio
- (C) Microsoft Word, Microsoft Excel, Microsoft PowerPoint, Gmail, Borland Delphi e Google Calendar
- (D) Microsoft PowerPoint, Microsoft Word, Microsoft Excel, Gmail, Google Drive e Visual Studio
- (E) Microsoft Word, Microsoft Excel, Microsoft PowerPoint, Gmail, Borland Delphi e Visual Studio

Questão 03

O gerenciamento de dados e informações é realizado por sistemas de informação projetados para coletar, armazenar, processar, analisar e gerenciar dados e informações de forma eficiente e organizada de diferentes fontes, permitindo a tomada de decisões, melhorando a eficiência operacional e atendendo às demandas de análise de dados. Os sistemas de informação podem ser categorizados de acordo com o nível em que são usados em uma organização. Geralmente, essas categorias correspondem aos níveis operacional, tático e estratégico de uma organização, dessa forma, definimos:

I.	Nível operacional	As organizações que usam sistemas de gerenciamento de banco de dados (SGBDs) para armazenar, recuperar e manipular dados de rotina usados nas operações diárias. Esses sistemas garantem a disponibilidade e a integridade dos dados usados pelos funcionários que executam tarefas operacionais.
II.	Nível tático	As organizações que usam plataformas de BI (<i>Business Intelligence</i>) para acessar, consolidar e analisar dados de várias fontes. Isso permite que os gerentes e equipes tomem decisões informadas com base em relatórios e análises.
III.	Nível estratégico	As organizações que podem usar plataformas de análise de Big Data para processar grandes volumes de dados e realizar análises avançadas, incluindo análise preditiva e Inteligência Artificial, para tomar decisões estratégicas de alto nível.

Com base nisso, é correto afirmar que

- (A) somente a afirmativa II está correta.
- (B) somente as afirmativas I e III estão corretas.
- (C) somente as afirmativas I e II estão corretas.
- (D) somente as afirmativas II e III estão corretas.
- (E) as afirmativas I, II e III estão corretas.

Questão 04

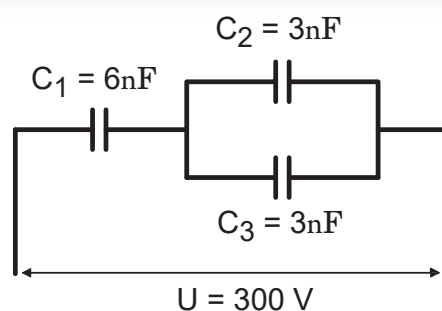
Um cabo de cobre com comprimento de 20 m e área transversal de 10^{-2} m^2 apresenta uma resistividade de $1,7 \times 10^{-6} \Omega \cdot \text{m}$. Logo, podemos afirmar que a resistência desse cabo vale

- (A) 0,0017 Ω
- (B) 0,0025 Ω
- (C) 0,0032 Ω
- (D) 0,0028 Ω
- (E) 0,0012 Ω

Questão 05

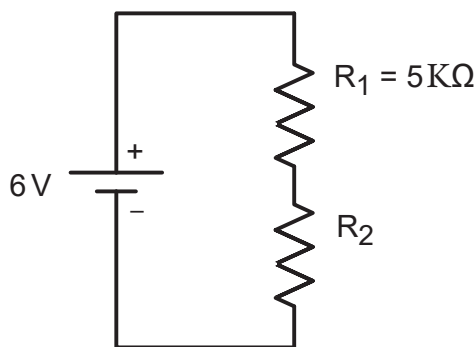
O valor da carga total Q para o circuito a seguir vale

- (A) 600 nC
- (B) 800 nC
- (C) 400 nC
- (D) 900 nC
- (E) 200 nC



Questão 06

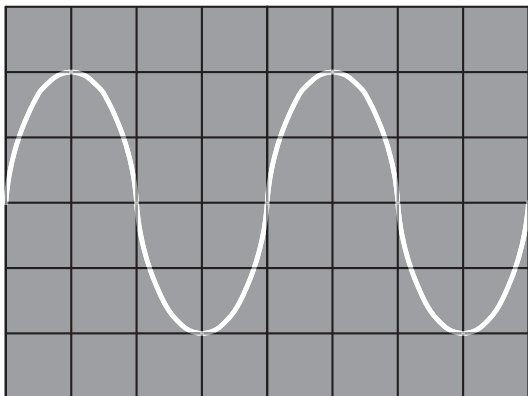
Carlos é Técnico em Eletroeletrônica e recebeu a incumbência de realizar a manutenção em um alarme que possui o divisor de tensão a seguir. Logo, ele concluiu que o R_2 está queimado, sendo assim, qual é o código de cores do resistor a ser trocado, sabendo que a tensão sobre ele é de 1 V e sua tolerância é de 5%?



- (A) Marrom, Preto, Vermelho e Dourado
- (B) Vermelho, Vermelho, Vermelho e Prateado
- (C) Marrom, Verde, Vermelho e Dourado
- (D) Amarelo, Violeta, Vermelho e Marrom
- (E) Laranja, Laranja, Vermelho e Dourado

Questão 07

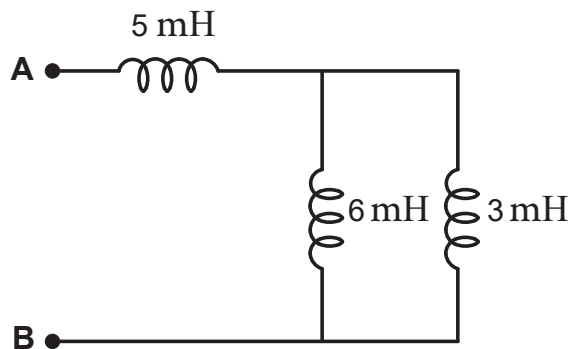
Pedro foi designado para medir a tensão de saída de um gerador de sinais, sendo assim, ele pegou o osciloscópio, colocou na escala de 0,5 V/DIV, conectou nos terminais de saída desse equipamento e obteve a forma de onda apresentada a seguir, logo o valor Pico a Pico da saída do gerador é



- (A) 4 V
- (B) 1 V
- (C) 0,5 V
- (D) 3 V
- (E) 2 V

Questão 08

Tendo como referência o circuito apresentado a seguir, podemos dizer que a indutância equivalente entre os pontos A e B vale



- (A) 6 mH
- (B) 8 mH
- (C) 7 mH
- (D) 3 mH
- (E) 4 mH

Questão 09

Um farolete utiliza 4 pilhas de 1,5 V e resistência interna de 1Ω cada uma. Considerando que as pilhas estão associadas em série, a fem e a resistência equivalente são, respectivamente:

- (A) 4 V e 3Ω
- (B) 3 V e 3Ω
- (C) 4,5 V e 3Ω
- (D) 4,5 V e $4,5\Omega$
- (E) 6 V e 4Ω

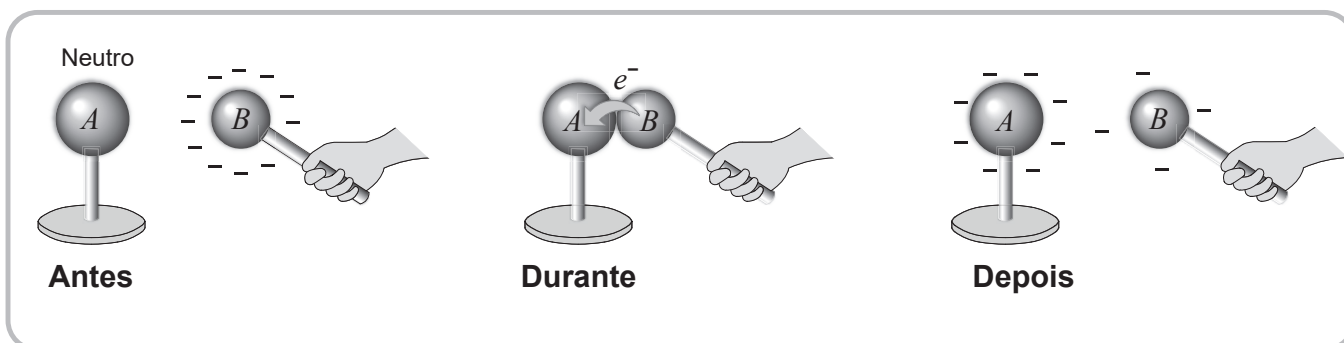
Questão 10

Durante um processo de eletrização, um corpo recebe uma quantidade de 5×10^{15} elétrons, tornando-se eletricamente carregado, com carga elétrica de

- (A) $5 \times 10^{-5} \text{ C}$
- (B) $6 \times 10^{-4} \text{ C}$
- (C) $9 \times 10^{-4} \text{ C}$
- (D) $8 \times 10^{-4} \text{ C}$
- (E) $2 \times 10^{-4} \text{ C}$

Questão 11

Processos de eletrização são fenômenos que promovem a transferência de cargas entre corpos condutores ou isolantes. A imagem a seguir mostra um tipo de eletrização. Assinale a alternativa que identifica esse processo.



- (A) Atrito
- (B) Contato
- (C) Indução
- (D) Eletromagnético
- (E) Magnético

<<https://tinyurl.com/3skstuc7>> Acesso em 24.09.2023. Original colorido.

Questão 12

A Reatância Indutiva (X_L) é a oposição à passagem da corrente elétrica oferecida por um indutor. De forma análoga à resistência, é medida em ohms (Ω), consequentemente, assinale a alternativa que apresenta a relação para calcular X_L .

- (A) $2\pi LC$
- (B) $2fL$
- (C) $2\pi fL$
- (D) $\frac{1}{(2\pi fL)}$
- (E) $\frac{1}{(2\pi L)}$

Questão 13

É a medida da capacidade de um circuito indutivo ou capacitivo de resistir ao fluxo de uma determinada corrente elétrica, quando se aplica uma certa tensão elétrica em seus terminais.

- (A) Reatância Indutiva
- (B) Reatância Capacitiva
- (C) Impedância
- (D) Indutância
- (E) Capacitância

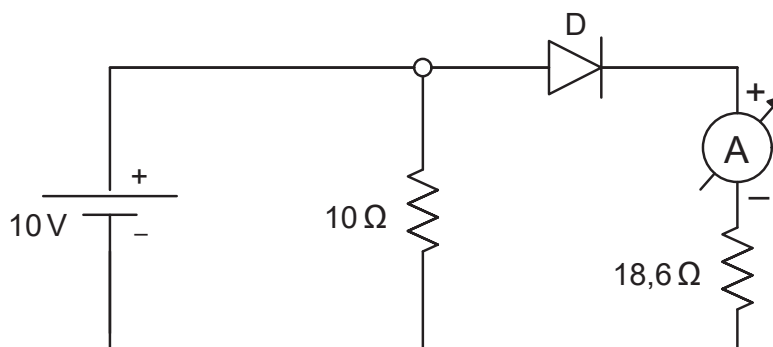
Questão 14

Se considerarmos os efeitos da capacitância e da frequência, obtemos um efeito que é similar a uma resistência, denominado de Reatância Capacitiva X_c , dada por:

- (A) $X_c = \frac{1}{2\pi fC}$
- (B) $X_c = 2\pi fC$
- (C) $X_c = 2\pi f$
- (D) $X_c = \frac{1}{2\pi C}$
- (E) $X_c = 2\pi C$

Questão 15

Tendo a imagem apresentada a seguir como referência e sabendo que o diodo D tem uma ddp em seus terminais de 0,7 V, podemos afirmar que o Amperímetro vai marcar uma corrente elétrica de

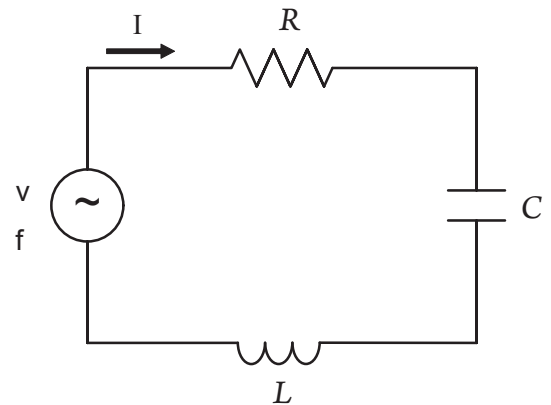


- (A) 1 A
- (B) 0,9 A
- (C) 1,4 A
- (D) 0,5 A
- (E) 0,2 A

Questão 16

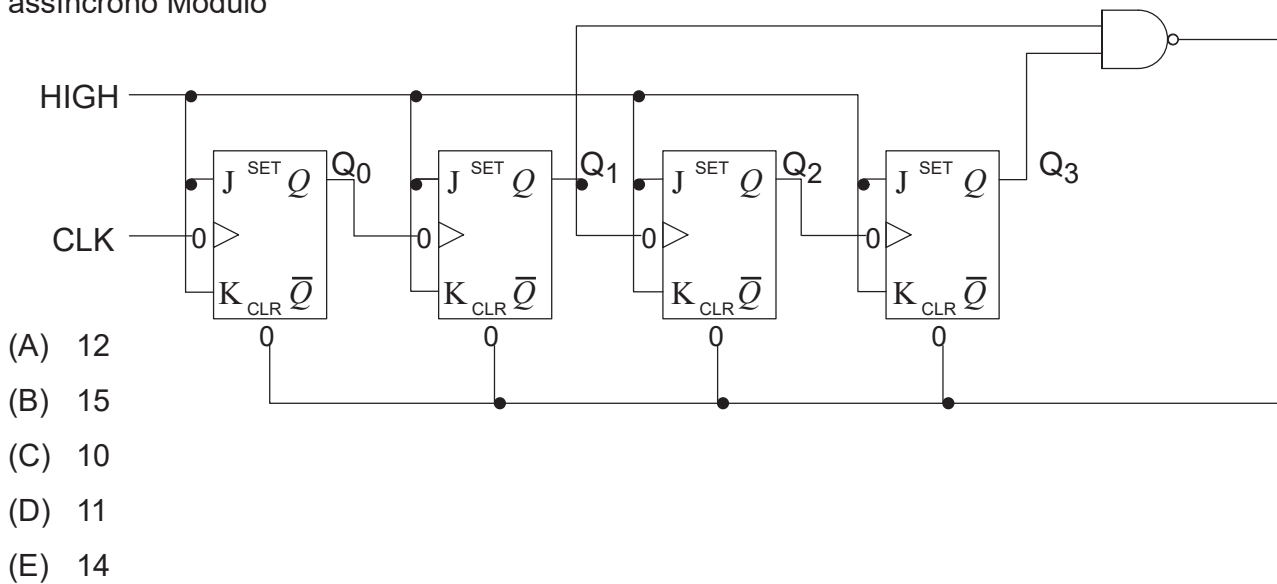
Indique a alternativa que mostra a relação para calcularmos a corrente I do circuito apresentado a seguir:

- (A) $I = \frac{V}{R}$
- (B) $I = \frac{V}{XL}$
- (C) $I = \frac{V}{XC}$
- (D) $I = \frac{V}{Z}$
- (E) $I = \frac{V}{(R+XC)}$



Questão 17

Os contadores assíncronos são caracterizados por seus flip-flops funcionarem de maneira assíncrona, não tendo entradas clock em comum. Logo, a imagem a seguir mostra um contador assíncrono Módulo



- (A) 12
- (B) 15
- (C) 10
- (D) 11
- (E) 14

Questão 18

A Tabela Verdade apresentada a seguir é da porta

- (A) OR
- (B) AND
- (C) NAND
- (D) XNOR
- (E) NOR

A	B	S
0	0	1
0	1	0
1	0	0
1	1	1

Questão 19

Assinale a alternativa correta que mostra o valor $2F_{16}$ em binário.

- (A) 1111111_2
- (B) 101111_2
- (C) 111011_2
- (D) 11100_2
- (E) 101110_2

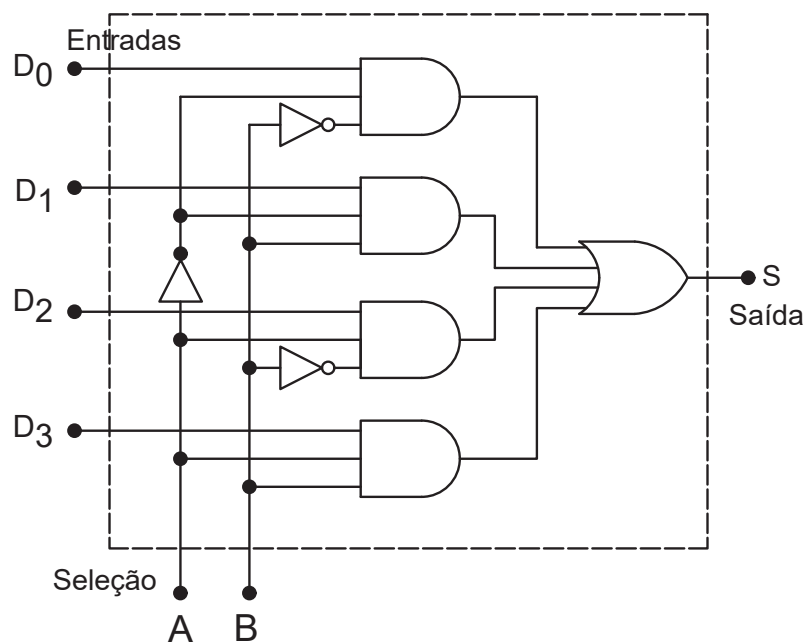
Questão 20

O resultado de $9_{10} + 5_{10}$ em binário vale

- (A) 1111_2
- (B) 1010_2
- (C) 1110_2
- (D) 1011_2
- (E) 1000_2

Questão 21

É um dispositivo eletrônico que é utilizado para selecionar qual sinal de entrada será conectado na saída, conforme circuito apresentado a seguir. Essas características são do

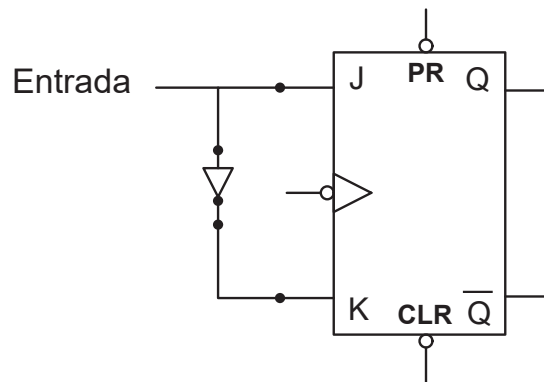


- (A) Multiplex
- (B) Demultiplex
- (C) Decodificador
- (D) Flip-Flop
- (E) Contador Assíncrono

Questão 22

Existem vários tipos de Flip-Flop, conseqüentemente, o tipo apresentado a seguir é do Flip-Flop

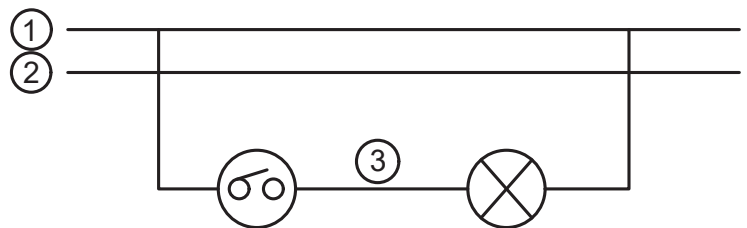
- (A) Tipo T
- (B) Tipo D
- (C) JK
- (D) RS
- (E) Master Slave



Questão 23

Identifique a alternativa correta, que mostra os três condutores elétricos representados no Diagrama Funcional a seguir, por 1, 2 e 3, respectivamente.

- (A) Fase, Neutro e Retorno.
- (B) Fase, Retorno e Fase.
- (C) Fase, Neutro e Terra.
- (D) Fase, Retorno e Retorno.
- (E) Retorno, Neutro e Retorno.



Questão 24

A Norma que estabelece as condições para satisfazer as instalações elétricas de baixa tensão, a fim de garantir a segurança de pessoas e animais, o funcionamento adequado da instalação e a conservação dos bens é denominada de

- (A) NBR 5410
- (B) NR 10
- (C) NBR 15688
- (D) NBR 14039
- (E) NBR 15465

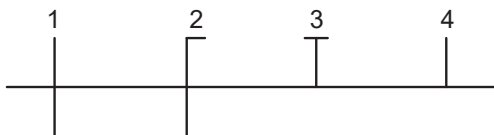
Questão 25

São responsáveis por proteger equipamentos de uma descarga atmosférica ou até mesmo de um pico de tensão ocasionado por manobras da concessionária, são características do

- (A) IDR
- (B) Disjuntor
- (C) Interruptor
- (D) DPS
- (E) Contator

Questão 26

A imagem a seguir mostra os quatro condutores elétricos que utilizamos em instalações elétricas. Assinale a alternativa que identifica de forma correta esses condutores.



	1	2	3	4
(A)	Neutro	Terra	Retorno	Fase
(B)	Fase	Neutro	Terra	Retorno
(C)	Fase	Terra	Retorno	Neutro
(D)	Neutro	Retorno	Terra	Fase
(E)	Neutro	Fase	Retorno	Terra

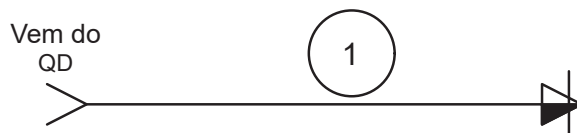
Questão 27

As Tomadas de Uso Geral são utilizadas para ligar mais de um tipo de equipamento. Para fazer a instalação dessas tomadas em circuito monofásico de uso geral, utiliza-se, no mínimo, condutores elétricos de

- (A) 1,5 mm²
- (B) 10 mm²
- (C) 4,5 mm²
- (D) 2,5 mm²
- (E) 12 mm²

Questão 28

Assinale a alternativa que menciona os condutores elétricos do trecho 1 do Diagrama Unifilar a seguir:



- (A) Fase, Neutro e Retorno.
- (B) Fase, Neutro e Terra.
- (C) Fase, Fase e Terra.
- (D) Fase, Fase e Neutro.
- (E) Retorno, Neutro e Terra.

Questão 29

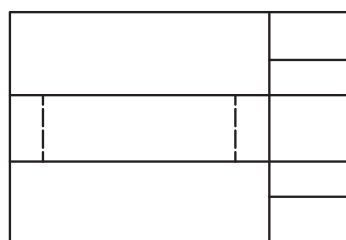
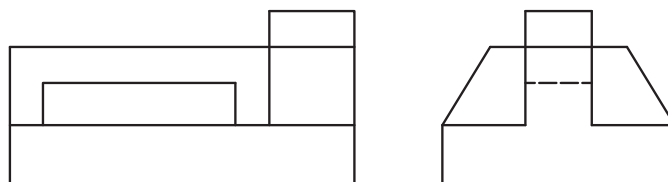
Foi informado que a escala é 1:20, logo, em um desenho temos uma aresta de uma peça que mede 20 cm. Assinale a alternativa que identifica o tamanho real dessa aresta.

- (A) 200 cm
- (B) 300 cm
- (C) 400 cm
- (D) 500 cm
- (E) 600 cm

Questão 30

As linhas tracejadas nas vistas ortográficas apresentadas a seguir representam:

- (A) Contornos visíveis.
- (B) Cotas.
- (C) Planos de corte.
- (D) Hachuras.
- (E) Contornos invisíveis.



FOLHA DE RESPOSTAS INTERMEDIÁRIAS

Prezado(a) candidato(a),

1. Responda a todas as questões contidas neste caderno e, se desejar, transcreva as alternativas assinaladas para esta Folha de Respostas Intermediária.
2. Não deixe questões em branco.
3. Marque com cuidado e assinale apenas uma resposta para cada questão.
4. Transcreva todas as alternativas para a Folha de Respostas Definitiva, utilizando **caneta esferográfica de tinta preta ou azul**, conforme o modelo a seguir:

A B C D E

PROVA (30 RESPOSTAS)

RESPOSTAS de 01 a 10

01	<input type="checkbox"/> A	<input type="checkbox"/> B	<input type="checkbox"/> C	<input type="checkbox"/> D	<input type="checkbox"/> E
02	<input type="checkbox"/> A	<input type="checkbox"/> B	<input type="checkbox"/> C	<input type="checkbox"/> D	<input type="checkbox"/> E
03	<input type="checkbox"/> A	<input type="checkbox"/> B	<input type="checkbox"/> C	<input type="checkbox"/> D	<input type="checkbox"/> E
04	<input type="checkbox"/> A	<input type="checkbox"/> B	<input type="checkbox"/> C	<input type="checkbox"/> D	<input type="checkbox"/> E
05	<input type="checkbox"/> A	<input type="checkbox"/> B	<input type="checkbox"/> C	<input type="checkbox"/> D	<input type="checkbox"/> E
06	<input type="checkbox"/> A	<input type="checkbox"/> B	<input type="checkbox"/> C	<input type="checkbox"/> D	<input type="checkbox"/> E
07	<input type="checkbox"/> A	<input type="checkbox"/> B	<input type="checkbox"/> C	<input type="checkbox"/> D	<input type="checkbox"/> E
08	<input type="checkbox"/> A	<input type="checkbox"/> B	<input type="checkbox"/> C	<input type="checkbox"/> D	<input type="checkbox"/> E
09	<input type="checkbox"/> A	<input type="checkbox"/> B	<input type="checkbox"/> C	<input type="checkbox"/> D	<input type="checkbox"/> E
10	<input type="checkbox"/> A	<input type="checkbox"/> B	<input type="checkbox"/> C	<input type="checkbox"/> D	<input type="checkbox"/> E

RESPOSTAS de 11 a 20

11	<input type="checkbox"/> A	<input type="checkbox"/> B	<input type="checkbox"/> C	<input type="checkbox"/> D	<input type="checkbox"/> E
12	<input type="checkbox"/> A	<input type="checkbox"/> B	<input type="checkbox"/> C	<input type="checkbox"/> D	<input type="checkbox"/> E
13	<input type="checkbox"/> A	<input type="checkbox"/> B	<input type="checkbox"/> C	<input type="checkbox"/> D	<input type="checkbox"/> E
14	<input type="checkbox"/> A	<input type="checkbox"/> B	<input type="checkbox"/> C	<input type="checkbox"/> D	<input type="checkbox"/> E
15	<input type="checkbox"/> A	<input type="checkbox"/> B	<input type="checkbox"/> C	<input type="checkbox"/> D	<input type="checkbox"/> E
16	<input type="checkbox"/> A	<input type="checkbox"/> B	<input type="checkbox"/> C	<input type="checkbox"/> D	<input type="checkbox"/> E
17	<input type="checkbox"/> A	<input type="checkbox"/> B	<input type="checkbox"/> C	<input type="checkbox"/> D	<input type="checkbox"/> E
18	<input type="checkbox"/> A	<input type="checkbox"/> B	<input type="checkbox"/> C	<input type="checkbox"/> D	<input type="checkbox"/> E
19	<input type="checkbox"/> A	<input type="checkbox"/> B	<input type="checkbox"/> C	<input type="checkbox"/> D	<input type="checkbox"/> E
20	<input type="checkbox"/> A	<input type="checkbox"/> B	<input type="checkbox"/> C	<input type="checkbox"/> D	<input type="checkbox"/> E

RESPOSTAS de 21 a 30

21	<input type="checkbox"/> A	<input type="checkbox"/> B	<input type="checkbox"/> C	<input type="checkbox"/> D	<input type="checkbox"/> E
22	<input type="checkbox"/> A	<input type="checkbox"/> B	<input type="checkbox"/> C	<input type="checkbox"/> D	<input type="checkbox"/> E
23	<input type="checkbox"/> A	<input type="checkbox"/> B	<input type="checkbox"/> C	<input type="checkbox"/> D	<input type="checkbox"/> E
24	<input type="checkbox"/> A	<input type="checkbox"/> B	<input type="checkbox"/> C	<input type="checkbox"/> D	<input type="checkbox"/> E
25	<input type="checkbox"/> A	<input type="checkbox"/> B	<input type="checkbox"/> C	<input type="checkbox"/> D	<input type="checkbox"/> E
26	<input type="checkbox"/> A	<input type="checkbox"/> B	<input type="checkbox"/> C	<input type="checkbox"/> D	<input type="checkbox"/> E
27	<input type="checkbox"/> A	<input type="checkbox"/> B	<input type="checkbox"/> C	<input type="checkbox"/> D	<input type="checkbox"/> E
28	<input type="checkbox"/> A	<input type="checkbox"/> B	<input type="checkbox"/> C	<input type="checkbox"/> D	<input type="checkbox"/> E
29	<input type="checkbox"/> A	<input type="checkbox"/> B	<input type="checkbox"/> C	<input type="checkbox"/> D	<input type="checkbox"/> E
30	<input type="checkbox"/> A	<input type="checkbox"/> B	<input type="checkbox"/> C	<input type="checkbox"/> D	<input type="checkbox"/> E