

CADERNO DE QUESTÕES

Nome do(a) candidato(a): _____ Nº de inscrição: _____

CADASTRO DE RESERVA PARA ACESSO ÀS VAGAS REMANESCENTES DO 2º MÓDULO

Técnico em Eletrônica

Prezado(a) candidato(a):

Antes de iniciar a prova, leia atentamente as instruções a seguir e aguarde a ordem do Fiscal para iniciar o Exame.

1. Este caderno contém 30 (trinta) questões em forma de teste.
2. A prova terá duração de 4 (quatro) horas.
3. Após o início do Exame, você deverá permanecer no mínimo até às 15h30min dentro da sala do Exame, podendo, ao deixar este local, levar consigo o caderno de questões.
4. Você receberá do Fiscal a Folha de Respostas Definitiva. Verifique se está em ordem e com todos os dados impressos corretamente. Caso contrário, notifique o Fiscal, imediatamente.
5. Após certificar-se de que a Folha de Respostas Definitiva é sua, assine-a com **caneta esferográfica de tinta preta ou azul** no local em que há a indicação: "ASSINATURA DO(A) CANDIDATO(A)".
6. Após o recebimento da Folha de Respostas Definitiva, não a dobre e nem a amasse, manipulando-a o mínimo possível.
7. Cada questão contém 5 (cinco) alternativas (A, B, C, D, E) das quais somente uma atende às condições do enunciado.
8. Responda a todas as questões. Para cômputo da nota, serão considerados apenas os acertos.
9. Os espaços em branco contidos neste caderno de questões poderão ser utilizados para rascunho.
10. Assinale as alternativas escolhidas na folha de respostas definitiva utilizando **caneta esferográfica de tinta preta ou azul**.
11. Questões com mais de uma alternativa assinalada, rasurada ou em branco serão anuladas. Portanto, ao preencher a Folha de Respostas Definitiva, faça-o cuidadosamente. Evite erros, pois a Folha de Respostas não será substituída.
12. Preencha as quadrículas da Folha de Respostas Definitiva, com **caneta esferográfica de tinta preta ou azul** e com traço forte e cheio, conforme o exemplo a seguir A B C D E
13. Quando você terminar a prova, avise o Fiscal, pois ele recolherá a Folha de Respostas Definitiva, na sua carteira. Ao término da prova, você somente poderá retirar-se da sala do Exame após entregar a sua Folha de Respostas Definitiva, devidamente assinada, ao Fiscal.
14. Enquanto o candidato estiver realizando o Exame, é terminantemente proibido utilizar equipamento eletrônico, como calculadora, telefone celular, computador, tablet, reproduzidor de áudio, máquina fotográfica, filmadora, equipamento eletrônico do tipo vestível (como smartwatch, óculos eletrônicos, ponto eletrônico), radiocomunicador ou aparelho eletrônico similar, chapéu, boné, lenço, gorro, máscara fechada que impeça a visualização do rosto, óculos escuros, corretivo líquido/fita ou quaisquer outros materiais (papéis) estranhos à prova. Quanto ao telefone celular (o(s) aparelho(s) deverá(ão) permanecer totalmente desligado(s), durante o exame, inclusive sem a possibilidade de emissão de alarmes sonoros ou não, nas dependências do prédio onde o Exame será realizado).
15. Será desclassificado do Processo Seletivo-Vestibulinho, do 1º semestre de 2024, o candidato que:
 - realizar a prova sem apresentar um dos documentos de identidade originais exigidos ou não atender o previsto nos §§5º e 6º do artigo 23 da Portaria CEETEPS-GDS que regulamenta o Processo Seletivo-Vestibulinho;
 - não apresentar um dos documentos de identidade originais exigidos ou não atender o previsto nos §§5º e 6º do artigo 23 da Portaria CEETEPS-GDS que regulamenta o Processo Seletivo-Vestibulinho;
 - retirar-se da sala de provas sem autorização do Fiscal, com ou sem o caderno de questões e/ou a Folha de Respostas Definitiva;
 - utilizar-se ou tentar utilizar qualquer tipo de equipamento eletrônico, de comunicação e/ou de livros, notas, impressos e apontamentos durante a realização do exame;
 - retirar-se do prédio em definitivo, antes de decorridas duas horas do início do exame, por qualquer motivo;
 - perturbar, de qualquer modo, a ordem no local de aplicação das provas, incorrendo em comportamento indevido durante a realização do exame;
 - retirar-se da sala de provas com a Folha de Respostas Definitiva;
 - utilizar ou tentar utilizar meio fraudulento em benefício próprio ou de terceiros, em qualquer etapa do exame;
 - não atender as orientações da equipe de aplicação durante a realização do exame;
 - realizar ou tentar realizar qualquer espécie de consulta ou comunicar-se e/ou tentar comunicar-se com outros candidatos durante o período das provas;
 - realizar a prova fora do local determinado pela Etec/Extensão de Etec (Classe descentralizada).

Gabarito oficial

Classificação Geral

BOA PROVA!

• Divulgação a partir das 15h do dia **14/12/2023**, no site **vestibulinhoetec.com.br**

• Divulgação a partir das 15h do dia **11/01/2024** no site **vestibulinhoetec.com.br**

Etec

Etec

Leia o texto para responder às questões de 01 a 03.

Close to one billion people globally are served by health-care facilities with no electricity access or with unreliable electricity

14 January 2023

Electricity is needed to power the most basic devices – from lights and communications equipment to refrigeration, or devices that measure vital signs like heartbeat and blood pressure – and is critical for both routine and emergency procedures. When health-care facilities have access to reliable sources of energy, critical medical equipment can be powered and sterilized, clinics can preserve lifesaving vaccines, and health workers can carry out essential surgeries or deliver babies as planned.

And yet, in South Asia and sub-Saharan African countries, more than 1 in 10 health facilities lack any electricity access whatsoever, the report finds, while power is unreliable for a full half of facilities in sub-Saharan Africa. Although there has been some progress in recent years on electrification of health-care facilities, approximately 1 billion people worldwide are served by health-care facilities without a reliable electricity supply or no electricity at all. To put this in perspective, this is close to the entire populations of the United States, Indonesia, Pakistan and Germany combined.

Disparities in electricity access within countries are also stark. Primary health-care centres and rural health facilities are considerably less **likely** to have electricity access than hospitals and facilities in urban areas. Understanding such disparities is key to identifying where actions are most urgently needed, and to prioritize the allocation of resources where they will save lives.

<<https://tinyurl.com/5yc6njep>>. Acesso em 25.09.2023. (Adaptado)

Questão 01

O texto tem como tema principal

- (A) os altos gastos com eletricidade nas regiões críticas dos seis continentes.
- (B) a vulnerabilidade das pessoas diante das incertezas climáticas.
- (C) a falta de cuidados médicos nas regiões africanas e asiáticas.
- (D) o êxodo rural e a superpopulação nas regiões urbanas.
- (E) a falta de confiabilidade no acesso à energia elétrica.

Questão 02

Alguns dos itens que demandam eletricidade e que estão mencionados no primeiro parágrafo são

- (A) a refrigeração de bebidas e de vacinas.
- (B) a esterilização de materiais para tatuagem e cirurgia.
- (C) aparelhos radiofônicos e para a indústria cinematográfica.
- (D) equipamentos que possibilitem a realização de cirurgias e partos.
- (E) a manutenção de equipamentos para a realização de hemodiálise e quimioterapia.

Questão 03

A palavra *likely* no último parágrafo indica

- (A) probabilidade.
- (B) fragilidade.
- (C) certeza.
- (D) satisfação.
- (E) rigor.

Questão 04

Plataformas para publicação de conteúdo na internet são sistemas ou serviços que permitem que indivíduos, empresas e organizações compartilhem informações, mídia e recursos online. Essas plataformas facilitam a criação, publicação, gerenciamento e distribuição de conteúdo na web. Existem diversas plataformas disponíveis para diferentes tipos de conteúdo. São exemplos de plataformas para publicação de conteúdo

I.	Plataformas de Redes Sociais
II.	Plataformas de Vídeo
III.	Plataformas de Podcast

É correto afirmar que

- (A) somente a afirmativa I está correta.
- (B) somente a afirmativa II está correta.
- (C) somente a afirmativa III está correta.
- (D) somente as afirmativas I e III estão corretas.
- (E) as afirmativas I, II e III estão corretas.

Questão 05

As suítes de produtividade são um conjunto de aplicativos projetados para ajudar as pessoas a realizarem uma variedade de tarefas relacionadas à produtividade pessoal e profissional. Geralmente, incluem uma variedade de aplicativos que abrangem diferentes aspectos, facilitando a criação, edição e compartilhamento de documentos. Para as suítes de Processamento de Texto, Planilhas, Apresentações, E-mail e Comunicação, Armazenamento em Nuvem, Agenda e Calendário, respectivamente, são exemplos:

- (A) Microsoft Word, Microsoft Excel, Microsoft PowerPoint, Gmail, Google Drive e Google Calendar
- (B) Microsoft Word, Microsoft Excel, Microsoft PowerPoint, Gmail, Google Drive e Visual Studio
- (C) Microsoft Word, Microsoft Excel, Microsoft PowerPoint, Gmail, Borland Delphi e Google Calendar
- (D) Microsoft PowerPoint, Microsoft Word, Microsoft Excel, Gmail, Google Drive e Visual Studio
- (E) Microsoft Word, Microsoft Excel, Microsoft PowerPoint, Gmail, Borland Delphi e Visual Studio

Questão 06

O gerenciamento de dados e informações é realizado por sistemas de informação projetados para coletar, armazenar, processar, analisar e gerenciar dados e informações de forma eficiente e organizada de diferentes fontes, permitindo a tomada de decisões, melhorando a eficiência operacional e atendendo às demandas de análise de dados. Os sistemas de informação podem ser categorizados de acordo com o nível em que são usados em uma organização. Geralmente, essas categorias correspondem aos níveis operacional, tático e estratégico de uma organização, dessa forma, definimos:

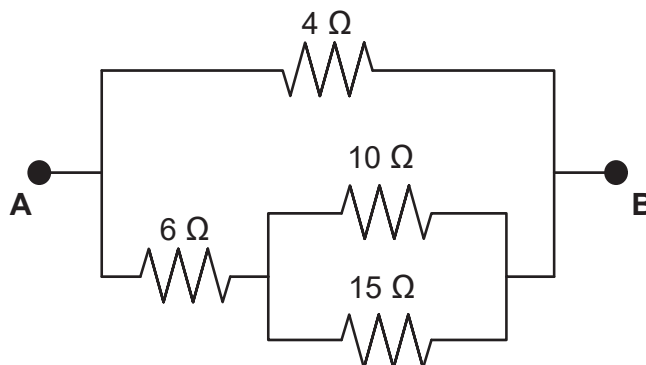
I.	Nível operacional	As organizações que usam sistemas de gerenciamento de banco de dados (SGBDs) para armazenar, recuperar e manipular dados de rotina usados nas operações diárias. Esses sistemas garantem a disponibilidade e a integridade dos dados usados pelos funcionários que executam tarefas operacionais.
II.	Nível tático	As organizações que usam plataformas de BI (<i>Business Intelligence</i>) para acessar, consolidar e analisar dados de várias fontes. Isso permite que os gerentes e equipes tomem decisões informadas com base em relatórios e análises.
III.	Nível estratégico	As organizações que podem usar plataformas de análise de Big Data para processar grandes volumes de dados e realizar análises avançadas, incluindo análise preditiva e Inteligência Artificial, para tomar decisões estratégicas de alto nível.

Com base nisso, é correto afirmar que

- (A) somente a afirmativa II está correta.
- (B) somente as afirmativas I e III estão corretas.
- (C) somente as afirmativas I e II estão corretas.
- (D) somente as afirmativas II e III estão corretas.
- (E) as afirmativas I, II e III estão corretas.

Questão 07

A resistência equivalente para o circuito a seguir é



- (A) $4\ \Omega$
- (B) $3\ \Omega$
- (C) $5\ \Omega$
- (D) $6\ \Omega$
- (E) $7\ \Omega$

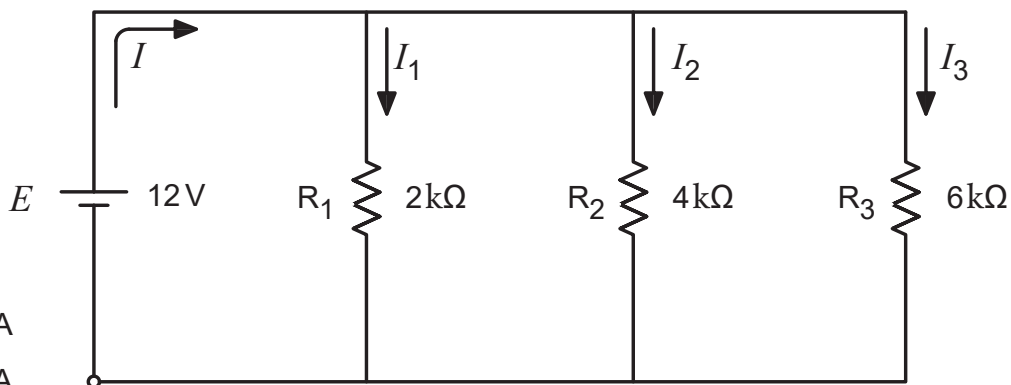
Questão 08

É um tipo de resistor ajustável, ou seja, um componente cuja resistência elétrica pode ser regulada manualmente. Essa definição é do

- (A) Indutor
- (B) Capacitor
- (C) Potenciômetro
- (D) Trimmer
- (E) Bobina

Questão 09

A corrente I para o circuito a seguir vale

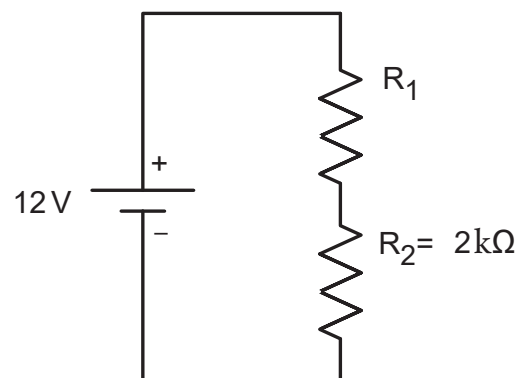


- (A) 15 mA
- (B) 18 mA
- (C) 22 mA
- (D) 20 mA
- (E) 11 mA

Questão 10

Antônio é Técnico em Eletrônica e recebeu a incumbência de realizar a manutenção em um alarme que possui o divisor de tensão a seguir. Logo, ele concluiu que o R_1 está queimado, sendo assim, qual é o código de cores do resistor a ser trocado, sabendo que a tensão sobre R_2 é de 2 V e a tolerância é de 10%?

- (A) Marrom, Preto, Marrom e Dourado
- (B) Marrom, Verde, Marrom e Prateado
- (C) Verde, Azul, Vermelho e Prateado
- (D) Marrom, Cinza, Vermelho e Prateado
- (E) Marrom, Preto, Laranja e Prateado



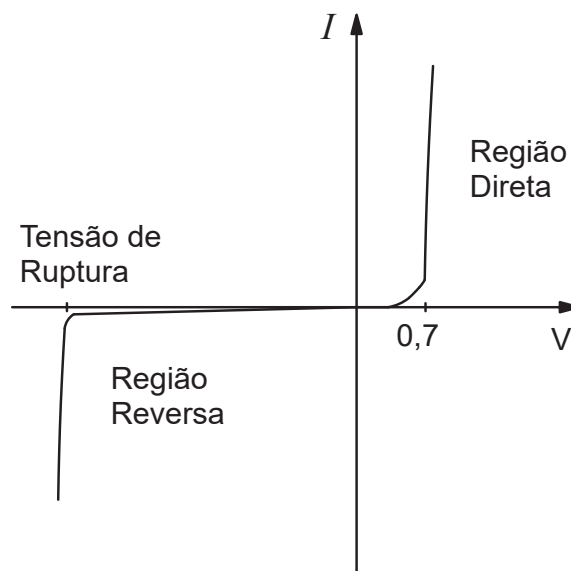
Questão 11

Uma das formas de se utilizar o transistor é como uma chave, significando uma operação na saturação ou no corte. Logo, quando o transistor está em corte, a tensão entre Coletor e Emissor é

- (A) $V_{ce} = \frac{V_{cc}}{2}$
- (B) $V_{ce} = V_{cc}$
- (C) $V_{ce} = 0 \text{ V}$
- (D) $V_{ce} = 0,7 \text{ V}$
- (E) $V_{ce} = \frac{V_{cc}}{3}$

Questão 12

A curva característica apresentada a seguir é do



- (A) Diodo Retificador
- (B) Diodo Túnel
- (C) Diodo Schottky
- (D) Foto diodo
- (E) Diodo laser

Questão 13

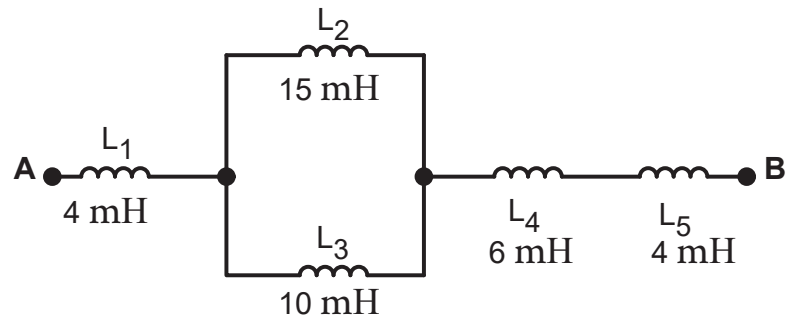
Um capacitor é capaz de armazenar até $4 \mu\text{C}$ de carga elétrica, quando conectado a uma diferença de potencial de 2 V. Logo, a carga elétrica Q desse capacitor é de

- (A) $2 \mu\text{F}$
- (B) $4 \mu\text{F}$
- (C) $1 \mu\text{F}$
- (D) $5 \mu\text{F}$
- (E) $3 \mu\text{F}$

Questão 14

A indutância equivalente entre os pontos A e B para o circuito apresentado a seguir vale

- (A) 15 mH
- (B) 10 mH
- (C) 20 mH
- (D) 18 mH
- (E) 22 mH



Questão 15

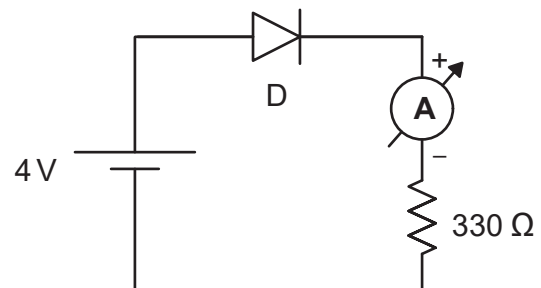
É um dispositivo ativo de três terminais que usa um campo elétrico para controlar o fluxo de corrente e tem uma alta impedância de entrada. Essas características são do

- (A) Transistor Bipolar
- (B) Diodo Retificador
- (C) FET
- (D) Foto transistor
- (E) Varicap

Questão 16

Sabendo que a tensão sobre o diodo D é de 0,7 V, podemos dizer, então, que a corrente medida pelo amperímetro A do circuito a seguir vale

- (A) 20 mA
- (B) 50 mA
- (C) 30 mA
- (D) 40 mA
- (E) 10 mA



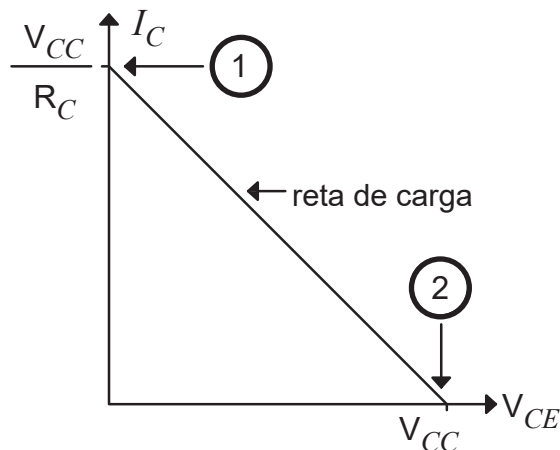
Questão 17

Um cabo de cobre com comprimento de 50 m e área transversal de $2 \times 10^{-2} \text{ m}^2$ apresenta uma resistividade de $1,7 \times 10^{-6} \Omega \cdot \text{m}$. Logo, a sua resistência elétrica vale

- (A) 4,25 mΩ
- (B) 5,25 mΩ
- (C) 7 mΩ
- (D) 6,75 mΩ
- (E) 2,75 mΩ

Questão 18

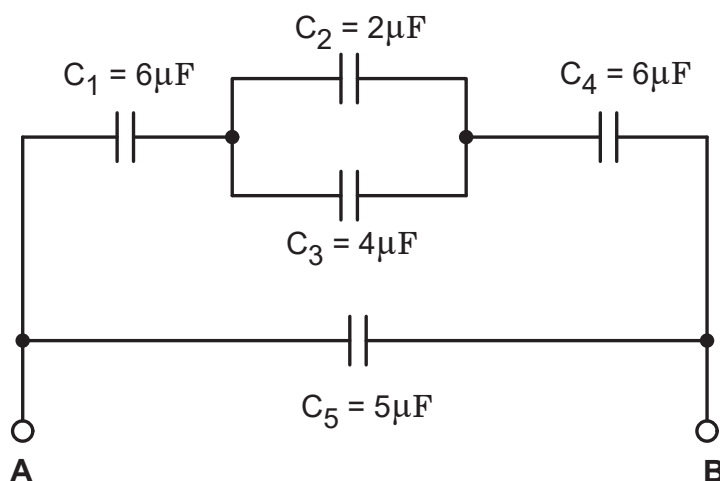
A Reta de Carga de um Transistor Bipolar operando como chave está apresentada a seguir. Marque a alternativa que identifica os pontos 1 e 2, respectivamente.



- (A) Corte e Polarização
- (B) Ruptura e Corte
- (C) Polarização e Ruptura
- (D) Saturação e Polarização
- (E) Saturação e Corte

Questão 19

A Capacitância equivalente entre os pontos A e B para o circuito apresentado a seguir vale:



- (A) $5\mu\text{F}$
- (B) $6\mu\text{F}$
- (C) $7\mu\text{F}$
- (D) $8\mu\text{F}$
- (E) $9\mu\text{F}$

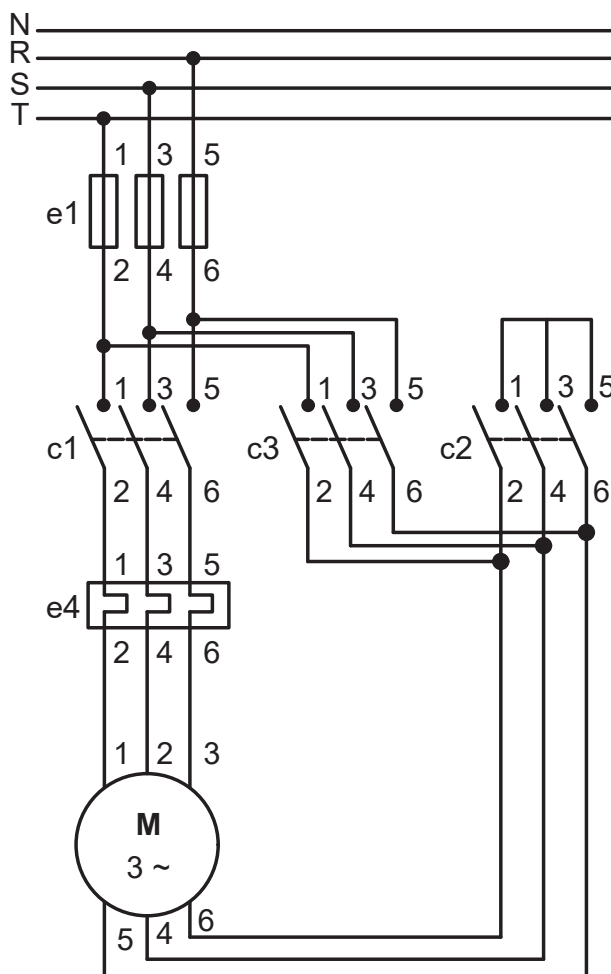
Questão 20

A tensão elétrica fornecida pelas concessionárias de energia elétrica em alguns estados do Brasil é 220 V, porém muitos aparelhos trabalham com tensões bem inferiores e já possuem transformadores integrados. Supondo que um aparelho funcione com tensão elétrica de 12 V e possua um transformador integrado com 2 200 espiras no enrolamento primário. Portanto, o número de espiras necessárias no enrolamento secundário para que a tensão não supere os 12 V é

- (A) 100 espiras
- (B) 180 espiras
- (C) 150 espiras
- (D) 190 espiras
- (E) 120 espiras

Questão 21

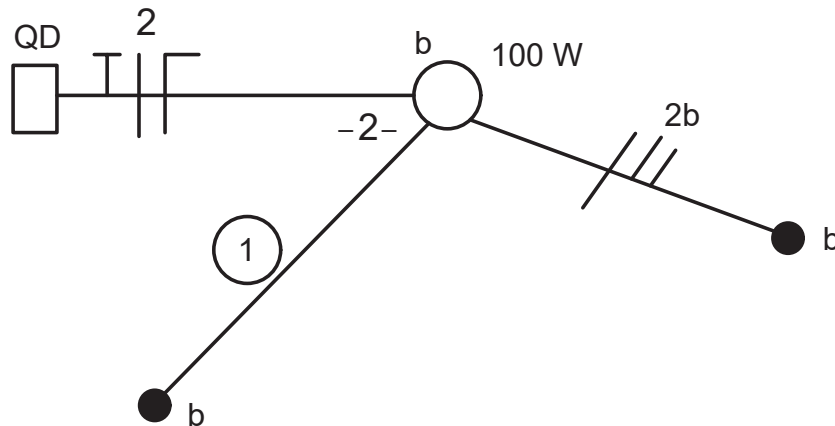
Responsáveis por controlar indústrias de todos os setores, os motores elétricos podem ter sua partida feita em diversas formas diferentes. A partida apresentada no esquema elétrico a seguir é denominada de



- (A) Direta.
- (B) Estrela-Triângulo.
- (C) Softstarter.
- (D) Chave compensadora.
- (E) Direta com reversão.

Questão 22

O interruptor paralelo permite acender ou apagar as lâmpadas por meio de interruptores diferentes, já que eles são conectados em paralelo. Por exemplo: um quarto pode ser equipado com um interruptor próximo à porta de entrada e outro ao lado da cama. O diagrama unifilar apresentado a seguir mostra a ligação desse tipo de interruptor. Assinale a alternativa que mostra os condutores que devem ser identificados no trecho 1.



- (A) Fase, Retorno e Retorno.
- (B) Fase, Fase e Neutro.
- (C) Retorno, Retorno e Retorno.
- (D) Neutro, Retorno e Retorno.
- (E) Fase, Fase e Retorno.

Questão 23

Todas as instalações elétricas podem causar choques aos usuários, bem como eventuais fugas de corrente que podem aumentar o consumo de energia elétrica. Existe um dispositivo que desliga o circuito caso conste alguma fuga de corrente. Esse dispositivo é denominado de

- (A) DPS
- (B) IDR
- (C) Disjuntor
- (D) Interruptor simples
- (E) Contator

Questão 24

A simbologia de um projeto elétrico são os elementos gráficos que representam os componentes desse projeto. Portanto, o símbolo a seguir representa o



- (A) Quadro parcial de luz e força aparente.
- (B) Quadro geral de luz e força aparente.
- (C) Quadro geral de luz e força embutido.
- (D) Caixa de telefones.
- (E) Caixa para medidor.

Questão 25

No Arduino UNO, temos pinos analógicos que variam em relação ao tempo e podem assumir infinitos valores dentro de uma faixa. São utilizados para controlar temperatura, pressão e umidade. Indique a alternativa correta que menciona esses pinos.

- (A) Pinos 10, 11 e 12
- (B) Pinos A0 a A5
- (C) Pinos 0 e 1
- (D) Pinos 3, 5 e 6
- (E) Pinos 12 e 13

Questão 26

Em instalações elétricas existe um dispositivo destinado a ligar aparelhos com potência maior, como chuveiros entre outros. A potência desse dispositivo deve ser compatível com a potência de consumo do equipamento ligado a ele e possuir circuito exclusivo. Essas características são

- (A) das Tomadas de Uso Geral.
- (B) das Tomadas de Uso Específico.
- (C) dos Interruptores Simples.
- (D) dos Interruptores Paralelos.
- (E) dos disjuntores.

Questão 27

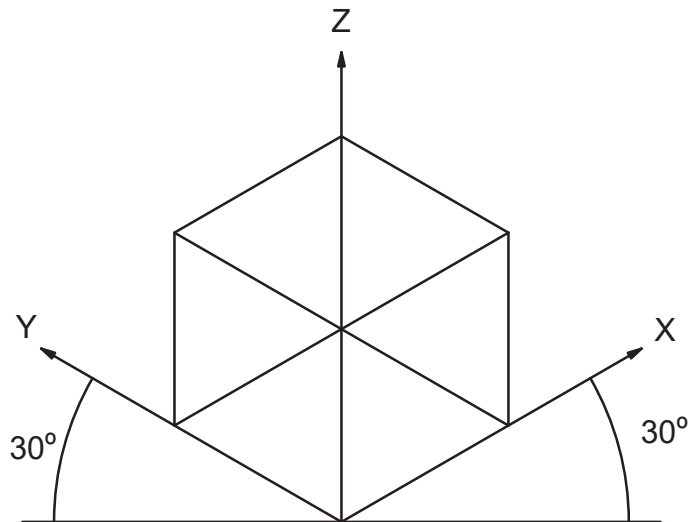
Sabemos que na maioria das plantas baixas utilizamos a escala de 1:50. Logo, a largura de uma sala na planta é de 5 cm, então podemos dizer que o tamanho real da sala é de

- (A) 4 m
- (B) 5,5 m
- (C) 1,5 m
- (D) 3 m
- (E) 2,5 m

Questão 28

A perspectiva apresentada na imagem a seguir é denominada de

- (A) Isométrica
- (B) Cavaleira
- (C) Paralela
- (D) Oblíqua
- (E) Aérea



<https://tinyurl.com/yc2378tr> Acesso em: 01.10.2023.

Questão 29

O tratamento de resíduos consiste na aplicação de método, técnica ou processo para desativar os riscos químicos e biológicos de materiais contaminados, de acordo com os padrões exigidos pelos órgãos reguladores, eliminando ou reduzindo a possibilidade de contaminação, acidentes ocupacionais e danos ambientais. Os resíduos são classificados em categorias. A imagem a seguir representa

- (A) Resíduos Infectantes.
- (B) Resíduos Químicos.
- (C) Resíduos Radioativos.
- (D) Resíduos Comuns.
- (E) Resíduos Perfurocortantes.



<https://tinyurl.com/mr36wuw9>
Acesso em: 01.10.2023. Original colorido.

Questão 30

A Comissão Interna de Prevenção de Acidentes (CIPA) é uma instituição dentro das empresas. Ela é composta tanto por empregados como por empregadores. Existe uma norma Regulamentadora que determina a quantidade de integrantes da CIPA dependendo do número de empregados que a empresa tem em funções consideradas de risco. Essa norma é a

- (A) NR-4
- (B) NR-5
- (C) NR-6
- (D) NR-7
- (E) NR-8

FOLHA DE RESPOSTAS INTERMEDIÁRIAS

Prezado(a) candidato(a),

1. Responda a todas as questões contidas neste caderno e, se desejar, transcreva as alternativas assinaladas para esta Folha de Respostas Intermediária.
2. Não deixe questões em branco.
3. Marque com cuidado e assinale apenas uma resposta para cada questão.
4. Transcreva todas as alternativas para a Folha de Respostas Definitiva, utilizando **caneta esferográfica de tinta preta ou azul**, conforme o modelo a seguir:

A B C D E

PROVA (30 RESPOSTAS)

RESPOSTAS de 01 a 10

01	<input type="checkbox"/> A	<input type="checkbox"/> B	<input type="checkbox"/> C	<input type="checkbox"/> D	<input type="checkbox"/> E
02	<input type="checkbox"/> A	<input type="checkbox"/> B	<input type="checkbox"/> C	<input type="checkbox"/> D	<input type="checkbox"/> E
03	<input type="checkbox"/> A	<input type="checkbox"/> B	<input type="checkbox"/> C	<input type="checkbox"/> D	<input type="checkbox"/> E
04	<input type="checkbox"/> A	<input type="checkbox"/> B	<input type="checkbox"/> C	<input type="checkbox"/> D	<input type="checkbox"/> E
05	<input type="checkbox"/> A	<input type="checkbox"/> B	<input type="checkbox"/> C	<input type="checkbox"/> D	<input type="checkbox"/> E
06	<input type="checkbox"/> A	<input type="checkbox"/> B	<input type="checkbox"/> C	<input type="checkbox"/> D	<input type="checkbox"/> E
07	<input type="checkbox"/> A	<input type="checkbox"/> B	<input type="checkbox"/> C	<input type="checkbox"/> D	<input type="checkbox"/> E
08	<input type="checkbox"/> A	<input type="checkbox"/> B	<input type="checkbox"/> C	<input type="checkbox"/> D	<input type="checkbox"/> E
09	<input type="checkbox"/> A	<input type="checkbox"/> B	<input type="checkbox"/> C	<input type="checkbox"/> D	<input type="checkbox"/> E
10	<input type="checkbox"/> A	<input type="checkbox"/> B	<input type="checkbox"/> C	<input type="checkbox"/> D	<input type="checkbox"/> E

RESPOSTAS de 11 a 20

11	<input type="checkbox"/> A	<input type="checkbox"/> B	<input type="checkbox"/> C	<input type="checkbox"/> D	<input type="checkbox"/> E
12	<input type="checkbox"/> A	<input type="checkbox"/> B	<input type="checkbox"/> C	<input type="checkbox"/> D	<input type="checkbox"/> E
13	<input type="checkbox"/> A	<input type="checkbox"/> B	<input type="checkbox"/> C	<input type="checkbox"/> D	<input type="checkbox"/> E
14	<input type="checkbox"/> A	<input type="checkbox"/> B	<input type="checkbox"/> C	<input type="checkbox"/> D	<input type="checkbox"/> E
15	<input type="checkbox"/> A	<input type="checkbox"/> B	<input type="checkbox"/> C	<input type="checkbox"/> D	<input type="checkbox"/> E
16	<input type="checkbox"/> A	<input type="checkbox"/> B	<input type="checkbox"/> C	<input type="checkbox"/> D	<input type="checkbox"/> E
17	<input type="checkbox"/> A	<input type="checkbox"/> B	<input type="checkbox"/> C	<input type="checkbox"/> D	<input type="checkbox"/> E
18	<input type="checkbox"/> A	<input type="checkbox"/> B	<input type="checkbox"/> C	<input type="checkbox"/> D	<input type="checkbox"/> E
19	<input type="checkbox"/> A	<input type="checkbox"/> B	<input type="checkbox"/> C	<input type="checkbox"/> D	<input type="checkbox"/> E
20	<input type="checkbox"/> A	<input type="checkbox"/> B	<input type="checkbox"/> C	<input type="checkbox"/> D	<input type="checkbox"/> E

RESPOSTAS de 21 a 30

21	<input type="checkbox"/> A	<input type="checkbox"/> B	<input type="checkbox"/> C	<input type="checkbox"/> D	<input type="checkbox"/> E
22	<input type="checkbox"/> A	<input type="checkbox"/> B	<input type="checkbox"/> C	<input type="checkbox"/> D	<input type="checkbox"/> E
23	<input type="checkbox"/> A	<input type="checkbox"/> B	<input type="checkbox"/> C	<input type="checkbox"/> D	<input type="checkbox"/> E
24	<input type="checkbox"/> A	<input type="checkbox"/> B	<input type="checkbox"/> C	<input type="checkbox"/> D	<input type="checkbox"/> E
25	<input type="checkbox"/> A	<input type="checkbox"/> B	<input type="checkbox"/> C	<input type="checkbox"/> D	<input type="checkbox"/> E
26	<input type="checkbox"/> A	<input type="checkbox"/> B	<input type="checkbox"/> C	<input type="checkbox"/> D	<input type="checkbox"/> E
27	<input type="checkbox"/> A	<input type="checkbox"/> B	<input type="checkbox"/> C	<input type="checkbox"/> D	<input type="checkbox"/> E
28	<input type="checkbox"/> A	<input type="checkbox"/> B	<input type="checkbox"/> C	<input type="checkbox"/> D	<input type="checkbox"/> E
29	<input type="checkbox"/> A	<input type="checkbox"/> B	<input type="checkbox"/> C	<input type="checkbox"/> D	<input type="checkbox"/> E
30	<input type="checkbox"/> A	<input type="checkbox"/> B	<input type="checkbox"/> C	<input type="checkbox"/> D	<input type="checkbox"/> E