

CADERNO DE QUESTÕES

Nome do(a) candidato(a): _____ Nº de inscrição: _____

CADASTRO DE RESERVA PARA ACESSO ÀS VAGAS REMANESCENTES DO 2º MÓDULO

Técnico em Edificações

Prezado(a) candidato(a):

Antes de iniciar a prova, leia atentamente as instruções a seguir e aguarde a ordem do Fiscal para iniciar o Exame.

1. Este caderno contém 30 (trinta) questões em forma de teste.
2. A prova terá duração de 4 (quatro) horas.
3. Após o início do Exame, você deverá permanecer no mínimo até as 15h30min dentro da sala do Exame, podendo, ao deixar este local, levar consigo este caderno de questões.
4. Você receberá do Fiscal a Folha de Respostas Definitiva. Verifique se está em ordem e com todos os dados impressos corretamente. Caso contrário, notifique o Fiscal, imediatamente.
5. Após certificar-se de que a Folha de Respostas Definitiva é sua, assine-a com **caneta esferográfica de tinta preta ou azul** no local em que há a indicação: "ASSINATURA DO(A) CANDIDATO(A)".
6. Após o recebimento da Folha de Respostas Definitiva, não a dobre e nem a amasse, manipulando-a o mínimo possível.
7. Cada questão contém 5 (cinco) alternativas (A, B, C, D, E) das quais somente uma atende às condições do enunciado.
8. Responda a todas as questões. Para cômputo da nota, serão considerados apenas os acertos.
9. Os espaços em branco contidos neste caderno de questões poderão ser utilizados para rascunho.
10. Estando as questões respondidas neste caderno, você deverá primeiramente passar as alternativas escolhidas para a Folha de Respostas Intermediária, que se encontra no final deste caderno de questões.
11. Posteriormente, você deverá transcrever todas as alternativas assinaladas na Folha de Respostas Intermediária para a Folha de Respostas Definitiva, utilizando **caneta esferográfica de tinta preta ou azul**.
12. Questões com mais de uma alternativa assinalada, rasurada ou em branco serão anuladas. Portanto, ao preencher a Folha de Respostas Definitiva, faça-o cuidadosamente. Evite erros, pois a Folha de Respostas não será substituída.
13. Preencha as quadrículas da Folha de Respostas Definitiva, com **caneta esferográfica de tinta preta ou azul** e com traço forte e cheio, conforme o exemplo a seguir:

A	B	C	D	E
---	---	---	---	---
14. Quando você terminar a prova, avise o Fiscal, pois ele recolherá a Folha de Respostas Definitiva, na sua carteira. Ao término da prova, você somente poderá retirar-se da sala do Exame após entregar a sua Folha de Respostas Definitiva, devidamente assinada, ao Fiscal.
15. Enquanto o candidato estiver realizando o Exame, é terminantemente proibido utilizar equipamento eletrônico, como calculadora, telefone celular, computador, tablet, reproduzidor de áudio, máquina fotográfica, filmadora, equipamento eletrônico do tipo vestível (como smartwatch, óculos eletrônicos, ponto eletrônico), radiocomunicador ou aparelho eletrônico similar, chapéu, boné, lenço, gorro, máscara fechada que impeça a visualização do rosto, óculos escuros, corretivo líquido/fita ou quaisquer outros materiais (papéis) estranhos à prova.
Quanto ao telefone celular (o(s) aparelho(s) deverá(ão) permanecer totalmente desligado(s), durante o exame, inclusive sem a possibilidade de emissão de alarmes sonoros ou não, nas dependências do prédio onde o Exame será realizado).
16. O desrespeito às normas que regem o presente Processo Seletivo, bem como a desobediência às exigências registradas na Portaria e no Manual do Candidato, além de sanções legais cabíveis, implica na desclassificação do candidato.
17. Será desclassificado do Processo Seletivo-Vestibulinho, do 2º Semestre de 2023, o candidato que:
 - não comparecer ao Exame na data determinada;
 - chegar após o horário determinado de fechamento dos portões, às 13h30;
 - realizar a prova sem apresentar um dos documentos de identidade originais exigidos ou não atender o previsto nos §§5º e 6º do artigo 21 da Portaria CEETEPS GDS que regulamenta o Processo Seletivo-Vestibulinho do 2º Semestre 2023;
 - não apresentar um dos documentos de identidade originais impressos exigidos ou não atender o previsto nos §§5º e 6º do artigo 21 da Portaria CEETEPS GDS que regulamenta o Processo Seletivo-Vestibulinho do 2º Semestre 2023;
 - retirar-se da sala de provas sem autorização do Fiscal, com ou sem o caderno de questões e/ou a Folha de Respostas Definitiva;
 - utilizar ou tentar utilizar de qualquer tipo de equipamento eletrônico, de comunicação e/ou de livros, notas, impressos e apontamentos durante a realização do exame;
 - retirar-se do prédio em definitivo antes de decorridas duas horas do início do exame, por qualquer motivo;
 - perturbar, de qualquer modo, a ordem no local de aplicação das provas, incorrendo em comportamento indevido durante a realização do Exame;
 - retirar-se da sala de provas com a Folha de Respostas Definitiva;
 - utilizar ou tentar utilizar meio fraudulento em benefício próprio ou de terceiros, em qualquer etapa do exame;
 - não atender as orientações da equipe de aplicação durante a realização do exame;
 - realizar ou tentar realizar qualquer espécie de consulta ou comunicar-se e/ou tentar comunicar-se com outros candidatos durante o período das provas;
 - realizar a prova fora do local determinado pela Etec / Extensão de Etec;
 - zerar na prova teste.

Gabarito oficial

Resultado

BOA PROVA!

• O gabarito oficial da prova será divulgado a partir das 15 horas do dia **12/06/2023**, no site **vestibulhoetec.com.br**

• Divulgação da lista de classificação geral a partir das 15 horas do dia **06/07/2023**, no site **vestibulhoetec.com.br**

Etec

Etec

Questão 01

Considere as seguintes informações sobre e-mail.

I.	O e-mail corporativo é uma versão condensada – e hoje bem mais frequente – da carta comercial.
II.	O e-mail tende a ser mais informal que a correspondência impressa, inclusive no âmbito empresarial.
III.	Em geral, depois de algumas trocas de e-mails, os interlocutores começam a utilizar uma linguagem menos formal.

Sobre veracidade das afirmações acima, assinale a alternativa correta.

- (A) Apenas a I é verdadeira.
- (B) Apenas a II é verdadeira.
- (C) Apenas a III é verdadeira.
- (D) Todas são verdadeiras.
- (E) Todas estão incorretas.

Questão 02

A carta corporativa, também chamada de carta comercial, é a correspondência travada entre duas empresas ou entre um particular e uma empresa, se diferencia da carta pessoal pela falta de proximidade entre os _____ e pelo _____, que normalmente se relaciona a negócios.

Assinale a alternativa que completa corretamente e na ordem em que aparecem as lacunas acima.

- (A) interlocutores – assunto
- (B) falantes – discurso
- (C) amigos – fala
- (D) amantes – discurso
- (E) redatores – redação

Questão 03

Considere o trecho a seguir sobre redundância.

Para evitar problemas comunicativos causados por ruídos, recomenda-se, em certos casos, os mecanismos de redundância. Redundância é o processo pelo qual se repetem informações em uma comunicação, com a intenção de evitar os ruídos e assegurar a clareza. Sendo assim, assinale a alternativa que **não** apresenta redundância.

- (A) Certamente o melhor a fazer é dividir a herança em duas metades iguais.
- (B) Neste ano, o Brasil exportou para fora bem menos que o ano passado.
- (C) O imperador romano teve sua cabeça decapitada.
- (D) Tão logo amanheceu o dia, saímos para passear.
- (E) Corte a grama, pois o verão chegou.

Questão 04

Webmail é um serviço que permite aos usuários enviar, receber e gerenciar seus e-mails, usando um navegador web em vez de um cliente de e-mail instalado no computador. Dessa forma, as mensagens são armazenadas em um servidor remoto e podem ser acessadas de qualquer lugar com acesso à internet. Geralmente, os provedores de serviços de e-mail oferecem um cliente de webmail, que permite aos usuários acessar suas contas por meio de um site na internet, tornando-se uma opção conveniente para os usuários que desejam acessar seus e-mails de qualquer dispositivo conectado à internet, sem precisar configurar um cliente de e-mail em cada dispositivo separadamente.

São exemplos de webmail:

- (A) Outlook, Gmail e Gimp
- (B) OneNote, Outlook e Gmail
- (C) Outlook, Gmail e Opera Mail
- (D) Outlook, Gmail e Planner
- (E) Outlook, Gmail e Inkscape

Questão 05

Ferramentas de apresentações eletrônicas permitem criar apresentações usando tecnologias digitais, como computadores, projetores, telas e software de apresentação. Elas são frequentemente usadas em reuniões de negócios, conferências, palestras, aulas e outros contextos em que as informações precisam ser compartilhadas visualmente com um público. As apresentações eletrônicas geralmente usam slides, que contêm informações visuais e textuais, tais como: texto, imagens, gráficos, tabelas, animações e outros elementos para transmitir mensagens desejadas e organizadas em uma sequência lógica.

Durante uma apresentação, desenvolvida em MS–Power Point, as trocas de slides são conhecidas como efeito de:

- (A) Transição
- (B) Interseção
- (C) SmartArt
- (D) Animação
- (E) WordArt

Questão 06

O Excel é um software de planilha eletrônica desenvolvido pela Microsoft. Ele é usado para realizar cálculos, análise de dados, criação de gráficos e apresentações de informações em formato de tabela. Entre as fórmulas mais comuns destacam-se as fórmulas SOMA() e MÉDIA() que, respectivamente, somam valores de uma ou mais células e calculam a média aritmética dos valores em um intervalo de células. Sabendo que as células A1 = 5, B1 = 10, C1= 15, D1 = 20, E1 = 25 e F1 = 30 armazenados em uma planilha em Excel.

Qual o resultado da fórmula: **MÉDIA(SOMA(A1;C1);SOMA(D1:F1))**

- (A) 52,50
- (B) 35,00
- (C) 40,75
- (D) 95,00
- (E) 47,50

Questão 07

Na Construção Civil, os projetos são desenhados ou impressos em folhas com formatos padronizados pela ABNT, conforme prescrito na NBR 16752/2020. Um tamanho muito utilizado nos projetos de Engenharia e Arquitetura é o formato A1.

Assinale a alternativa que contempla as medidas (altura x largura) em mm, prescritas pela norma para o Formato A1:

- (A) 297 x 420
- (B) 841 x 1189
- (C) 420 x 594
- (D) 594 x 841
- (E) 210 x 297

Questão 08

Num projeto de Arquitetura, o Carimbo do Desenho deve trazer várias informações. Qual informação **NÃO** deve fazer parte do carimbo nesse tipo de projeto?

- (A) o nome do proprietário e do autor do projeto.
- (B) o número de ambientes e de escadas.
- (C) a escala e número do desenho.
- (D) o nome da empresa, projeto, número de desenhos.
- (E) o endereço da obra, área do lote e de construção.

Questão 09

Nos projetos Arquitetônicos e de Engenharia, utilizamos Cotas. A ABNT, na NBR 6492/2021, prescreve que as cotas possuam:

- (A) Números referenciando medidas, sempre em milímetros.
- (B) Linhas tracejadas e largas.
- (C) Linhas de Cota, Linha de Chamada, Cifra e Limites.
- (D) Linhas “traço e ponto” extralargas.
- (E) Informações sempre coladas na linha de cota.

Questão 10

As Cotas presentes num desenho técnico têm a finalidade de:

- (A) informar os códigos de barras dos produtos.
- (B) indicar as dimensões da espessura das linhas.
- (C) informar as áreas e os revestimentos dos ambientes.
- (D) indicar o número de aberturas e saídas.
- (E) informar as dimensões do objeto, compartimento ou elemento a ser construído.

Questão 11

Um desenho que está representando uma situação real foi elaborado numa escala 1:75; então, ele está realmente:

- (A) ampliado 75 vezes em relação à situação real.
- (B) 75 vezes menor que a situação real.
- (C) na escala de projeto real.
- (D) na escala natural.
- (E) reduzido 7,5 vezes.

Questão 12

Qual o nome dado ao instrumento utilizado como material de desenho, que apresenta forma prismática triangular e possui 6 réguas com graduações distintas?

- (A) Régua “T”.
- (B) Escalímetro.
- (C) Régua Graduada.
- (D) Régua Paralela.
- (E) Esquadro.

Questão 13

Faz parte integrante dos componentes usados na produção de argamassas e concretos, na forma da própria pasta e na confecção de nata; é um material ativo, ligante, cuja principal função é formar uma pasta que une os grãos do agregado, conferindo à mistura, após uma reação química proveniente da sua “hidratação”, resistência à compressão e boa durabilidade à água.

Esse material descrito seria:

- (A) Gesso.
- (B) Agregado graúdo.
- (C) Argila.
- (D) Cal.
- (E) Cimento.

Questão 14

Na construção civil, a classificação comercial dos Agregados Miúdos é feita da seguinte forma:

- (A) Filler, Miúdo e Graúdo.
- (B) Muito Fina, Fina, Média e Grossa.
- (C) Brita 0 a Brita 5.
- (D) A, B, C e D.
- (E) Pluma, Leve, Normal e Pesado.

Questão 15

Agregado é um material granular, geralmente inerte, com dimensões e propriedades adequadas para a preparação de argamassa ou concreto.

Em qual alternativa a seguir, que apresenta pares de materiais, existe algum componente que **NÃO** é um agregado:

- (A) rochas britadas e seixos rolados.
- (B) seixos rolados e areias naturais.
- (C) cal e rochas britadas.
- (D) rochas britadas e areias naturais.
- (E) pedregulho e cascalho.

Questão 16

Os Agregados possuem uma característica importante, chamada de **Teor de Umidade**. Qual alternativa mostra-se equivocada com relação a esse tema?

- (A) É a porcentagem de água presente na amostra seca de agregado.
- (B) Calcula-se aplicando a seguinte fórmula: $h = (P_h - P_s) \times 100 / P_s$.
- (C) É a umidade presente dentro dos grãos de areia, que atuam como uma “esponja”.
- (D) Um método popular de baixo custo e mediana precisão para se medir a umidade da areia é chamado de “método da frigideira”.
- (E) É muito importante saber o real teor de umidade da areia, pois a quantidade de água presente nesse agregado precisa ser considerada na execução do concreto, para não comprometer a sua futura resistência.

Questão 17

A granulometria é de suma importância na classificação de solos e agregados. Pode ser: Contínua, Descontínua e Uniforme, sendo calculada pela distribuição (em porcentagem) dos diversos tamanhos de grãos de uma determinada amostra de agregado ou solo.

Assinale a alternativa correta:

- (A) **Porcentagem Retida** é a porcentagem da massa de uma amostra que fica retida na peneira = (massa retida dividida pela massa total da amostra) x 100.
- (B) **Porcentagem que passa** é a porcentagem em volume de uma amostra que passa pela peneira e fica retida nas peneiras superiores.
- (C) **Porcentagem Retida** é a porcentagem da massa de uma amostra que fica retida na peneira = (massa que passa dividida pela massa da amostra) x 100.
- (D) **Porcentagem Acumulada** é a soma dos percentuais retidos nas peneiras inferiores com o percentual que passa na peneira em estudo.
- (E) **Porcentagem Acumulada** é a soma dos percentuais passantes nas peneiras superiores com o percentual retido na peneira em estudo.

Questão 18

Dentre os diversos instrumentos legais que regem e orientam as construções no Brasil, qual das opções a seguir estabelece as diretrizes, os critérios e os procedimentos para a gestão dos resíduos da construção civil?

- (A) Plano diretor.
- (B) Resolução Conama 307.
- (C) Lei de Zoneamento.
- (D) Código de Obras Municipal
- (E) Lei de uso e ocupação do solo.

Questão 19

Executar um bom e eficiente canteiro de obras é essencial para o sucesso de uma obra, mas todo canteiro deve atender às normas regulamentadoras específicas. Qual das normas a seguir contém prescrições sobre os canteiros nas obras, regulamentando as condições e meio ambiente de trabalho na indústria da construção?

- (A) NR 12
- (B) NR 09
- (C) NR 18
- (D) NR 10
- (E) NR 15

Questão 20

Toda edificação só é entregue aos proprietários após um razoável período de construção, dependendo dos métodos construtivos utilizados e de um planejamento físico-financeiro, no qual diversas etapas são executadas até a sua conclusão. Como se denomina a etapa de obra na qual são executadas as seguintes sub etapas: limpeza e topografia do terreno, sondagem do solo, tapume e canteiro de obras?

- (A) Serviços Preliminares
- (B) Serviços de Infraestrutura
- (C) Serviços de Supra estrutura
- (D) Análise de Viabilidade
- (E) Etapa de Desbaste

Questão 21

As **Normas Regulamentadoras (NR)**, atualmente mantidas no Ministério do Trabalho e Previdência, consistem em obrigações, direitos e deveres a serem cumpridos por empregadores e trabalhadores com o objetivo de garantir trabalho seguro e sadio, prevenindo a ocorrência de doenças e acidentes de trabalho.

A Norma Regulamentadora nº 35 (NR 35) estabelece os requisitos e condições mínimas para garantir a segurança e a saúde dos trabalhadores que atuam:

- (A) com equipamento de proteção individual – EPI.
- (B) com instalações elétricas e serviços com eletricidade.
- (C) em atividades insalubres.
- (D) com trabalho em altura.
- (E) com máquinas e equipamentos perigosos.

Questão 22

Sendo um terreno plano e retangular com medidas reais em planta de 20 m x 30 m, executando a representação desse terreno, no papel, utilizando-se a escala 1:50, suas medidas no papel ficariam:

- (A) 40 cm x 60 cm
- (B) 20 cm x 30 cm
- (C) 80 cm x 120 cm
- (D) 8 cm x 1,20 cm
- (E) 20 cm x 60 cm

Questão 23

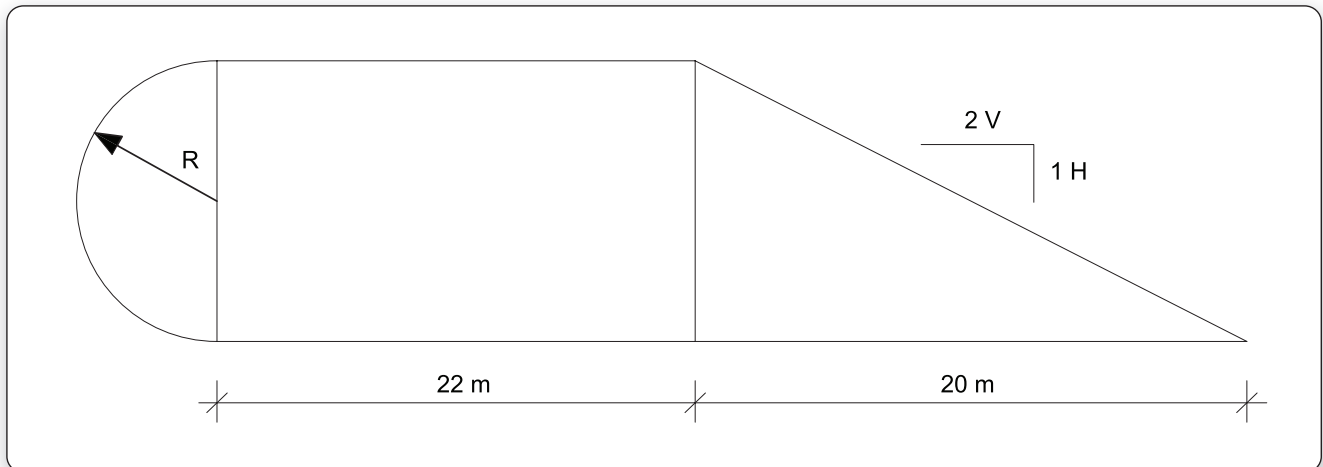
A norma da ABNT NBR 6484/2020 descreve o método de ensaio para execução das sondagens para simples reconhecimento do solo com SPT, e de acordo com o seu conteúdo, é correto dizer que o NSPT (índice de resistência à penetração) é o:

- (A) Número de golpes necessários para cravar os primeiros 30 cm do amostrador padrão, com martelo de 75 Kg de massa.
- (B) Número de golpes necessários para cravar 45 cm do amostrador e martelo padrão.
- (C) Número dado à resistência do solo em kgf/cm^2 .
- (D) Número de golpes necessários para cravar os últimos 30 cm do amostrador padrão, com martelo de 65 Kg de massa.
- (E) Número de golpes necessários para cravar 75 cm do amostrador, sendo descartados 15 cm.

Questão 24

Calcule a área em planta de um terreno irregular a ser limpo e nivelado, com as seguintes medidas representadas a seguir:

O resultado da área, utilizando $\pi = 3$, será:



- (A) $357,5\text{ Km}^2$
- (B) 370 m^2
- (C) 35750 dm^2
- (D) $42,0\text{ m}$
- (E) $30,56\text{ m}$

Questão 25

O processo (atividade) que consiste na transferência dos dados constantes na 1ª planta baixa do projeto da edificação para o terreno é conhecido na área da construção civil por:

- (A) Anteprojeto
- (B) Levantamento topográfico
- (C) Locação de Obra
- (D) Empreitada
- (E) Nivelamento

Questão 26

Na estrutura de concreto armado de uma edificação, existe um dos pilares com seção medindo 19x19 cm, com a carga resultante dos carregamentos aplicada na sua base igual a 20 Tf. Existindo na região um solo de apoio do tipo: AREIA COMPACTA, e considerando a sua Tensão resistente última = 2,5 Kgf/cm², calcule a dimensão dos lados da sapata quadrada, necessária para efetuar a eficiente dissipação de cargas no solo, considerando uma margem de segurança geral de 80%.

- (A) 1,20 m
- (B) 85 cm
- (C) 2,68 m
- (D) 90 cm
- (E) 1,00 m

Questão 27

Numa tarefa de escavação existente na obra, foi escavado um volume de corte igual a 20 m³, utilizando-se uma retroescavadeira. Sabendo-se que o empolamento do solo escavado foi de 40%, quantas viagens de caminhão com uma caçamba de 5 m³ serão necessárias para finalizar o transporte do solo para um bota fora?

- (A) 3 viagens
- (B) 4 viagens
- (C) 5 viagens
- (D) 6 viagens
- (E) 7 viagens

Questão 28

Existem rochas presentes nas diversas camadas em profundidade nos terrenos. Pode-se dizer que a classificação dessas rochas, de acordo com a sua formação, é:

- (A) pedregulho, areia e silte.
- (B) arenito, granito e basalto.
- (C) vulcânicas, tectônicas e incandescentes.
- (D) ígneas ou magmáticas, metamórficas e sedimentares.
- (E) magnéticas, cristalinas e tripartidas.

Questão 29

Após a etapa de projeto preliminar de grandes empreendimentos (principalmente os de infraestrutura), é solicitada uma licença prévia ambiental para que se possa continuar tais empreendimentos ou atividades construtivas. Os documentos técnicos multidisciplinares exigidos são os EIA / RIMA. O que significam as siglas EIA e RIMA?

- (A) Estudo de Interferências Atmosféricas e Relatório de Impacto ao Meio Ambiente.
- (B) Estudo de Interferência Ambiental e Resoluções Interdisciplinares de Movimentações Aeroespaciais.
- (C) Estudo de Impacto Ambiental e Relatório de Impacto à Movimentação de Areia.
- (D) Estudo de Impacto Ambiental e Relatório de Impacto Ambiental.
- (E) Estudo de Interferência Ambiental e Relatório de Interferência ao Meio Atmosférico.

Questão 30

Os projetos sobre movimentação de solo e/ou terraplanagem, que orientam uma das etapas dos Serviços Preliminares da obra, se baseia num Levantamento Topográfico planialtimétrico no qual existe uma representação gráfica chamada “Curva de Nível”. Sobre as tais curvas de nível, pode-se afirmar que:

- (A) servem apenas para se localizar os vales e os rios / córregos.
- (B) quanto mais afastadas elas são entre si, maior é a inclinação do terreno.
- (C) quando ocorre depressão no terreno, elas se cruzam.
- (D) servem apenas para se localizar os morros.
- (E) quanto menor a distância entre elas, mais íngreme é o terreno.

FOLHA DE RESPOSTAS INTERMEDIÁRIAS

Nome do(a) candidato(a): _____ Nº de inscrição: _____

Prezado(a) candidato(a),

1. Responda a todas as questões contidas neste caderno e, depois, transcreva as alternativas assinaladas para esta Folha de Respostas Intermediária.
2. Preencha os campos desta Folha de Respostas Intermediária, conforme o modelo a seguir:
 A B C D E
3. Não deixe questões em branco.
4. Marque com cuidado e assinale apenas uma resposta para cada questão.
5. Posteriormente, transcreva todas as alternativas assinaladas nesta Folha de Respostas Intermediária para a Folha de Respostas Definitiva, utilizando **caneta esferográfica de tinta preta ou azul**.

Etec

PROVA (30 RESPOSTAS)

RESPOSTAS de 01 a 10

01	<input type="checkbox"/> A	<input type="checkbox"/> B	<input type="checkbox"/> C	<input type="checkbox"/> D	<input type="checkbox"/> E
02	<input type="checkbox"/> A	<input type="checkbox"/> B	<input type="checkbox"/> C	<input type="checkbox"/> D	<input type="checkbox"/> E
03	<input type="checkbox"/> A	<input type="checkbox"/> B	<input type="checkbox"/> C	<input type="checkbox"/> D	<input type="checkbox"/> E
04	<input type="checkbox"/> A	<input type="checkbox"/> B	<input type="checkbox"/> C	<input type="checkbox"/> D	<input type="checkbox"/> E
05	<input type="checkbox"/> A	<input type="checkbox"/> B	<input type="checkbox"/> C	<input type="checkbox"/> D	<input type="checkbox"/> E
06	<input type="checkbox"/> A	<input type="checkbox"/> B	<input type="checkbox"/> C	<input type="checkbox"/> D	<input type="checkbox"/> E
07	<input type="checkbox"/> A	<input type="checkbox"/> B	<input type="checkbox"/> C	<input type="checkbox"/> D	<input type="checkbox"/> E
08	<input type="checkbox"/> A	<input type="checkbox"/> B	<input type="checkbox"/> C	<input type="checkbox"/> D	<input type="checkbox"/> E
09	<input type="checkbox"/> A	<input type="checkbox"/> B	<input type="checkbox"/> C	<input type="checkbox"/> D	<input type="checkbox"/> E
10	<input type="checkbox"/> A	<input type="checkbox"/> B	<input type="checkbox"/> C	<input type="checkbox"/> D	<input type="checkbox"/> E

RESPOSTAS de 11 a 20

11	<input type="checkbox"/> A	<input type="checkbox"/> B	<input type="checkbox"/> C	<input type="checkbox"/> D	<input type="checkbox"/> E
12	<input type="checkbox"/> A	<input type="checkbox"/> B	<input type="checkbox"/> C	<input type="checkbox"/> D	<input type="checkbox"/> E
13	<input type="checkbox"/> A	<input type="checkbox"/> B	<input type="checkbox"/> C	<input type="checkbox"/> D	<input type="checkbox"/> E
14	<input type="checkbox"/> A	<input type="checkbox"/> B	<input type="checkbox"/> C	<input type="checkbox"/> D	<input type="checkbox"/> E
15	<input type="checkbox"/> A	<input type="checkbox"/> B	<input type="checkbox"/> C	<input type="checkbox"/> D	<input type="checkbox"/> E
16	<input type="checkbox"/> A	<input type="checkbox"/> B	<input type="checkbox"/> C	<input type="checkbox"/> D	<input type="checkbox"/> E
17	<input type="checkbox"/> A	<input type="checkbox"/> B	<input type="checkbox"/> C	<input type="checkbox"/> D	<input type="checkbox"/> E
18	<input type="checkbox"/> A	<input type="checkbox"/> B	<input type="checkbox"/> C	<input type="checkbox"/> D	<input type="checkbox"/> E
19	<input type="checkbox"/> A	<input type="checkbox"/> B	<input type="checkbox"/> C	<input type="checkbox"/> D	<input type="checkbox"/> E
20	<input type="checkbox"/> A	<input type="checkbox"/> B	<input type="checkbox"/> C	<input type="checkbox"/> D	<input type="checkbox"/> E

RESPOSTAS de 21 a 30

21	<input type="checkbox"/> A	<input type="checkbox"/> B	<input type="checkbox"/> C	<input type="checkbox"/> D	<input type="checkbox"/> E
22	<input type="checkbox"/> A	<input type="checkbox"/> B	<input type="checkbox"/> C	<input type="checkbox"/> D	<input type="checkbox"/> E
23	<input type="checkbox"/> A	<input type="checkbox"/> B	<input type="checkbox"/> C	<input type="checkbox"/> D	<input type="checkbox"/> E
24	<input type="checkbox"/> A	<input type="checkbox"/> B	<input type="checkbox"/> C	<input type="checkbox"/> D	<input type="checkbox"/> E
25	<input type="checkbox"/> A	<input type="checkbox"/> B	<input type="checkbox"/> C	<input type="checkbox"/> D	<input type="checkbox"/> E
26	<input type="checkbox"/> A	<input type="checkbox"/> B	<input type="checkbox"/> C	<input type="checkbox"/> D	<input type="checkbox"/> E
27	<input type="checkbox"/> A	<input type="checkbox"/> B	<input type="checkbox"/> C	<input type="checkbox"/> D	<input type="checkbox"/> E
28	<input type="checkbox"/> A	<input type="checkbox"/> B	<input type="checkbox"/> C	<input type="checkbox"/> D	<input type="checkbox"/> E
29	<input type="checkbox"/> A	<input type="checkbox"/> B	<input type="checkbox"/> C	<input type="checkbox"/> D	<input type="checkbox"/> E
30	<input type="checkbox"/> A	<input type="checkbox"/> B	<input type="checkbox"/> C	<input type="checkbox"/> D	<input type="checkbox"/> E

NÃO AMASSE,
NÃO DOBRE,
NEM RASURE
ESTA FOLHA.