

CADERNO DE QUESTÕES

Nome do(a) candidato(a): _____ Nº de inscrição: _____

CADASTRO DE RESERVA PARA ACESSO ÀS VAGAS REMANESCENTES DO 2º MÓDULO

Técnico em Eletrônica

Prezado(a) candidato(a):

Antes de iniciar a prova, leia atentamente as instruções a seguir e aguarde a ordem do Fiscal para iniciar o Exame.

1. Este caderno contém 26 (vinte e seis) questões em forma de teste.
2. A prova terá duração de 3 (três) horas.
3. Após o início do Exame, você deverá permanecer no mínimo até as 9h30min dentro da sala do Exame, podendo, ao deixar este local, levar consigo este caderno de questões.
4. Você receberá do Fiscal a Folha de Respostas Definitiva. Verifique se está em ordem e com todos os dados impressos corretamente. Caso contrário, notifique o Fiscal, imediatamente.
5. Após certificar-se de que a Folha de Respostas Definitiva é sua, assine-a com **caneta esferográfica de tinta preta ou azul** no local em que há a indicação: "ASSINATURA DO(A) CANDIDATO(A)".
6. Após o recebimento da Folha de Respostas Definitiva, não a dobre e nem a amasse, manipulando-a o mínimo possível.
7. Cada questão contém 5 (cinco) alternativas (A, B, C, D, E) das quais somente uma atende às condições do enunciado.
8. Responda a todas as questões. Para cômputo da nota, serão considerados apenas os acertos.
9. Os espaços em branco contidos neste caderno de questões poderão ser utilizados para rascunho.
10. Estando as questões respondidas neste caderno, você deverá primeiramente passar as alternativas escolhidas para a Folha de Respostas Intermediária, que se encontra na última página deste caderno de questões.
11. Posteriormente, você deverá transcrever todas as alternativas assinaladas na Folha de Respostas Intermediária para a Folha de Respostas Definitiva, utilizando **caneta esferográfica de tinta preta ou azul**.
12. Questões com mais de uma alternativa assinalada, rasurada ou em branco serão anuladas. Portanto, ao preencher a Folha de Respostas Definitiva, faça-o cuidadosamente. Evite erros, pois a Folha de Respostas não será substituída.
13. Preencha as quadrículas da Folha de Respostas Definitiva, com **caneta esferográfica de tinta preta ou azul** e com traço forte e cheio, conforme o exemplo a seguir:

A	B	C	D	E
---	---	---	---	---
14. Quando você terminar a prova, avise o Fiscal, pois ele recolherá a Folha de Respostas Definitiva, na sua carteira. Ao término da prova, você somente poderá retirar-se da sala do Exame após entregar a sua Folha de Respostas Definitiva, devidamente assinada, ao Fiscal.
15. Enquanto o candidato estiver realizando o Exame, é terminantemente proibido utilizar calculadora, computador, telefone celular (o(s) aparelho(s) deverá(ão) permanecer totalmente desligado(s)), inclusive sem a possibilidade de emissão de alarmes sonoros ou não, nas dependências do prédio onde o Exame será realizado), radiocomunicador ou aparelho eletrônico similar, chapéu, boné, lenço, gorro, máscara fechada que impeça a visualização do rosto, óculos escuros, corretivo líquido/fita ou quaisquer outros materiais (papéis) estranhos à prova.
16. O desrespeito às normas que regem o presente Processo Seletivo Vestibulinho, bem como a desobediência às exigências registradas na Portaria e no Manual do Candidato, além de sanções legais cabíveis, implicam a desclassificação do candidato.
17. Será desclassificado do Processo Seletivo-Vestibulinho, o candidato que:
 - não comparecer ao Exame na data determinada;
 - chegar após o horário determinado de fechamento dos portões, às 8h00;
 - realizar a prova sem apresentar um dos documentos de identidade originais exigidos ou não atender o previsto nos §§5º e 6º do artigo 23 da Portaria CEETEPS-GDS que regulamenta o Processo Seletivo-Vestibulinho;
 - não apresentar um dos documentos de identidade originais exigidos ou não atender o previsto nos §§5º e 6º do artigo 23 da Portaria CEETEPS-GDS que regulamenta o Processo Seletivo-Vestibulinho;
 - retirar-se da sala de provas sem autorização do Fiscal, com ou sem o caderno de questões e/ou a Folha de Respostas Definitiva;
 - utilizar-se de qualquer tipo de equipamento eletrônico, de comunicação e/ou de livros, notas, impressos e apontamentos durante a realização do exame;
 - retirar-se do prédio em definitivo, antes de decorrida uma hora e trinta minutos do início do exame, por qualquer motivo;
 - perturbar, de qualquer modo, a ordem no local de aplicação das provas, incorrendo em comportamento indevido durante a realização do Exame;
 - retirar-se da sala de provas com a Folha de Respostas Definitiva;
 - utilizar ou tentar utilizar meio fraudulento em benefício próprio ou de terceiros, em qualquer etapa do exame;
 - não atender as orientações da equipe de aplicação durante a realização do exame;
 - realizar ou tentar realizar qualquer espécie de consulta ou comunicar-se e/ou tentar comunicar-se com outros candidatos durante o período das provas;
 - realizar a prova fora do local determinado pela Etec/Extensão de Etec;
 - zerar na prova teste.

Gabarito oficial

Resultado

BOA PROVA!

• O gabarito oficial da prova será divulgado a partir das 15h do dia **22/12/2022**, no site **vestibulinhoetec.com.br**

• Divulgação da lista de classificação geral a partir das 15h do dia **10/01/2023**, no site **vestibulinhoetec.com.br**

Etec

Etec

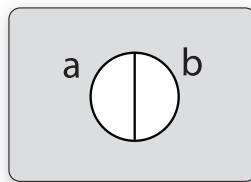
Questão 01

Temos a possibilidade de configurar o Multímetro como amperímetro. Logo desejamos medir a corrente elétrica sobre um resistor de 100Ω , que está conectado em paralelo com uma Fonte de tensão, conseqüentemente o multímetro deve ser posicionado

- (A) Em série com o resistor de 100Ω
- (B) Em paralelo com o resistor de 100Ω
- (C) Em paralelo com a fonte de tensão
- (D) Em paralelo com o positivo da fonte de tensão
- (E) Em paralelo com o negativo da fonte de tensão

Questão 02

O símbolo a seguir é aplicado em Instalações Elétricas, sendo denominado de



- (A) Interruptor duplo de duas seções
- (B) Interruptor simples de uma seção
- (C) Interruptor duplo de uma seção
- (D) Interruptor simples de três seções
- (E) Interruptor simples de duas seções

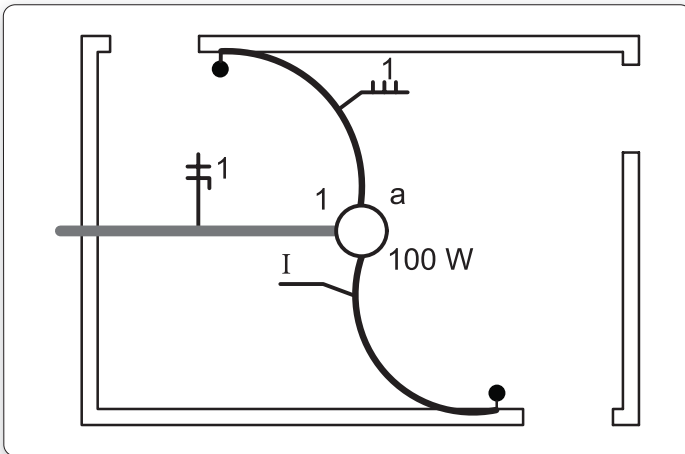
Questão 03

Os dispositivos de proteção elétrica aplicados em Instalações Elétricas são

- (A) DTM, DPS e IDR
- (B) DTM, Chave Seccionadora e interruptor
- (C) DTM, DPS e Interruptor
- (D) IDR, Fase e Neutro
- (E) Chave liga-desliga, Interruptor e IDR

Questão 04

Os condutores elétricos que devemos representar no trecho representado por I são

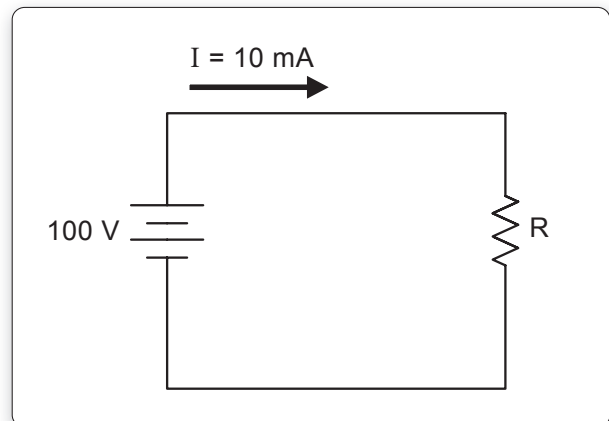


- (A) Fase, Fase e Neutro
- (B) Fase, Retorno e Retorno
- (C) Fase, Fase e Retorno
- (D) Fase, Neutro e Terra
- (E) Fase, Retorno e Terra

Questão 05

José Antonio está participando do processo seletivo para admissão em uma empresa que instala alarmes e se deparou com o circuito a seguir. Ele deve calcular o valor do resistor e indicar o código de cores, sabendo que a tolerância desse resistor é de 10%. Portanto, o código de cores é:

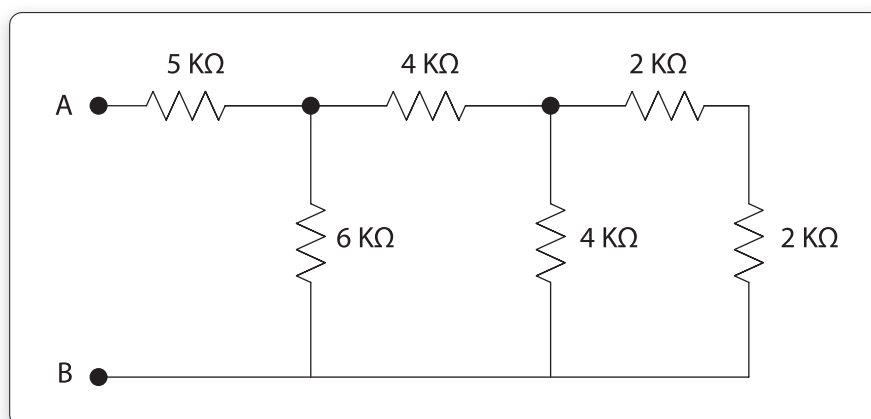
- (A) Marrom, Vermelho, Vermelho e Marrom
- (B) Marrom, Preto, Verde e Vermelho
- (C) Marrom, Verde, Amarelo e Ouro
- (D) Marrom, Cinza, Laranja e Prata
- (E) Marrom, Preto, Laranja e Prata



Questão 06

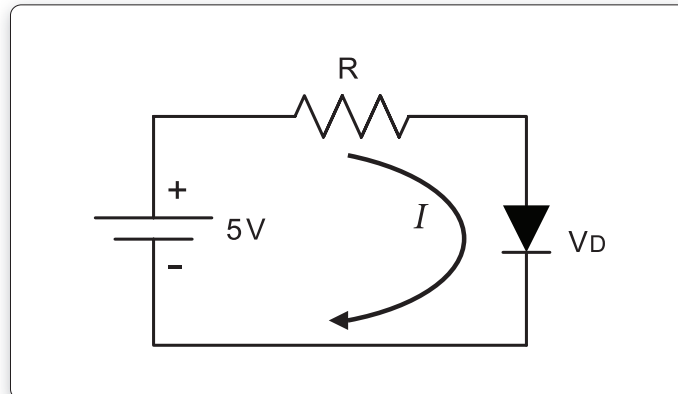
A Resistência Equivalente entre os Pontos A e B para o circuito a seguir vale:

- (A) 8 K Ω
- (B) 10 K Ω
- (C) 15 K Ω
- (D) 20 K Ω
- (E) 5 K Ω



Questão 07

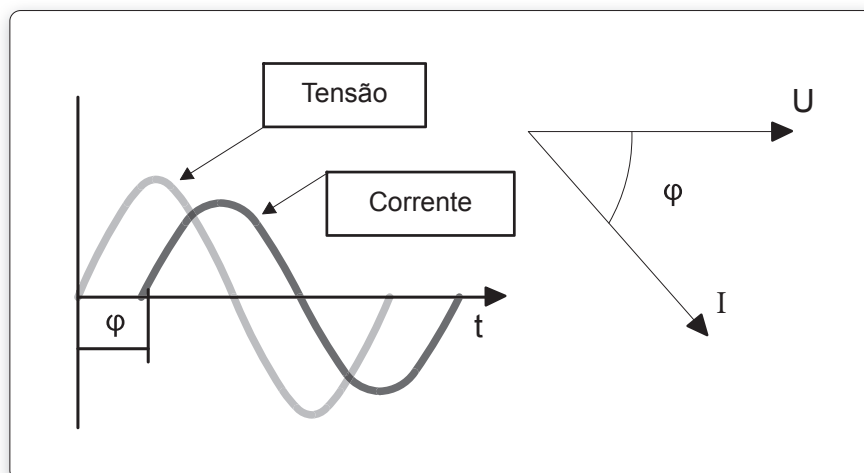
O diodo retificador da imagem a seguir possui uma tensão $V_D = 0,7 \text{ V}$ e $I = 10 \text{ mA}$. Portanto, a resistência R vale



- (A) 430Ω
- (B) 580Ω
- (C) 470Ω
- (D) 600Ω
- (E) 220Ω

Questão 08

João Paulo está participando de um processo seletivo de uma empresa de telecomunicações, que necessita de profissionais para atuar na manutenção de filtros passivos e em uma das questões foi apresentado o gráfico a seguir. Portanto, tendo as informações apresentadas e a forma de onda como referência, identifique que tipo de circuito utiliza essa forma de onda

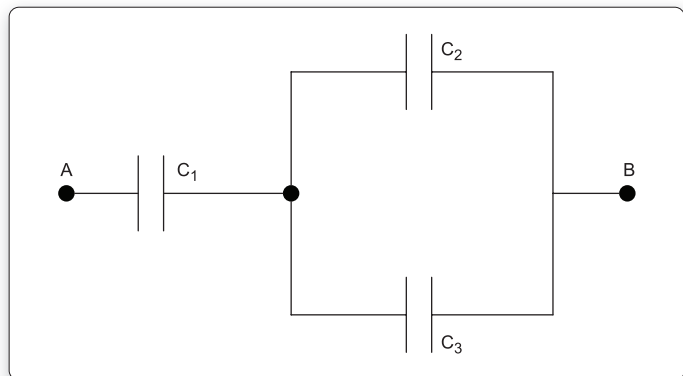


- (A) Circuito indutivo puro
- (B) Circuito capacitivo puro
- (C) Circuito RL
- (D) Circuito RC
- (E) Circuito resistivo puro

Questão 09

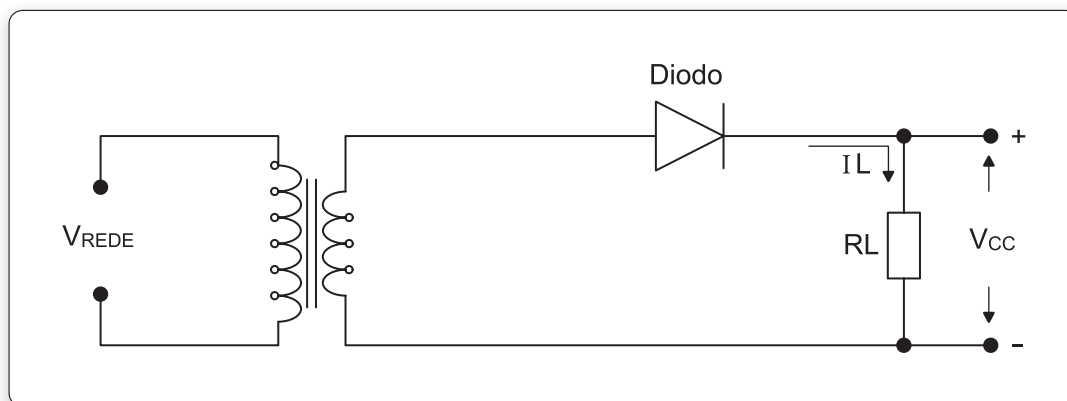
Tendo o circuito a seguir como referência e sabendo que $C_1 = 12 \text{ nF}$, $C_2 = 4 \text{ nF}$ e $C_3 = 2 \text{ nF}$, determine o valor da Capacitância Equivalente entre os pontos A e B

- (A) 5 nF
- (B) 2 nF
- (C) 6 nF
- (D) 4 nF
- (E) 8 nF



Questão 10

O retificador de meia onda apresentado a seguir tem a capacidade de converter um sinal de corrente alternada em um sinal de corrente contínua apresentado na Carga RL e denominado de V_{CC} , sendo assim, a relação que determina a tensão contínua na carga é dada por:



- (A) $V_{CC} = V_p/\pi$
- (B) $V_{CC} = 2V_p/\pi$
- (C) $V_{CC} = V_p/2\pi$
- (D) $V_{CC} = 4V_p/\pi$
- (E) $V_{CC} = V_p/4\pi$

Questão 11

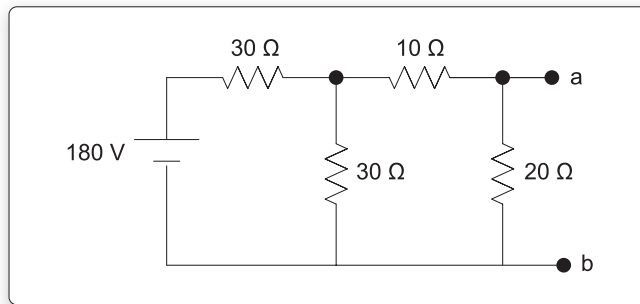
A variação do fluxo de campo magnético que atravessa a superfície de um condutor faz com que nesse condutor surja uma força eletromotriz induzida. Esse enunciado é da

- (A) Lei de Ohm.
- (B) Lei de Kirchhoff.
- (C) Lei de Faraday.
- (D) Lei de Gauss.
- (E) Lei dos Nós.

Questão 12

Dado o circuito a seguir, determine a tensão elétrica entre os Pontos a e b

- (A) 20 V
- (B) 30 V
- (C) 40 V
- (D) 50 V
- (E) 60 V



Questão 13

É a simplificação da representação do circuito elétrico da instalação. Com uma única linha, indica-se o número de condutores e sua trajetória na instalação elétrica. Essa definição é do

- (A) Esquema Multifilar
- (B) Esquema Funcional
- (C) Esquema Unifilar
- (D) Esquema Elétrico
- (E) Esquema em Blocos

Questão 14

O principal foco é trazer, de maneira eficaz, técnicas adaptativas para facilitar as atividades diárias dos trabalhadores, trazendo maior qualidade de vida, buscando prevenir patologias que podem surgir por esforço repetitivo, melhorando o rendimento dos colaboradores junto às empresas, desenvolvendo ações que trarão benefícios para a empresa e seus funcionários, essas são características

- (A) dos riscos ocupacionais
- (B) das condições ambientais
- (C) da organização do trabalho
- (D) do estudo dos impactos ambientais
- (E) da ergonomia

Questão 15

Mala direta é um tipo de ação que consiste em um envelope (carta), pacote físico ou uma mensagem eletrônica que a empresa envia para o endereço dos clientes. Essa comunicação pode ter como objetivo informar o seu público-alvo sobre alguma novidade ou lançamento ou convencê-lo sobre a compra de algum produto ofertado pela empresa. No Microsoft Word (Office 365), os recursos de mala direta estão alocados na barra de menu, representada pela opção:

- (A) Design
- (B) Referências
- (C) Correspondências
- (D) Revisão
- (E) Desenvolvedor

Questão 16

No Microsoft Excel (Office 365), temos várias funções, entre as mais utilizadas podemos citar as funções SOMA() e MÉDIA() que, respectivamente, permitem realizar a soma e a média de uma célula e/ou de um conjunto de células (blocos). A empresa Xpto apresenta a seguinte planilha de vendas:

	A	B	C	D	E	F	G
1	Análise da formação de preço para venda						
2	Produto	Fornecedor	Custo	Quantidade	Custo Total	Comissão	Valor Final
3			Unitário				
4	Produto 1	Fornecedor 1	R\$ 100,00	10	R\$ 1.000,00	R\$ 10,00	R\$ 1.010,00
5	Produto 2	Fornecedor 2	R\$ 150,00	3	R\$ 450,00	R\$ 4,50	R\$ 454,50
6	Produto 3	Fornecedor 3	R\$ 125,00	7	R\$ 875,00	R\$ 8,75	R\$ 883,75

O analista de vendas da empresa Xpto deseja saber o valor médio de venda de todos os produtos, considerando o valor total e a quantidade de produtos vendidos. Qual estrutura de fórmula melhor se enquadra para atender à solicitação:

- (A) =SOMA(G4;G6)/SOMA(D4;D6)
- (B) =MÉDIA(D4:D6;G4:G6)
- (C) =SOMA(D4:D6;G4:G6)
- (D) =MÉDIA(G4;G6)/MÉDIA(D4;D6)
- (E) =SOMA(G4:G6)/SOMA(D4:D6)

Questão 17

A vontade deliberada de distribuir informação falsa ou rumores, independentemente dos meios de comunicação e motivações associadas a sua criação, não constituem em si uma limitação da liberdade de imprensa, mas podem causar um grande impacto com consequências graves na reputação de uma pessoa, comunidade e/ou empresa, causando complicações econômicas, pessoais e até mesmo psicológicas. Além das informações falsas, a tecnologia permitiu alterações no conteúdo dos vídeos, gerando uma segunda onda de disseminação de informações falsa. Notícias e vídeos falsos, respectivamente, são conhecidos como:

- (A) Fake News e Deep Fake.
- (B) Fake News e Scammers.
- (C) Spam e Fake News.
- (D) Spam e Deep Fake.
- (E) Spam e Scammers.

Questão 18

Quando adquirimos uma placa Arduino Uno, a primeira ideia que temos é de como ligar e desligar um equipamento ou como acionar um sensor, ou seja, devemos usar os pinos digitais do Arduino. Tendo essas informações como referência, assinale a alternativa que indica a numeração de todos os pinos digitais do Arduino Uno.

- (A) Pinos de 0 a 13
- (B) Pinos de A_0 a A_5
- (C) Pinos A_0 , A_3 e GND
- (D) Pinos 6 a 18
- (E) Pinos GND e V_{cc}

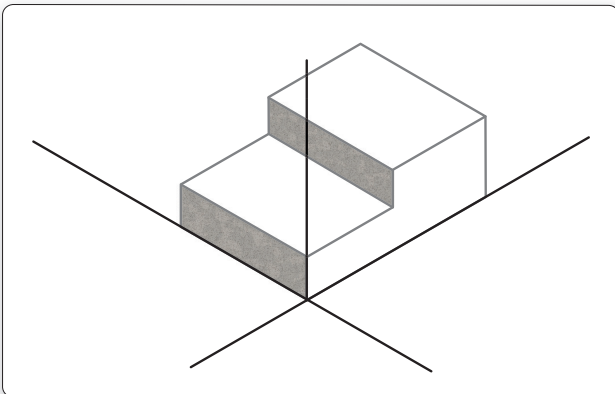
Questão 19

Cada espessura de linha tem um significado diferente para o desenho técnico, assim como a sua continuidade. Portanto, a Linha contínua estreita é aplicada em

- (A) Contornos visíveis.
- (B) Contornos não visíveis.
- (C) Linhas de centro.
- (D) Contornos de peças adjacentes.
- (E) Linhas de cota.

Questão 20

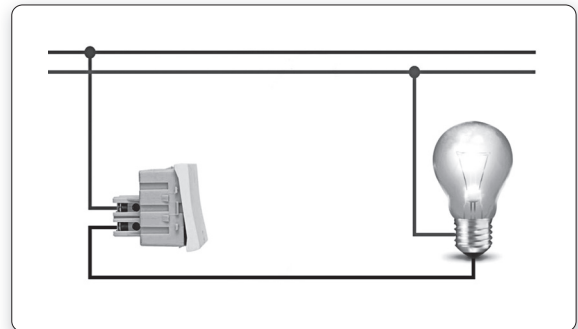
A imagem a seguir representa uma perspectiva



- (A) Cavaleira
- (B) Isométrica
- (C) Cônica
- (D) Dimétrica
- (E) Trimétrica

Questão 21

O esquema funcional a seguir mostra a ligação de um interruptor simples. Logo, os fios que são conectados à lâmpada serão



- (A) Retorno e Neutro
- (B) Fase e Neutro
- (C) Fase e Terra
- (D) Terra e Neutro
- (E) Retorno e Fase

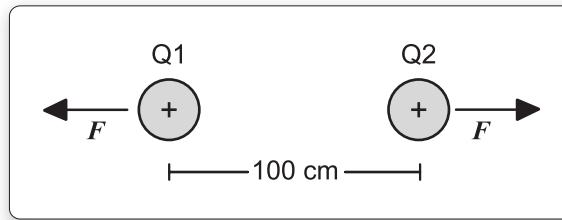
Questão 22

Um fio de cobre de área transversal igual a 10^{-6} m^2 e de comprimento igual a 3 m foi submetido a uma corrente elétrica de 2^{a} . Sabe-se que a resistividade do cobre vale $1,7 \times 10^{-8} \Omega \cdot \text{m}$, o valor da ddp sobre esse condutor é

- (A) 0,102 V
- (B) 0,25 V
- (C) 0,204 V
- (D) 0,125 V
- (E) 0,208 V

Questão 23

Duas cargas elétricas de $Q_1 = 1,6 \mu\text{C}$ e $Q_2 = 2 \mu\text{C}$, estão no vácuo e separadas, conforme ilustra a imagem a seguir. Sabendo que a constante de proporcionalidade no vácuo é de $K_0 = 9 \cdot 10^9 \text{ N} \cdot \text{m}^2/\text{C}^2$, o valor da Força Elétrica F entre elas vale



- (A) $28,8 \times 10^{-3} \text{ N}$
- (B) $12,5 \times 10^{-3} \text{ N}$
- (C) $30,5 \times 10^{-3} \text{ N}$
- (D) $18,7 \times 10^{-3} \text{ N}$
- (E) $35,3 \times 10^{-3} \text{ N}$

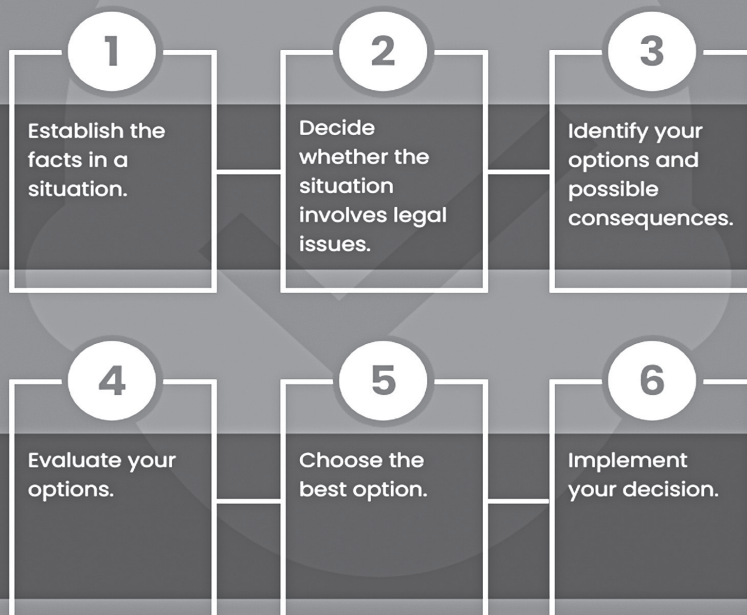
Questão 24

Leia o texto.

6 STEPS

To Ethical Decision Making

You may feel unsure about a situation and a decision, since there seem to be a number of acceptable alternatives. If you ask yourself these types of questions, the issue probably has ethical or moral implications.



<http://www.coach.ca/6-steps-for-making-ethical-decisions-pl59802> your options.

Dentre os passos para uma tomada de decisão ética, o texto sugere que a pessoa

- (A) verifique a fonte de informação.
- (B) decida com quais pessoas deseja trabalhar.
- (C) veja se há questões jurídicas envolvidas.
- (D) pesquise se houve desinformação no processo.
- (E) exclua pessoas não pertinentes ao processo.

Disponível em: <<https://tinyurl.com/mrypsn7x>> Acesso em: 30.10.2022. Original colorido.

ICELAND TRIP

The following is a summary of some of the excursions on the Iceland trip.



BLUE LAGOON

We spend a few hours swimming and lounging in Iceland's famous Blue Lagoon formed in 1976. This is certainly the highlight of the trip.

Have a silica mud mask or swim over to the café and buy a drink!

SOUTH SHORE EXCURSION



SKOGAFOSS



SELJALANDSFOSS



SOLHEIMAJOKULL

Visit some amazing waterfalls on this excursion. Skogafoss is an incredible 60m in height and always has rainbows!

Take a walk behind the waterfall Seljalandsfoss, bringing your waterproofs!

Take a walk on the glacier Solheimajokull and see how it has changed the landscape.

GOLDEN CIRCLE

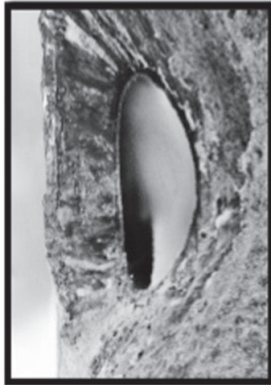


GULFOSS

It is difficult to see the scale of this waterfall on the picture, but it is absolutely vast! It really shows the power of the planet.

KERID

Circumnavigate the crater of a volcano



GEYSER

Watch 'geysir' or Strokkur erupt boiling water to heights of 30 metres every few minutes.

ÞINGVELLIR

See the North American and Eurasian tectonic plate meet at Thingvellir, the site of Iceland's first parliament.



Questão 25

No local descrito como o ponto alto da viagem à Islândia, recomenda-se que o turista

- (A) aproveite para fazer uma máscara de lama e nadar.
- (B) visite quedas d'água e seus arco-íris.
- (C) circunavegue uma cratera de vulcão.
- (D) observe a erupção de água fervente de um gêiser.
- (E) veja onde as placas tectônicas da América do Norte e Eurásia se encontram.

Questão 26

A palavra *amazing* tem como sinônimo o termo

- (A) *lounging*.
- (B) *incredible*.
- (C) *landscape*.
- (D) *vast*.
- (E) *boiling*.

FOLHA DE RESPOSTAS INTERMEDIÁRIAS

Nome do(a) candidato(a): _____ Nº de inscrição: _____

Prezado(a) candidato(a),

1. Responda a todas as questões contidas neste caderno e, depois, transcreva as alternativas assinaladas para esta Folha de Respostas Intermediária.
2. Preencha os campos desta Folha de Respostas Intermediária, conforme o modelo a seguir:

A	B	C	D	E
---	---	---	---	---
3. Não deixe questões em branco.
4. Marque com cuidado e assinale apenas uma resposta para cada questão.
5. Posteriormente, transcreva todas as alternativas assinaladas nesta Folha de Respostas Intermediária para a Folha de Respostas Definitiva, utilizando **caneta esferográfica de tinta preta ou azul**.

Etec

PROVA (26 RESPOSTAS)

RESPOSTAS de 01 a 10

01	A	B	C	D	E
02	A	B	C	D	E
03	A	B	C	D	E
04	A	B	C	D	E
05	A	B	C	D	E
06	A	B	C	D	E
07	A	B	C	D	E
08	A	B	C	D	E
09	A	B	C	D	E
10	A	B	C	D	E

RESPOSTAS de 11 a 20

11	A	B	C	D	E
12	A	B	C	D	E
13	A	B	C	D	E
14	A	B	C	D	E
15	A	B	C	D	E
16	A	B	C	D	E
17	A	B	C	D	E
18	A	B	C	D	E
19	A	B	C	D	E
20	A	B	C	D	E

RESPOSTAS de 21 a 26

21	A	B	C	D	E
22	A	B	C	D	E
23	A	B	C	D	E
24	A	B	C	D	E
25	A	B	C	D	E
26	A	B	C	D	E

NÃO AMASSE, NÃO DOBRE
NEM RASURE ESTA FOLHA.